

<p>СССР</p>	<p>СТРОИТЕЛЬНЫЙ КАТАЛОГ ЧАСТЬ 3 ТИПОВАЯ ДОКУМЕНТАЦИЯ НА КОНСТРУКЦИИ, ИЗДЕЛИЯ И УЗЛЫ ЗДАНИЙ И СООРУЖЕНИЙ</p>	<p>СТРОИТЕЛЬНЫЕ КОНСТРУКЦИИ И ИЗДЕЛИЯ Серия 3.501.2-I43 Вып. I-2</p>
<p>ЦИТП</p>	<p>ПРОЛЕТНЫЕ СТРОЕНИЯ ЖЕЛЕЗНОДОРОЖНЫХ МОСТОВ С ЕЗДОЙ ПОВЕРХУ ПРОЛЕТАМИ 33,6; 45; 55 м, МЕТАЛЛИЧЕСКИЕ КОРОБЧАТОГО СЕЧЕНИЯ С БАЛЛАСТНЫМ КОРЫТОМ ИЗ КОРРОЗИОННОСТОЙКОЙ СТАЛИ С ВАРИАНТОМ В СЕВЕРНОМ ИСПОЛНЕНИИ</p>	<p>УДК 624.21.014</p>
<p>МАРТ 1988</p>		<p>На 4-х листах На 7-и страницах Страница I</p>

БАЛКА ГЛАВНАЯ

Рис. 1

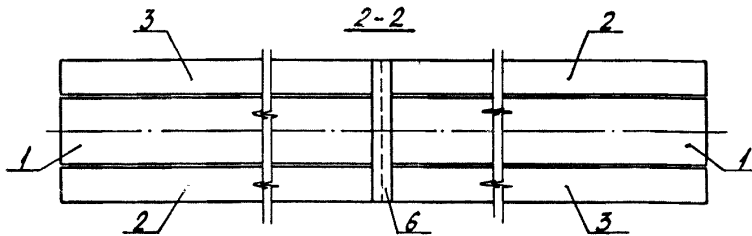
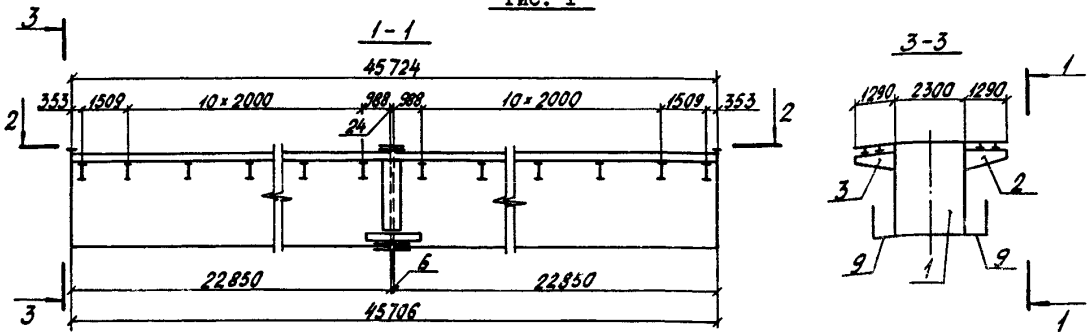


Рис. 2

Остальное - см. рис. 1

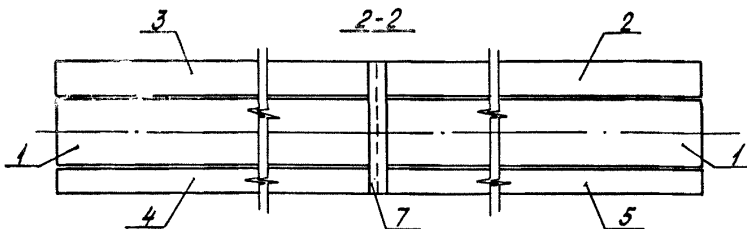
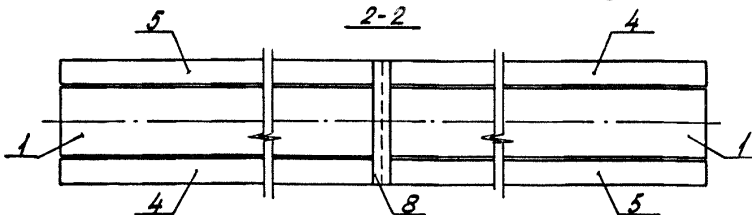


Рис. 3

Остальное - см. рис. 1



ПРОЛЕТНЫЕ СТРОЕНИЯ ЖЕЛЕЗНОДОРОЖНЫХ МОСТОВ С ЕЗДОЙ ПОВЕРХУ
ПРОЛЕТАМИ 33,6; 45; 55 м, МЕТАЛЛИЧЕСКИЕ КОРУБЧАТОГО СЕЧЕНИЯ
С БАЛЛАСТНЫМ КОРЫТОМ ИЗ КОРРОЗИОННОСТОЙКОЙ СТАЛИ
С ВАРИАНТОМ В СЕВЕРНОМ ИСПОЛНЕНИИ

СТРОИТЕЛЬНЫЕ
КОНСТРУКЦИИ И
ИЗДЕЛИЯ
Серия 3.501.2-143
Вып. 1-2

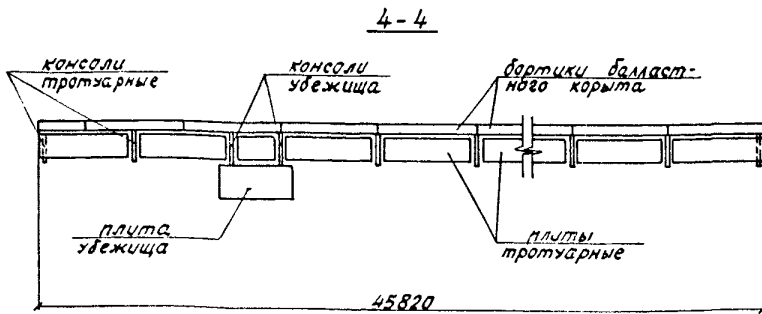
Лист I
Страница 2

Таблица I

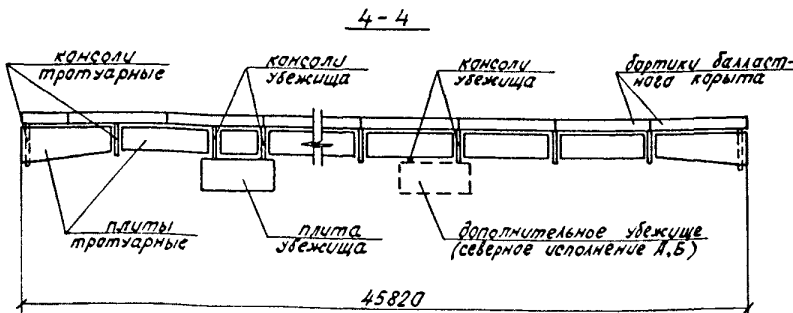
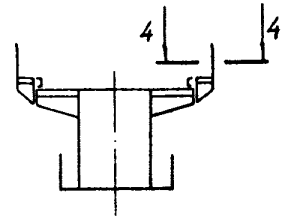
Поз.	Наименование	Кол. по рис.			Масса, кг
		I	2	3	
I	Блок балки коробчатой ББК1	2	2	2	41810
	Блок балки коробчатой ББК2		2		41803
2	Часть консольная КЧ1	2	2	I	6190
3	Часть консольная КЧ2	2	2	I	6190
4	Часть консольная КЧ3			I	5272
5	Часть консольная КЧ4			I	5272
6	Стык балки главной СБГ1	I	I		2832
7	Стык балки главной СБГ2			I	2745
8	Стык балки главной СБГ3			I	2724
9	Ход смотровой	2	2	2	3272

Марка	БГ 45-49	БГ 45-49К	БГ 45-45	БГ 45-42
-------	----------	-----------	----------	----------

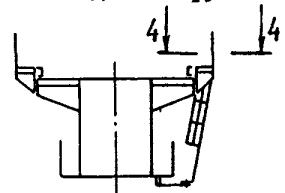
МОСТОВОЕ ПОЛОТНО



В пролете



Сход на опору



ПРОЛЕТНЫЕ СТРОЕНИЯ ЖЕЛЕЗНОДОРОЖНЫХ МОСТОВ С ЕЗДОЙ ПОВЕРХУ ПРОЛЕТАМИ 33,6; 45; 55 м, МЕТАЛЛИЧЕСКИЕ КОРОВАТОГО СЕЧЕНИЯ С БАЛЛАСТНЫМ КОРЫТОМ ИЗ КОРРОЗИОННОСТОЙКОЙ СТАЛИ С ВАРИАНТОМ В СЕВЕРНОМ ИСПОЛНЕНИИ

СТРОИТЕЛЬНЫЕ КОНСТРУКЦИИ И ИЗДЕЛИЯ
Серия 3.501.2-143
Вып. 1-2

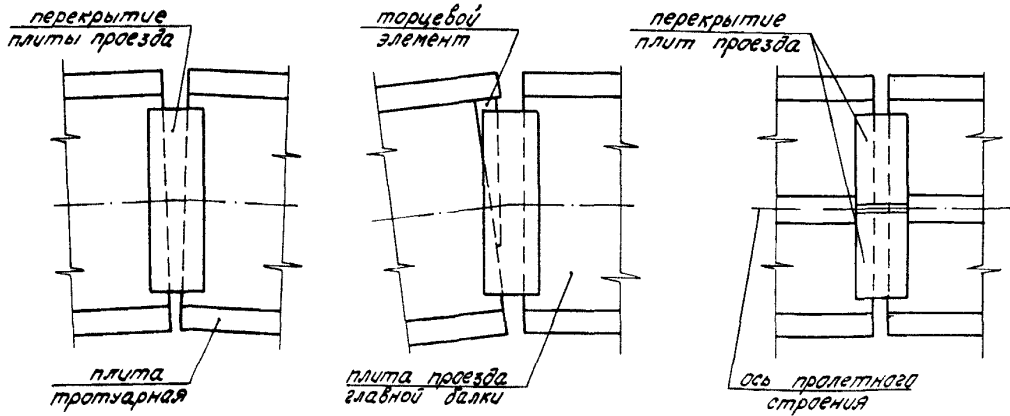
Лист 2
Страница 3

Таблица 2

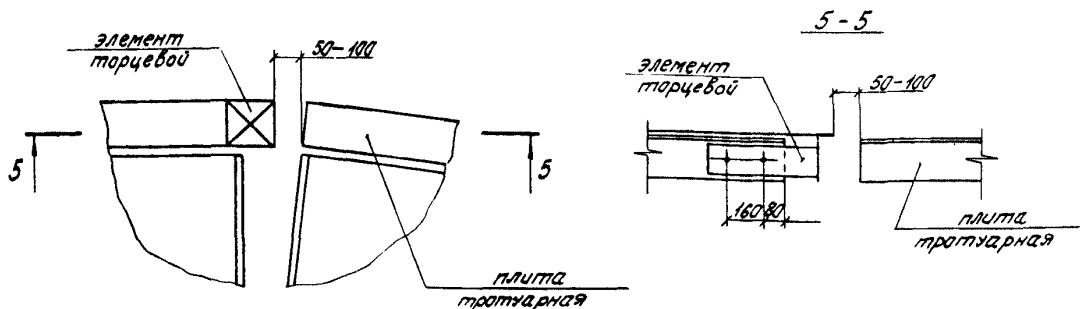
Пролетное строение под один путь					
Радиус кривой, ρ , м	Марка главной балки и количество, шт.	обычное исполнение		северное исполнение	
		с внешней стороны кривой	с внутренней стороны кривой	с внешней стороны кривой	с внутренней стороны кривой
$\infty \dots 3000$	БГ 45-49		МП 45-5.3		МП 45с-5.3
2000...1000		МП 45-5.3	МП 45-5.3С	МП 45с-5.3	МП 45с-5.3С
800	БГ 45-49К	МП 45-5.3С	МП 45-5.3К	МП 45с-5.3С	МП 45с-5.3К
600			МП 45-5.3КС		МП 45с-5.3КС
∞	БГ 45-42		МП 45-6.3		МП 45с-6.3
3000		МП 45-6.3	МП 45-6.3	МП 45с-6.3	МП 45с-6.3С
2000		МП 45-6.3С	МП 45-7.3К	МП 45с-6.3С	МП 45с-7.3К
1500...800		МП 45-6.5	МП 45-7.3КС	МП 45с-7.3К	МП 45с-7.3КС
Пролетное строение под два пути					
$\infty \dots 3000$	БГ 45-45 шт.2		МП 45-6.3		МП 45с-5.3
2000...1000		МП 45-5.3	МП 45-5.3С	МП 45с-5.3	МП 45с-5.3С
800		МП 45-5.3С	МП 45-5.3К	МП 45с-5.3С	МП 45с-5.3К
600		МП 45-5.5	МП 45-5.3КС	МП 45с-5.5	МП 45с-5.3КС
∞	БГ 45-42 шт.2		МП 45-6.3		МП 45с-6.3
3000		МП 45-6.3	МП 45-6.3С	МП 45с-6.3	МП 45с-6.3С
2000		МП 45-6.3С	МП 45-7.3К	МП 45с-6.3С	МП 45с-7.3К
1500...800		МП 45-6.5	МП 45-7.3КС	МП 45с-6.5	МП 45с-7.3КС

В числителе дана марка мостового полотна без схода на опору;
в знаменателе - со сходом на опору.

ПЕРЕКРЫТИЕ ПЛИТ ПРОЕЗДА



ПЕРЕКРЫТИЕ ТРОТУАРОВ



ПРОЛЕТНЫЕ СТРОЕНИЯ ЖЕЛЕЗНОДОРОЖНЫХ МОСТОВ С ЕЗДОЙ ПОВЕРХУ ПРОЛЕТАМИ 33,6; 45; 55 м, МЕТАЛЛИЧЕСКИЕ КОРОБЧАТОГО СЕЧЕНИЯ С БАЛЛАСТНЫМ КОРЫТОМ ИЗ КОРРОЗИОННОСТОЙКОЙ СТАЛИ С ВАРИАНТОМ В СЕВЕРНОМ ИСПОЛНЕНИИ

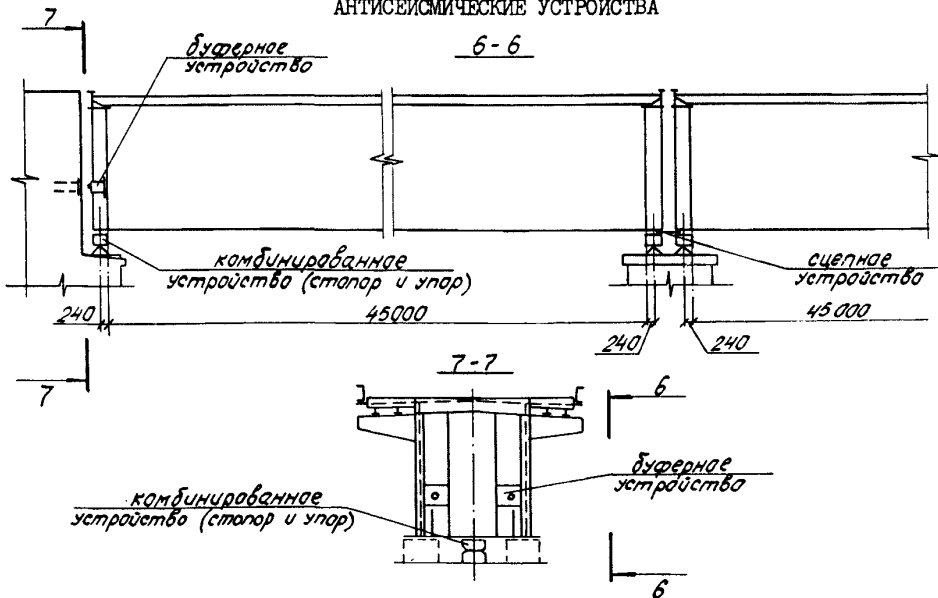
СТРОИТЕЛЬНЫЕ КОНСТРУКЦИИ И ИЗДЕЛИЯ
Серия 3.501.2-143
Вып. 1-2

Лист 2
Страница 4

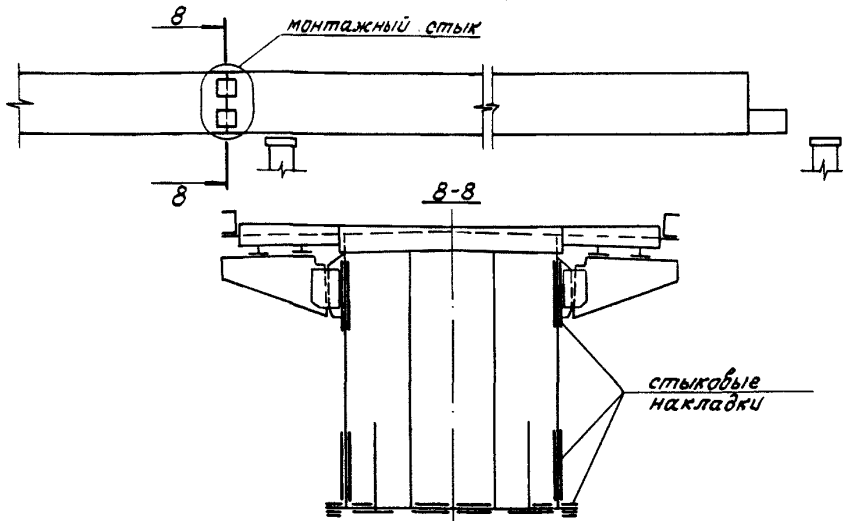
Таблица 3

Радиус кривой, R , м	Пролетное строение под один путь					Пролетное строение под 2 пути		
	Марка главной балки	Марка элементов перекрытия зазора				Марка главной балки и количество, шт.	Марка элементов перекрытия зазора	
		между пролетными строениями		между пролетным строением и устоем			поперечного	продольного
		плиты проезда	плиты тротуарные	плиты проезда	плиты тротуарные			
$\infty \dots 3000$	БГ 45-49	П 49.3	-	П 49.3	-	БГ 45-45 шт.2	П 92.3	ПП
2000...1000			Т5		Т5		П 92.5	
800...600	БГ 45-49К	П 49.3-3						
$\infty \dots 3000$	БГ 45-42	П 42.3	-	П 42.3	-	БГ 45-42 шт.2	П 85.3	ПП
2000			Т6		Т6			
1500...800		П 42.5-3		П 42.5			П 85.5	

АНТИСЕЙСМИЧЕСКИЕ УСТРОЙСТВА



МОНТАЖНЫЙ СТЫК ПРИ ПРОДОЛЬНОЙ НАДВИЖКЕ



ПРОЛЕТНЫЕ СТРОЕНИЯ ЖЕЛЕЗНОДОРОЖНЫХ МОСТОВ С ЕЗДОЙ ПОВЕРХУ
ПРОЛЕТАМИ 33, 6; 45; 55 м, МЕТАЛЛИЧЕСКИЕ КОРОБЧАТОГО СЕЧЕНИЯ
С БАЛЛАСТНЫМ КОРЫТОМ ИЗ КОРРОЗИОННОСТОЙКОЙ СТАЛИ
С ВАРИАНТОМ В СЕВЕРНОМ ИСПОЛНЕНИИ

СТРОИТЕЛЬНЫЕ
КОНСТРУКЦИИ И
ИЗДЕЛИЯ
Серия 3.501.2-143
Вып. 1-2

Лист 3

Страница 5

D1AA ТЕХНИЧЕСКАЯ ХАРАКТЕРИСТИКА

Настоящий выпуск содержит общие данные, общий вид и схемы расположения сборных элементов пролетного строения: главной балки, мостового полотна, элементов перекрытия зазоров между пролетными строениями и между пролетным строением и устоем, верхнего строения пути, консолей желобов для кабелей связи, антисейсмических устройств, монтажного стыка для монтажа способом продольной надвижки.

C2BA УКАЗАНИЯ ПО ПРИМЕНЕНИЮ

Чертежи общего вида, а также схемы расположения сборных элементов пролетного строения предназначены для производства строительно-монтажных работ.

Комбинированные антисейсмические устройства (стопоры и упоры) устанавливаются при расчетной сейсмичности сооружения 9 баллов у каждого торца главной балки.

При установке пролетного строения в зоне возможного возникновения очагов землетрясений дополнительно устанавливаются сцепные и буферные устройства.

При монтаже способом продольной надвижки на концах смежных пролетов устраивается монтажный стык с помощью горизонтальных и вертикальных накладок, монтажные соединения - на высокопрочных болтах М22.

N1VD РАСЧЕТНАЯ ТЕМПЕРАТУРА НАРУЖНОГО ВОЗДУХА

- до минус 40⁰С - обычное исполнение;
- ниже минус 40⁰С до минус 50⁰С включительно - северное исполнение А;
- ниже минус 50⁰С - северное исполнение Б.

G2DD КЛИМАТИЧЕСКИЕ РАЙОНЫ И ПОДРАЙОНЫ СССР

- I, II, III и IV

ДОПОЛНИТЕЛЬНЫЕ ДАННЫЕ

Расшифровка марок главной балки:

БГ 45-49; БГ 45-49К; БГ 45-42; БГ 45-45

БГ - балка главная;

К - балка главная на кривой ;

Расшифровка марок элементов перекрытия зазоров:

П 49.3; П 42.3; П 42.5; П 49.3-Э; П 42.5-Э;

П 92.3; П 85.3; П 92.5; П 85.5; ПШ

ПРОЛЕТНЫЕ СТРОЕНИЯ ЖЕЛЕЗНОДОРОЖНЫХ МОСТОВ С ЕЗДОЙ ПОВЕРХУ
ПРОЛЕТАМИ 33.6; 45; 55 м. МЕТАЛЛИЧЕСКИЕ КОРЫТАТОГО СЕЧЕНИЯ
С БАЛЛАСТНЫМ КОРЫТОМ ИЗ КОРРОЗИОННОСТОЙКОЙ СТАЛИ
С ВАРИАНТОМ В СЕВЕРНОМ ИСПОЛНЕНИИ

СТРОИТЕЛЬНЫЕ
КОНСТРУКЦИИ И
ИЗДЕЛИЯ
Серия 3.501.2-143
Вып. 1-2

Лист 3
Страница 6

45 - расчетный пролет в м;

49; 42; 45 - ширина балластного корыта в дм

Расшифровка марок мостового полотна:

МП 45-5.3; МП 45-5.5; МП 45-6.3; МП 45-6.5;

МП 45-5.3С; МП 45-6.3С; МП 45-5.3К;

МП 45-7.3К; МП 45-5.3КС; МП 45-7.3КС;

МП 45с-5.3; МП 45с-5.5; МП 45с-6.3; МП 45с-6.5;

МП 45с-5.3С; МП 45с-6.3С; МП 45с-5.3К;

МП 45с-7.3К; МП 45с-5.3КС; МП 45с-7.3КС

МП - мостовое полотно;

45 - расчетный пролет в м;

с - северное исполнение мостового полотна;

Во второй группе знаков:

первая цифра - ширина тротуара в дм;

вторая цифра - высота бортика балластного
корыта в дм;

К - плита тротуарная косяя;

С - мостовое полотно со сходом на опору.

Материалы для проектирования и рабочие чертежи изделий приведены в следующих выпусках
серии 3.501.2-143:

вып. 0-2 - Пролетное строение $L_p = 45,0$ м. Материалы для проектирования.

вып. 2-2 - Пролетное строение $L_p = 45,0$ м. Элементы конструкции. Чертежи КМ.

Настоящий выпуск рассматривать одновременно с примененными в настоящей серии типовыми
конструкциями:

опорные части - серия 3.501-35

желоба для прокладки кабелей связи - серия 3.501-113

К выпуску 1-2 разработана карта технического уровня и качества пролетного строения
 $L_p = 45,0$ м, распространяемая институтом "Гипротрансмост"

В7ЕА СОСТАВ ПРОЕКТНОЙ ДОКУМЕНТАЦИИ

Выпуск 1-2. Пролетное строение $L_p = 45,0$ м. Основной комплект марки КМ. Рабочие
чертежи.

Объем проектных материалов, приведенных к формату А4, - 88 форматок.

П - перекрытие;

49; 42 - ширина балластного корыта в дм;

92; 85 - ширина балластного корыта для
двухпутных мостов в дм;

3; 5 - высота бортика балластного корыта
в дм;

Э - торцевой элемент балластного корыта;

ПП - перекрытие продольное.

Расшифровка марок элементов перекрытия
тротуаров:

Т5; Т6

Т, - торцевой элемент перекрытия тротуаров;

5; 6 - ширина тротуаров в дм.

ПРОЛЕТНЫЕ СТРОЕНИЯ ЖЕЛЕЗНОДОРОЖНЫХ МОСТОВ С ЕЗДОЙ ПОВЕРХУ ПРОЛЕТАМИ 33,6; 45; 55 м, МЕТАЛЛИЧЕСКИЕ КОРОБЧАТОГО СЕЧЕНИЯ С БАЛЛАСТНЫМ КОРЫТОМ ИЗ КОРРОЗИОННОСТОЙКОЙ СТАЛИ С ВАРИАНТОМ В СЕВЕРНОМ ИСПОЛНЕНИИ		СТРОИТЕЛЬНЫЕ КОНСТРУКЦИИ И ИЗДЕЛИЯ Серия 3.501.2-143 Вып. 1-2	Лист 4 Страница 7
В7ВА	АВТОР ПРОЕКТА	Гипротрансмост, 129278, Москва, ул.Павла Корчагина, 2	
В7НА	УТВЕРЖДЕНИЕ	Утверждены Министерством путей сообщения СССР, указание от 12.II.87 № А5713у. Введены в действие с 01.01.88.Срок действия -1992г.	
В7КА	ПОСТАВЩИК	Мосгипротранс, 129278, Москва, ул.Павла Корчагина, 2	

Инв. № -

Катал.л. № 060219

ВНИМАНИЮ МИНИСТЕРСТВ И ВЕДОМСТВ,
ГОССТРОЕВ СОКЗНЫХ РЕСПУБЛИК,
ПРОЕКТНЫХ И СТРОИТЕЛЬНЫХ ОРГАНИЗАЦИЙ!

Госстроем СССР 13 мая 1987 г. утверждены разработанные ЦНИИпроектом, ЦНИИпромзданий и ЦИТП "Временные указания по составу, правилам выполнения, комплектованию и оформлению проектной документации на типовые строительные конструкции, изделия и узлы".

Указания разработаны с учетом замечаний и предложений предприятий стройиндустрии, проектных и строительных организаций, направленных на совершенствование типовой проектной документации и упрощение пользования ею. Указания распространяет ЦИТП.

Заказы направлять по адресу: ЦИТП, 125878, ГСП, Москва, А-445, ул. Смольная, 22.