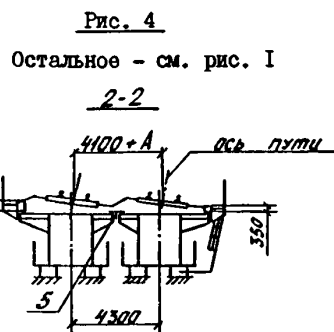
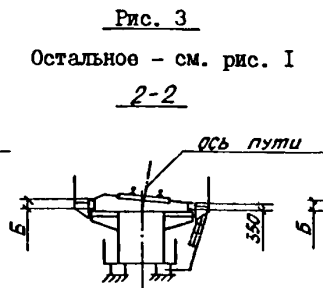
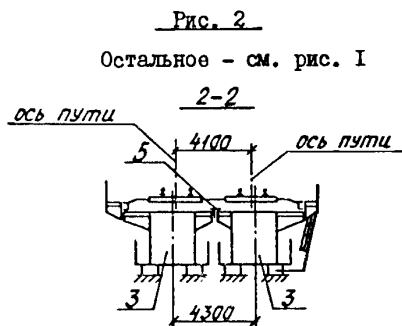
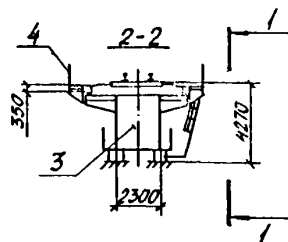
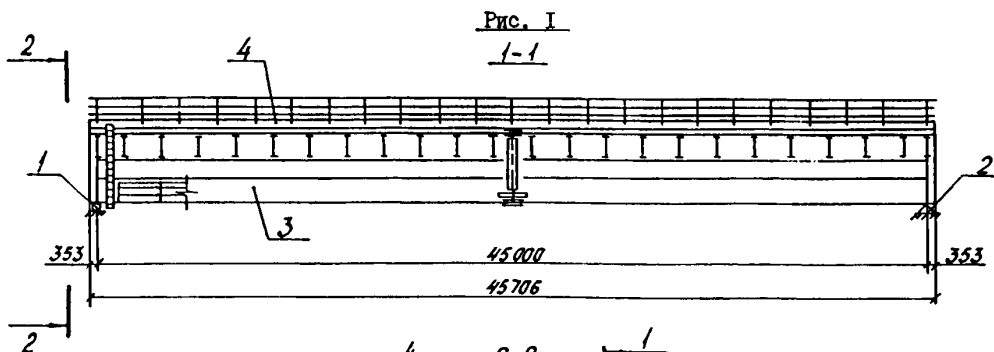


СССР	СТРОИТЕЛЬНЫЙ КАТАЛОГ ЧАСТЬ 3 ТИПОВАЯ ДОКУМЕНТАЦИЯ НА КОНСТРУКЦИИ, ИЗДЕЛИЯ И УЗЛЫ ЗДАНИЙ И СООРУЖЕНИЙ	СТРОИТЕЛЬНЫЕ КОНСТРУКЦИИ И ИЗДЕЛИЯ Серия 3.501.2-14 ³ Вып. 0-2
ЦИТП	ПРОЛЕТНЫЕ СТРОЕНИЯ ЖЕЛЕЗНОДОРОЖНЫХ МОСТОВ С ЕЗДОЙ ПОВЕРХ ПРОЛЕГАМИ 33,6; 45; 55 м, МЕТАЛЛИЧЕСКИЕ КОРОБЧАТОГО СЕЧЕНИЯ С БАЛЛАСТНЫМ КОРЫТОМ ИЗ КОРРОЗИОННОСТОЙКОЙ СТАЛИ С ВАРИАНТОМ В СЕВЕРНОМ ИСПОЛНЕНИИ	УДК 624.21.014
МАРТ 1988		На 2-х листах На 4-х страницах Страница I



Д1АА ТЕХНИЧЕСКАЯ ХАРАКТЕРИСТИКА

Рабочие чертежи пролетного строения пролетом 45,0 м разработаны в соответствии с действующими нормами главы СНиП 2.05.03-84; СНиП 2.01.01-82; СНиП П-7-81; СНиП 2.03.11-85; СНиП Ш-18-75; СНиП Ш-43-75; СНиП Ш-4-80.

Поперечное сечение пролетного строения комплектуется из главной балки, мостового полотна, элементов перекрытия зазоров между пролетными строениями и пролетным строением и устоем.

Составные части пролетного строения приведены в табл. I.

Пролетные строения с балластным корытом шириной 4900 мм (между наружными гранями бор-

ПРОЛЕТНЫЕ СТРОЕНИЯ ЖЕЛЕЗНОДОРОЖНЫХ МОСТОВ С ЕЗДОЙ ПОВЕРХУ
ПРОЛЕТАМИ 33,6; 45; 55 м, МЕТАЛЛИЧЕСКИЕ КОРОБЧАТОГО СЕЧЕНИЯ
С БАЛЛАСТНЫМ КОРЫТОМ ИЗ КОРРОЗИОННОСТОЙКОЙ СТАЛИ
С ВАРИАНТОМ В СЕВЕРНОМ ИСПОЛНЕНИИ

СТРОИТЕЛЬНЫЕ
КОНСТРУКЦИИ И
ИЗДЕЛИЯ
Серия 3.501.2-143
Вып. 0-2

Лист I
Страница 2

тиков балластного корыта) предусмотрены для обеспечения ведения путевых работ на мостах, включая очистку щебня, с помощью высокопроизводительных путевых машин в комплексе с путевыми работами на подходах. Пролетные строения с балластным корытом 4200 мм предусмотрены для применения на новых железнодорожных линиях или вторых путях с одновременным использованием железобетонных пролетных строений и береговых опор с шириной балластного корыта 4200 мм по действующим типовым проектам впредь до переработки этих типовых проектов на ширину балластного корыта 4900 мм. Для двухпутных мостов с междупутьем 4100 мм и общим балластным корытом предусмотрены пролетные строения с балластным корытом шириной 2x4550 мм или 2x4200 мм.

В зависимости от ширины балластного корыта главной балки, количества путей, радиуса кривой пролетное строение имеет 4 марки главной балки, 20 марок полотна мостового, 12 марок элементов перекрытия зазоров между пролетными строениями и пролетным строением и устоем.

Для осмотра и окраски пролетного строения предусмотрены смотровые приспособления снаружи балки, лестки для прохода внутрь коробки и сходы с мостового полотна на опору.

Объединение всех составных частей пролетного строения на монтаже производится на высокопрочных болтах М22 по ГОСТ 22353-77* - 22356-77*.

Для основных элементов пролетного строения обычного и северного (А и Б) исполнений предусмотрено соответственно применение стали марок 15ХСНД; 15ХСНД-2 и 10ХСНД-3 по ГОСТ 6713-75*; для элементов балластного корыта, непосредственно соприкасающихся с балластом, предусмотрена сталь горячекатаная двухслойная коррозионностойкая марки 09Г2С+12Х18Н10Т по ГОСТ 10885-85; для тротуарных плит и плит убежищ - рифленая сталь марки ВСт3 по ГОСТ 8568-77*; для высокопрочных болтов - сталь марки 40Х по ГОСТ 4543-71*.

Расход материалов на пролетное строение приведен в табл. 2 (для обычного исполнения) и табл. 3.

Типы опорных частей и строительные высоты приведены в табл.4.

Монтаж пролетного строения предусмотрен консольными и стреловыми железнодорожными кранами и способом продольной надвигки.

Таблица I

Поз.	Наименование	Кол. по рисунку			
		1	2	3	4
1	Часть опорная подвижная	2	4	2	4
2	Часть опорная неподвижная	2	4	2	4
3	Балка главная	1	2	1	2
4	Полотно мостовое	2	2	2	2
5	Элементы перекрытия	-	1	-	1