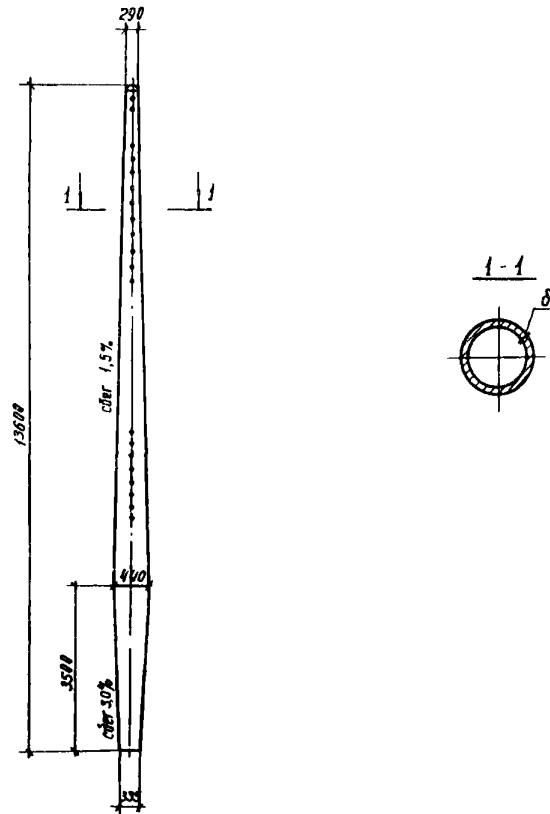


СК-3	СТРОИТЕЛЬНЫЙ КАТАЛОГ ЧАСТЬ 3 ДОКУМЕНТАЦИЯ НА КОНСТРУКЦИИ, ИЗДЕЛИЯ И УЗЛЫ ЗДАНИЙ И СООРУЖЕНИЙ	СТРОИТЕЛЬНЫЕ КОНСТ- РУКЦИИ И ИЗДЕЛИЯ Серия 3.501.1-161 Вып. I
АПП ЦИТП	ОПОРЫ КОНСОЛЬНЫЕ ЖЕЛЕЗОБЕТОННЫЕ КОНТАКТНОЙ СЕТИ ЭЛЕКТРИФИЦИРОВАННЫХ ЖЕЛЕЗНЫХ ДОРОГ С ОБРАТНОЙ КОНИЧНОСТЬЮ В НИЖНЕЙ ЧАСТИ	
СЕНТЯБРЬ 1991		На I-м листе На 2-х страницах Страница I



ДИАА ТЕХНИЧЕСКАЯ ХАРАКТЕРИСТИКА

Стойки кольцевого сечения с обратной коничностью в нижней фундаментной части запроектированы из предварительно напряженного железобетона.
Бетон стоек - класса В30, В40 и В45.

Арматура продольная напрягаемая - высокопрочная проволока 5ВрI400-I ГОСТ 7348-81
ненапрягаемая - обыкновенная проволока класса Вр-I ГОСТ 6727-80 и стержневая
класса Ат-Лс ГОСТ 10884-81; поперечная ненапрягаемая - стержневая класса А-I
ГОСТ 5781-82.

ОПОРЫ КОНСОЛЬНЫЕ ЖЕЛЕЗОБЕТОННЫЕ КОНТАКТНОЙ СЕТИ
ЭЛЕКТРИФИЦИРОВАННЫХ ЖЕЛЕЗНЫХ ДОРОГ
С ОБРАТНОЙ КОНИЧНОСТЬЮ В НИЖНЕЙ ЧАСТИ

СТРОИТЕЛЬНЫЕ
КОНСТРУКЦИИ
И ИЗДЕЛИЯ
Сер. 3.501.1-161
Вып. I

Лист I
Страница 2

НОМЕНКЛАТУРА ИЗДЕЛИЙ

Марка изделия	Толщина стенки, б, мм	Класс бетона	Расход материалов		Масса, кг
			Бетон, м ³	Сталь, кг	
СОК 136.6-1	60	B30	0,79	60,68	1978
СОК 136.6-2	60	B30	0,79	79,11	1978
СОК 136.6-3	60	B40	0,79	113,66	1978
СОК 136.7-4	75	B40	0,94	130,38	2350
СОКО 136.6-1	60	B30	0,79	79,70	1978
СОКО 136.6-2	60	B30	0,79	106,32	1978
СОКО 136.6-3	60	B40	0,79	150,74	1978
СОКО 136.7-4	75	B40	0,94	173,37	2350
СОК 136.5-III	55	B40	0,74	43,96	1850
СОК 136.6-2П	60	B40	0,79	70,75	1978
СОК 136.6-3П	60	B45	0,79	96,93	1978
СОК 136.7-4П	70	B45	0,89	130,38	2233

С2ВА УКАЗАНИЯ ПО ПРИМЕНЕНИЮ

Опоры с обратной коничностью устанавливаются в выштампованные котлованы и предназначены для подвески контактной сети переменного и постоянного тока при электрификации железных дорог колеи 1520 мм в Ia ... УП ветровых районах и в I ... У районах по толщине стенки гололеда.

N1BD РАСЧЕТНАЯ ТЕМПЕРАТУРА НАРУЖНОГО ВОЗДУХА - минус 40°С

J30D НОРМАТИВНОЕ ВЕТРОВОЕ ДАВЛЕНИЕ - 0,85 кПа

G2EE ИНЖЕНЕРНО-ГЕОЛОГИЧЕСКИЕ УСЛОВИЯ - обычные

G2BQ СТЕПЕНЬ АГРЕССИВНОСТИ СРЕДЫ - неагрессивная, слабо-, средне- и сильноагрессивная

ДОПОЛНИТЕЛЬНЫЕ ДАННЫЕ

Расшифровка марки изделия:

СОК 136.6-2, СОКО 136.6-2, СОК 136.6-2П, СОК 136.6-2-К

СОК - стойка с обратной коничностью для участков переменного тока

СОКО - стойка с обратной коничностью для участков постоянного тока

136.6 - длина стойки в дециметрах и толщина стенки в сантиметрах

2 - вторая несущая способность - нормативный изгибающий момент 59 кН.м (см. выпуск I)

П - повышенная прочность бетона

К - для стоек, предназначенных к применению в газовой среде с сильноагрессивной

степенью воздействия на железобетонные конструкции

B7EA СОСТАВ ПРОЕКТНОЙ ДОКУМЕНТАЦИИ

Выпуск I. Указания по применению и рабочие чертежи

Объем материалов, приведенных к формату А4 - 96 форматок

B7BA АВТОР ПРОЕКТА Гипропромтрансстрой, 103064, Москва, К-64, Басманный тупик, 6а

B7HA УТВЕРЖДЕНИЕ Утверждены МПС СССР указание от 18.02.91 № ЦЭТ-39, введены в действие с 01.01.92 Гипропромтрансстроем приказ от 22.03.91 № 37
Срок действия до 01.01.97

B7KA ПОСТАВЩИК АПП ЦИТП, 125878, ГСП, Москва, А-445, ул. Смольная, 22

Инв. № 24990

Катал. л. № 066555