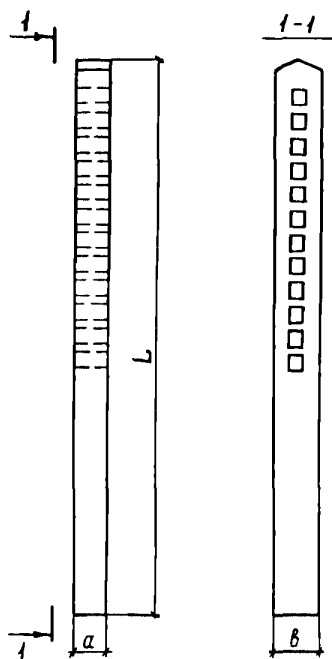
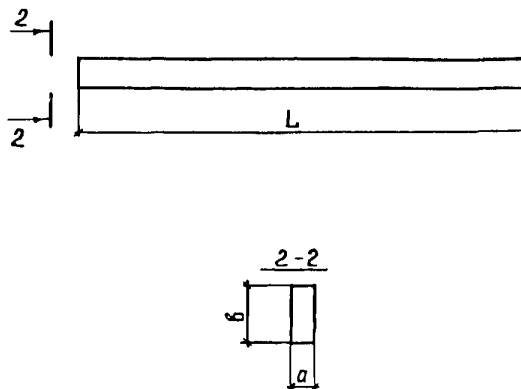


СССР	СТРОИТЕЛЬНЫЙ КАТАЛОГ Часть 3 ТИПОВАЯ ДОКУМЕНТАЦИЯ НА КОНСТРУКЦИИ, ИЗДЕЛИЯ И УЗЛЫ ЗДАНИЙ И СООРУЖЕНИЙ	СТРОИТЕЛЬНЫЕ КОНСТРУКЦИИ И ИЗДЕЛИЯ Серия 3.501.1-159 Вып. 1,2
ЦИТП	СБОРНЫЕ ЖЕЛЕЗОБЕТОННЫЕ СНЕГОЗАЩИТНЫЕ ОГРАЖДЕНИЯ	УДК 625.164
ФЕВРАЛЬ 1990	ЖЕЛЕЗНОДОРОЖНОГО ПОЛОТНА	На 1-ом листе На 2-х страницах Страница I

СТОЙКИ



ДОСКИ



ТЕХНИЧЕСКАЯ ХАРАКТЕРИСТИКА

ДИАА Сборные железобетонные снегозащитные ограждения запроектированы:

I. Из обычного железобетона.

Бетон тяжелый класса В25.

Арматура стоек: продольная - стержневая термически упрочненная периодического профиля класса Ат-ШС ГОСТ 10884-81;

поперечная - стержневая горячекатаная гладкая класса А-І ГОСТ 5781-82.

Арматура досок: обыкновенная арматурная проволока периодического профиля класса Вр-І ГОСТ 6727-80.

II. Из предварительно напряженного железобетона.

Бетон тяжелый класса В40.

Арматура стоек и досок: напрягаемая высокопрочная арматурная проволока 5ВрІ400-2 ГОСТ 7348-81; хомуты - обыкновенная арматурная проволока периодического профиля класса Вр-І ГОСТ 6727-80.

СБОРНЫЕ ЖЕЛЕЗОБЕТОННЫЕ СНЕГОЗАЩИТНЫЕ ОГРАЖДЕНИЯ ЖЕЛЕЗНОДОРОЖНОГО ПОЛОТНА				СТРОИТЕЛЬНЫЕ КОНСТРУКЦИИ И ИЗДЕЛИЯ Серия 3.501.1-159 Вып. 1,2		Лист I Страница 2	
НОМЕНКЛАТУРА ИЗДЕЛИЙ							
Марка изделия	Размеры, мм			Класс бетона	Расход материалов		Масса, кг
	L	a	b		Бетон, м ³	Сталь, кг	
C58	5800	180	260	B25	0,221	26,64	553
C74	7400	180	260		0,285	34,20	713
C58-Вр	5800	180	240	B40	0,215	6,54	538
C74-Вр	7400	180	240		0,276	8,34	690
Д30	3100	50	160	B25	0,025	3,50	62
Д30-Вр	3100	40	160	B40	0,020	1,05	50
C2BA	УКАЗАНИЯ ПО ПРИМЕНЕНИЮ						
	Ограждения предназначены для защиты железнодорожного полотна от снежных заносов в I _a -III ветровых районах при толщине стенки гололеда до 20 мм						
N1BD	РАСЧЕТНАЯ ТЕМПЕРАТУРА НАРУЖНОГО ВОЗДУХА - минус 40°C						
У30D	НОРМАТИВНОЕ ВЕТРОВОЕ ДАВЛЕНИЕ - 0,38 кПа						
У3NB	ВЕС СНЕГОВОГО ПОКРОВА - 1,0 кПа						
G2EE	ИНЖЕНЕРНО-ГЕОЛОГИЧЕСКИЕ УСЛОВИЯ - обычные						
G2BQ	СТЕПЕНЬ АГРЕССИВНОСТИ СРЕДЫ - неагрессивная, слабо- и среднеагрессивная и сильноагрессивная						
	ДОПОЛНИТЕЛЬНЫЕ ДАННЫЕ						
	Расшифровка марки изделия:						
	C58, C58-Вр						
	C - стойка						
	58 - длина в дециметрах						
	Вр - вид напрягаемой арматуры						
	Д30						
	Д - доска						
	30 - длина в дециметрах						
	Настоящая серия разработана взамен серий 3.501-98 вып.1,2; 3.501-99 вып.1,2						
B7EA	СОСТАВ ПРОЕКТНОЙ ДОКУМЕНТАЦИИ						
	Выпуск 1. Ограждения из обычного железобетона. Указания по применению и рабочие чертежи						
	Выпуск 2. Ограждения из предварительно напряженного железобетона. Указания по применению и рабочие чертежи						
	Объем материалов, приведенных к формату А4 - I32 форматки						
B7BA	АВТОР ПРОЕКТА "Гипропромтрансстрой", 103064, Москва, К-64, Басманный тупик, 6а						
B7HA	УТВЕРЖДЕНИЕ Утверждены МПС СССР указание от 25.08.89 №А2242у Введены в действие с 01.04.90 приказ "Гипропромтрансстрой" от 07.09.89 № 197. Срок действия до 01.04.95						
B7KA	ПОСТАВЩИК ЦИТП, 125878, ГСП, Москва, А-445, ул. Смольная, 22						
	Инв. № 24057						
	Катал. л. № 064758						

Н.М. Дмитриев

Главный инженер проекта

С.А. Воронков

Машк.

Главный инженер института