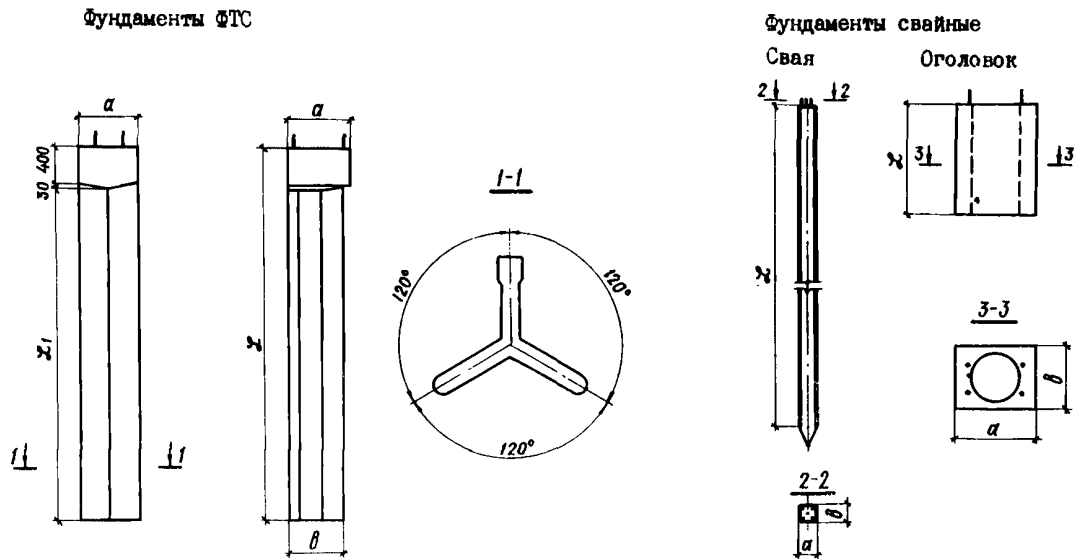


СССР	СТРОИТЕЛЬНЫЙ КАТАЛОГ ЧАСТЬ 3 ТИПОВАЯ ДОКУМЕНТАЦИЯ НА КОНСТРУКЦИИ, ИЗДЕЛИЯ И УЗЛЫ ЗДАНИЙ И СООРУЖЕНИЙ	СТРОИТЕЛЬНЫЕ КОНСТРУКЦИИ И ИЗДЕЛИЯ Серия 3.501.1-130 УДК624.15:69.021.15
	ЦИТП	ФУНДАМЕНТЫ ЖЕЛЕЗОБЕТОННЫЕ ПОД МЕТАЛЛИЧЕСКИЕ ОПОРЫ КОНТАКТНОЙ СЕТИ ДЛЯ РАЙОНОВ СЕВЕРА
ОКТАБРЬ 1982		На I-м листе На 2-х страницах Страница I



ДИАГ ТЕХНИЧЕСКАЯ ХАРАКТЕРИСТИКА

Бетон принят для трехлучевых фундаментов и блока оголовка марки 400, для свай-марки 300.

Продольная рабочая арматура для трехлучевых фундаментов и свай принята класса А-III, для блока оголовка - А-I

Поперечная арматура принята класса Вр-I

НОМЕНКЛАТУРА ИЗДЕЛИЙ

Марка изделия	Размеры, мм				Расход			Масса изделия т
	a	b	L ₁	L ₂	Бетон		Сталь вес, кг	
					марка	объем, м ³		
Фундаменты	ФТС - 3,5 - 6,0	670	590	3070	3500	400	0,48	60,7
	ФТС - 3,5 - 8,0							67,1
	ФТС - 3,5 - 10,0							77,0
	ФТС - 4,0 - 6,0	670	590	3570	4000	400	0,53	67,1
	ФТС - 4,0 - 8,0							74,3
	ФТС - 4,0 - 10,0							82,7
	ФТС - 4,5 - 6,0	670	590	4070	4500	400	0,58	71,7
	ФТС - 4,5 - 8,0							79,7
ФТС - 4,5 - 10,0	89,3							

ФУНДАМЕНТЫ ЖЕЛЕЗОБЕТОННЫЕ ПОД МЕТАЛЛИЧЕСКИЕ ОПОРЫ КОНТАКТНОЙ СЕТИ ДЛЯ РАЙОНОВ СЕВЕРА	СТРОИТЕЛЬНЫЕ КОНСТРУКЦИИ И ИЗДЕЛИЯ Серия 3.501.I-I30	Лист I Страница 2
--	---	----------------------

Продолжение

Марка изделия	Размеры, мм				Расход			Масса изделия т	
	a	b	z ₁	z ₂	Бетон		Сталь вес, кг		
					марка	объем, м ³			
Сваи	С8 - 1и	350	350	-	8000	300	I,0I	200,9	
	С8 - 2и							244,9	
	С8 - 3и							295,6	
	С10 - 1и			-	10000			239,2	
	С10 - 2и							292,5	
	С10 - 3и							353,6	
Оголовок	СТ - 1и	870	670	-	1200	400	0,43	43,5	1,1

С2ВА УКАЗАНИЯ ПО ПРИМЕНЕНИЮ

Трехлучевые и свайные фундаменты предназначены для металлических опор контактной сети для районов Севера.

Н1ВD РАСЧЕТНАЯ ТЕМПЕРАТУРА НАРУЖНОГО ВОЗДУХА от минус 40°С до минус 65°С

С2МQ СЕЙСМИЧНОСТЬ - до 9 баллов

С2ЕЕ ИНЖЕНЕРНО-ГЕОЛОГИЧЕСКИЕ УСЛОВИЯ:

- а) обычные,
- б) пучинистые глубокого сезонного промерзания.

С2ВQ СТЕПЕНЬ АГРЕССИВНОСТИ СРЕДЫ - неагрессивная, слабо-, средне- и сильноагрессивная

ДОПОЛНИТЕЛЬНЫЕ ДАННЫЕ

Расшифровка марки изделия:

ФТС - 3,5 - 6,0

ФТС - наименование изделия - фундамент трехлучевой северный;

3,5 - длина блока 3,5 м;

6,0 - нормативный момент по прочности блока 6,0 тсм.

С8 - 1и

С - наименование элемента - свая;

8 - длина сваи 8 м;

И - изменения в конструкции сваи по сравнению с конструкцией сваи по типовому проекту серии 3.501 - 106 инв. № 1094. (Мосгипротранс)

СТ - 1и

СТ - наименование элемента - стакан (оголовок)

И - изменение конструкции стакана по сравнению с конструкцией, принятой в типовом проекте серии 3.501 - 106 инв. № 1094 (Мосгипротр.

В7ЕА СОСТАВ ПРОЕКТНОЙ ДОКУМЕНТАЦИИ

Серия 3.501.I-I30. Фундаменты железобетонные под металлические опоры контактной сети для районов Севера

Объем проектных материалов, приведенных к формату А4-88 форматов

В7ВА АВТОР ПРОЕКТА Гипропромтрансстрой, Москва, Басманный тупик, 6а

В7НА УТВЕРЖДЕНИЕ утверждены МПС, приказ от 27.01.1982г. № П-2853, введены в действие с 01.08.1982г. Главтрансстроем письмом от 28.06.82 № 3002/31. Срок действия 1987г.

В7КА ПОСТАВЩИК ЦИТП, 125876, ГСП, Москва, А-445, ул.Смолярная, 22

И.в. № 18163

Катал. л. № 046611

Л.А. Орлова
Гл. инженер проекта

"Г.Ромашенский
Гл. инженер института