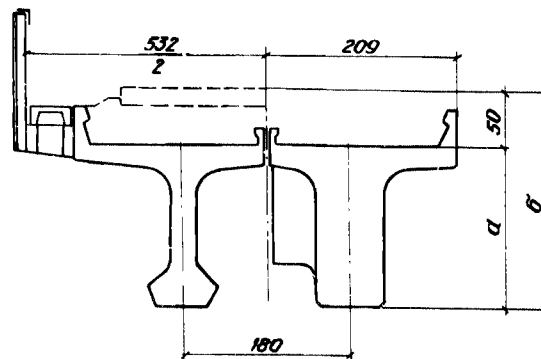
 ЧАСТЬ  <b>3</b> Раздел 3 Группа 3.501	СБОРНЫЕ ПРОЛЕТНЫЕ СТРОЕНИЯ ИЗ ПРЕДВАРИТЕЛЬНО НАПРЯЖЕННОГО ЖЕЛЕЗОБЕТОНА ДЛИНОЙ 16.5 - 27.6 м ДЛЯ ЖЕЛЕЗНОДОРОЖНЫХ МОСТОВ  ВЫПУСК 6 . Пролетные строения длиной 23.6 и 27.6м на кривых радиусами 300-500 м.  Назначение: для районов СССР с обычными геологи- ческими условиями, с расчётной темпе- ратурой наружного воздуха -40° С.	П А С П О Р Т ТИПОВЫЕ КОНСТРУКЦИИ СЕРИЯ 3.501-9I выпуск 6 УДК 624.21.093
		Р А З Р А Б О Т А Н Ы Ленгипротрансмостом г. Ленинград, 1980I3 Подъездной пер.д. I Утверждены МПС 3 февраля 1976 г. и введены в действие с 1 мая 1976 г. приказ № П-3395

ПОПЕРЕЧНОЕ СЕЧЕНИЕ ПРОЛЕТНОГО СТРОЕНИЯ

В пролете                      На опоре



ОСНОВНЫЕ СТРОИТЕЛЬНЫЕ ПОКАЗАТЕЛИ

Поляная длина м	Расчётный пролет м	Размеры см		Марка бетона балки	Допускае- мый радиус кривизны	Расход материала		Вес одной балки с изоляцияй	№ № выпусков
		а	б			бетона м <sup>3</sup>	стали т		
23.6	22.9	185	242.5	400	300	66.2	12.2	внутрен- ней -83.05 наружн. - - 85.7	6
					400-500	66.1	12.2	внутрен- ней 107.8 наружной -85.9	
27.6	26.9	225	282.5	400	300	85.2	16.35	внутренней - 107.8 наружной - - 110.8	6
					400-500	85.0	16.3	внутренней - 107.8 наружной - 110.8	

## ОПИСАНИЕ КОНСТРУКЦИИ ПРОЛЕТНЫХ СТРОЕНИЙ

Пролетные строения состоят из двух балок стенового изготовления с полигональными и прямолинейными натягаемыми пучками.

Балки изготавливаются в оснастке для балок по типовым конструкциям серии 3.50I-9I выпуски I - 5. Смещение оси пути относительно оси пролетного строения принято равным 20 мм в сторону балки, устанавливаемой с наружной стороны кривой.

Арматура:

- а) натягаемая из 24 или 26 высокопрочных проволок диаметром 5 мм класса В-П с нормативным сопротивлением  $17000 \text{ кг/см}^2$  по ГОСТ 7348-63;
- б) ненапрягаемая - периодического профиля класса А-П марки Вст5сп2 по ГОСТ 578I-6I<sup>к</sup> и ГОСТ 380-7I<sup>к</sup>.

Стержни круглые гладкие класса А-I марки Вст3сп2 по ГОСТ 578I-6I<sup>к</sup> и ГОСТ 380-7I<sup>к</sup>.

## ДОПОЛНИТЕЛЬНЫЕ ДАННЫЕ

Изготовление пролетных строений осуществляется в соответствии с правилами организации и производства работ СНиП Ш-Д. 2-62 и технологическими требованиями, приведенными в пояснительной записке серии 3-50I-9I выпуск I.

Объем проектных материалов I60 форматок

Проект распространяет:  
ЦПМ Главтранспроекта  
I67005, Москва Б-5  
Ольховская ул. 33

Паспорт № 035I80

ИДЕНТИФИКАЦИОННОСТЬ

ТИПОВЫЕ КОНСТРУКЦИИ  
СЕРИЯ 3-50I-9I

ГЛАВНЫЙ ИНЖЕНЕР ИНСТИТУТА  
КОНОВАЛОВ

РУКОВОДИТЕЛЬ ПРОЕКТА  
ИНПРЕСТА

Страница 2