
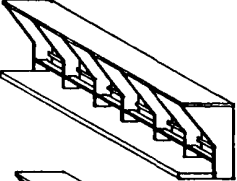
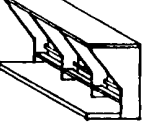
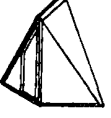
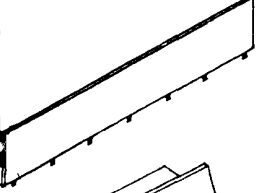
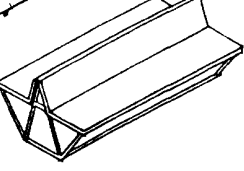
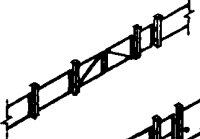
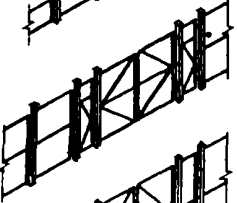
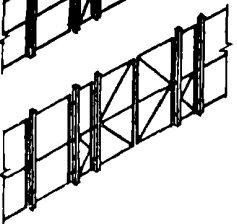
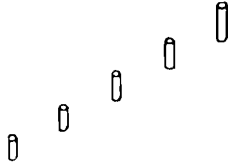

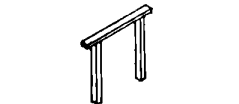


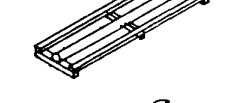
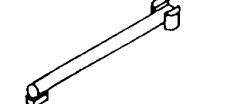


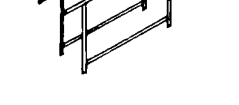

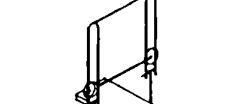



СССР	СТРОИТЕЛЬНЫЙ КАТАЛОГ ЧАСТЬ 3 ТИПОВАЯ ДОКУМЕНТАЦИЯ НА КОНСТРУКЦИИ, ИЗДЕЛИЯ И УЗЛЫ ЗДАНИЙ И СООРУЖЕНИЙ	СТРОИТЕЛЬНЫЕ КОНСТРУКЦИИ И ИЗДЕЛИЯ Серия 3.300.9-3 Выпуски 0.1. УДК 725.94/96
ЦИТИ	РАБОЧИЕ ЧЕРТЕЖИ ИЗДЕЛИЙ ЭЛЕМЕНТОВ МАЛЫХ ФОРМ ДЛЯ ОТКРЫТЫХ ПЛОСКОСТНЫХ ФИЗКУЛЬТУРНЫХ И СПОРТИВНЫХ СООРУЖЕНИЙ В ЖИЛОЙ ЗАСТРОЙКЕ	MQMW
АПРЕЛЬ 1987		На 2-х листах На 3-х страницах Страница I

Эскиз	Наименование	Габаритные размеры, м			Расход материалов			
		L	B	H	металл кг	бетон м ³	дерево м ³	пластик кг
I	2	3	4	5	6	7	8	9
	Навес-раздевалка	2,1	2,1	3,0	284,74	1,7	0,3	31,7
	Места для участников при хоккейной площадке	18,0	2,0	3,0	1520,29	11,9	1,93	258,0
	Места для штрафников и судей при хоккейной площадке	9,0	2,0	3,0	839,61	6,8	0,87	143,0
	Будка для укрытия колодца и хранения шлангов для заливки льда	1,8	1,8	2,4	23,92	-	1,09	-
	Стенка тренировочная для теннисистов	20,0	-	3,55	980,67	13,8	3,3	-
	Скамья-сундук для хранения уборочного инвентаря	2,0	1,2	0,9	23,01	-	0,2	-
	Элементы ограждения спортивных площадок							
	Ограда H = 1м	-	-	1,0	156,94	0,6	-	-
	Ограда H = 3м	-	-	3,0	501,72	2,1	-	-
	Ограда H = 4м	-	-	4,0	964,12	7,5	-	-

РАБОЧИЕ ЧЕРТЕЖИ ИЗДЕЛИЙ ЭЛЕМЕНТОВ МАЛЫХ ФОРМ ДЛЯ ОТКРЫТЫХ ПЛОСКОСТНЫХ ФИЗКУЛЬТУРНЫХ И СПОРТИВНЫХ СООРУЖЕНИЙ В ЖИЛОЙ ЗАСТРОЙКЕ						СТРОИТЕЛЬНЫЕ КОНСТРУКЦИИ И ИЗДЕЛИЯ Серия 3.300.93 Выпуски 0,1		Лист I Страница 2	
1	2	3	4	5	6	7	8	9	
	Оборудование для тропы здоровья								
	Столбики для прыжков	-	-	0,6+1,2	-	-	0,39	-	
	Гимнастический столбик	-	-	1,2	0,09	-	0,05	-	
	Барьер	0,8	-	0,7	0,26	-	0,012	-	
	Перекладки разной высоты	6,0	-	2,5	199,55	0,32	-	-	
	Станок для развития мышц спины	6,0	1,7	0,4	1,38	-	0,6	-	
	Силовой снаряд L= 3м	3,0	-	0,5	3,84	-	0,227	-	
	Силовой снаряд L= 4м	4,0	-	0,5	3,84	-	0,276	-	
	Брусья параллельные	3,0	0,5	1,4	19,28	0,4	-	-	
	Технические устройства для физкультур- но-оздорови- тельных упраж- нений для детей и взрослых								
	Штанга для упражнений сидя	1,0	-	2,0	62,29	0,2	0,02	-	
	Стенка гимнастическая	2,3	-	2,75	179,95	0,4	-	-	
	Вертикальные шесты	1,84	1,84	4,5	161,13	0,16	-	-	

РАБОЧИЕ ЧЕРТЕЖИ ИЗДЕЛИЙ ЭЛЕМЕНТОВ МАЛЫХ ФОРМ ДЛЯ ОТКРЫТЫХ ПЛОСКОСТНЫХ ФИЗКУЛЬТУРНЫХ И СПОРТИВНЫХ СООРУЖЕНИЙ В ЖИЛОЙ ЗАСТРОЙКЕ		СТРОИТЕЛЬНЫЕ КОНСТРУКЦИИ И ИЗДЕЛИЯ Серия 3.300.9-3 Выпуски 0, I	Лист 2 Страница 3
D1AA	ТЕХНИЧЕСКАЯ ХАРАКТЕРИСТИКА В проекте представлены: номенклатура и архитектурно-строительные решения малых форм. Малые формы предназначены для строительства в составе открытых плоскостных физкультурных и спортивных сооружений, размещаемых в жилой застройке.		
D2BA	СТРОИТЕЛЬНЫЕ КОНСТРУКЦИИ И ИЗДЕЛИЯ Малые формы - сборные, состоят из индустриальных элементов - изделий заводского изготовления. Изделия - из стальных профилей, проката, из древесины хвойных пород. Фундаменты - монолитные бетонные, бетон марки В15. Кровли навесов - листовой стеклопластик Наибольшая масса конструкции (элемент ограждения) - 0,07 т.	H5UA ОТДЕЛКА НАРУЖНАЯ Металл - окраска цветными эмалями. Дерево - пропитка олифой с покрытием бесцветным лаком.	
J30B	СКОРОСТНОЙ НАПОР ВЕТРА - $\frac{55 \text{ кгс/м}^2}{0,54 \text{ кПа}}$	J3NB ВЕС СНЕГОВОГО ПОКРОВА - $\frac{100 \text{ кгс/м}^2}{0,98 \text{ кПа}}$	
G2DD	КЛИМАТИЧЕСКИЕ РАЙОНЫ СССР- во всех районах, кроме районов вечной мерзлоты	G2BE ИНЖЕНЕРНО-ГЕОЛОГИЧЕСКИЕ УСЛОВИЯ - обычные	
Д О П О Л Н И Т Е Л Ь Н Ы Е Д А Н Н Ы Е Разработанные в настоящей серии 3.300.9-3 выпуски 0, I изделия малых форм с учетом имеющихся в фонде типовых проектов рабочих чертежей: <ul style="list-style-type: none"> - стенка тренировочная футбольная, тп 290-I-44.86, - стол железобетонный для настольного тенниса, по тп 310-4-I, - оборудование для тропы здоровья: бревно по тп 290-I-42.84, рукоход криволинейный (волна) по тп 310-5-4, рукоход линейный по тп 320-064.84. - оборудование для полосы препятствий: бум, заборы H=1,5м, H=2,0м, рвы №1, №2, №3, комбинированное препятствие, ворота для пролезания, лабиринт, разрушенная лестница, разрушенная стенка, яма с песком по тп 290-I-42.84. - технические устройства для физкультурно-оздоровительных упражнений для детей и взрослых, штанги для упражнений лежа по тп 320-064.84, качающееся бревно по тп 310-4-I, позволяют оборудовать открытые плоскостные физкультурные и спортивные сооружения в жилой застройке. Полный перечень малых форм для оборудования тропы здоровья, оборудования полосы препятствий и технических устройств для физкультурно-оздоровительных упражнений для детей и взрослых смотри выпуск 0 серии 3.300.9-3.			
V7BA	СОСТАВ ПРОЕКТНОЙ ДОКУМЕНТАЦИИ Выпуск 0. Номенклатура малых архитектурных форм. Выпуск I. Рабочие чертежи изделий элементов малых форм. Объем проектных материалов, приведенных к формату А4 - 198 форматок		
V7BA	АВТОР ПРОЕКТА	Институт "Союзспортпроект", I23I00, г. Москва, Шмитовский проезд, 3.	
V7BA	УТВЕРЖДЕНИЕ	Утверждены Госгражданстроем, приказ № 46I от 29.I2.86г.	
V7KA	ПОСТАВЩИК	ЦИТП, I25878, ГСП, г. Москва, ул. Смольная, 22.	
		Инв. № 2I959 Катал. л. № 057I84	