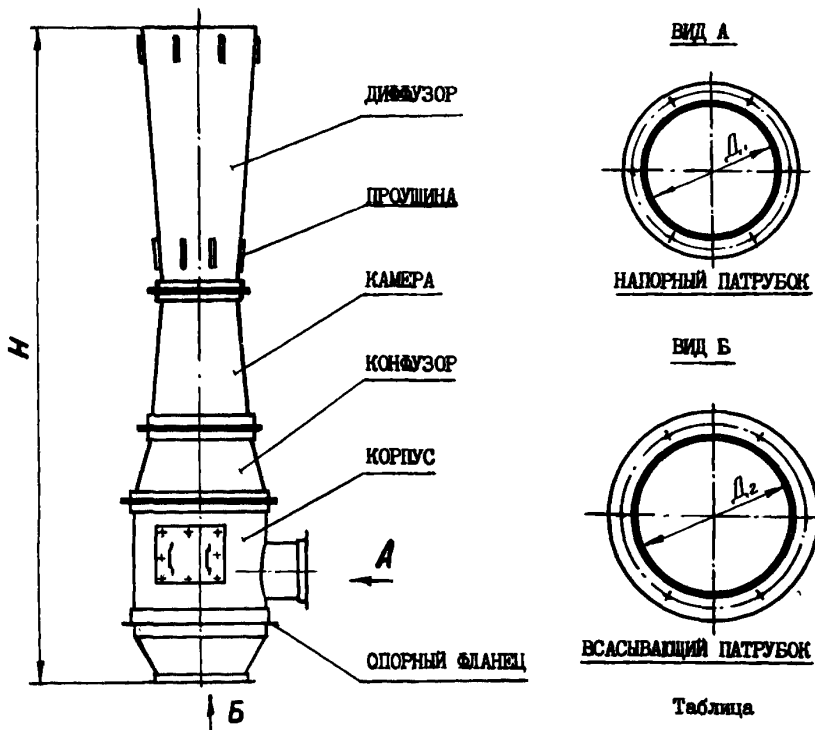
	<p><b>ЭЖЕКТОРЫ НИЗКОГО ДАВЛЕНИЯ</b>  <b>ПРОИЗВОДИТЕЛЬНОСТЬЮ 1 + 12 ТЫС.М<sup>3</sup>/ЧАС</b></p>	<p><b>ПАСПОРТ</b>  <b>ТИПОВЫЕ КОНСТРУКЦИИ</b>  <b>СЕРИЯ 1.494-35 ВЫПУСК 0, Е-9</b>          УДК 621.694.2</p>
<p>ЧАСТЬ</p> <p style="font-size: 2em; font-weight: bold;">3</p> <p>Раздел I Подгруппа I.494</p>	<p>Выпуск 0 ТЕХНИЧЕСКИЕ УСЛОВИЯ          Выпуск I-9 РАБОЧИЕ ЧЕРТЕЖИ ЭЖЕКТОРОВ С ВЕНТИЛЯТОРНЫМ ПОБУЖДЕНИЕМ ПРОИЗВОДИТЕЛЬНОСТЬЮ ОТСАСЫВАЕМОГО ВОЗДУХА ОТ 1000 ДО 12000 м<sup>3</sup>/час</p> <p>Назначение: Удаление воздуха из помещений, содержащих взрывоопасные и агрессивные газы, пары и пыли.</p>	<p>Разработаны ГПИ Госхимпроект г.Москва, 117393, Новые Черемушки, 28-ой квартал, корпус I. Утверждены и введены в действие с 20.08.78г. Главпроектстройпроектом Госстроя СССР приказ №56 от 13.10.78г.</p>




Таблица

№ п/п	Наименование параметра	ЭИ-1	ЭИ-2	ЭИ-3	ЭИ-4	ЭИ-5	ЭИ-6
1	Потери давления во всасывающей сети кгс/м <sup>2</sup>	5	10	15	20	25	30
2	Предельно допустимые потери давления от вентилятора до сопла кгс/м <sup>2</sup>	30,6	15	24,4	10	39,7	19
3	Потери давления в напорной части эжектора без шахты кгс/м <sup>2</sup>	5	8	8	10	10	10
4	Необходимое давление, создаваемое вентилятором кгс/м <sup>2</sup>	73	73	120	135	182	182
5	Масса кг	66	64	63	62,9	62,9	62,9
6	Высота Н мм	2760	2904	2944	3000	3030	3054
7	Диаметр всасывающего патрубка D <sub>1</sub> мм	250					
8	Диаметр напорного патрубка D <sub>2</sub> мм	200					
9	Производительность эжектора м <sup>3</sup> /час	1000					

На 3-х страницах стр. 1

Продолжение таблицы

Шифр №	ЭИ-7	ЭИ-8	ЭИ-9	ЭИ-10	ЭИ-11	ЭИ-12	ЭИ-13	ЭИ-14	ЭИ-15	ЭИ-16	ЭИ-17	ЭИ-18
	1	5	10	15	20	25	30	5	10	15	20	25
2	15,6	41	28,4	45,2	17,7	36	9,6	34	21,4	25	25,7	67
3	5	8	8	8	10	10	5	8	8	8	10	10
4	58	122	122	160	160	200	52	115	115	140	168	230
5	118	116	115,2	114,7	114,2	112	195	194	190	189	187	185
6	3970	4190	4255	4315	4370	4405	4930	5194	5268	5354	5414	5464
7	400						400					
8	280						355					
9	2000						3000					
Шифр №	ЭИ-19	ЭИ-20	ЭИ-21	ЭИ-22	ЭИ-23	ЭИ-24	ЭИ-25	ЭИ-26	ЭИ-27	ЭИ-28	ЭИ-29	ЭИ-30
	1	5	10	15	20	25	30	5	10	15	20	25
2	35,6	17,4	16,4	53,2	36,5	39	22,6	19,3	27,4	47,2	19,7	39
3	5	5	8	8	8	10	5	5	8	8	10	10
4	78	78	110	168	168	200	65	80	121	162	162	200
5	281	275	274	270	268,5	268	378	375	370	368	366	365
6	5664	5854	6070	6145	6200	6214	7275	7495	7710	7805	7900	7945
7	630						630					
8	450						500					
9	4000						4000					
Шифр №	ЭИ-31	ЭИ-32	ЭИ-33	ЭИ-34	ЭИ-35	ЭИ-36	ЭИ-37	ЭИ-38	ЭИ-39	ЭИ-40	ЭИ-41	ЭИ-42
	1	5	10	15	20	25	30	5	10	15	20	25
2	29,5	25,9	28,3	35,2	17,5	19,5	30,7	20,1	28,3	44,7	17,7	19
3	5	5	8	8	8	10	5	5	8	8	10	10
4	72	87	122	150	150	182	65	65	122	160	160	182
5	368	365	358	355	354	353	371	369	355	351	347	344
6	7050	7285	7530	7635	7710	7780	7918	8195	8480	8595	8715	8795
7	630						710					
8	500						560					
9	6000						8000					
Шифр №	ЭИ-43	ЭИ-44	ЭИ-45	ЭИ-46	ЭИ-47	ЭИ-48	ЭИ-49	ЭИ-50	ЭИ-51	ЭИ-52	ЭИ-53	ЭИ-54
	1	5	10	15	20	25	30	5	10	15	20	25
2	18,8	27,5	21,3	45,2	27	48	15	38,3	26,3	43,2	15,7	50
3	5	5	8	8	8	10	5	8	8	8	10	10
4	62	95	100	160	160	210	58	120	120	158	158	212
5	758	743	735	729	726	724	876	847	835	817	809	811
6	8780	9085	9400	9535	9635	9755	8635	9165	9325	9485	9625	9725
7	800						800					
8	630						710					
9	10 000						12 000					

	Проектная организация	ЭЖЕКТОРЫ НИЗКОГО ДАВЛЕНИЯ ПРОИЗВОДИТЕЛЬНОСТЬЮ 1+12 ТЫС М <sup>3</sup> /ЧАС	ТИПОВЫЕ КОНСТРУКЦИИ СЕРИЯ I.494-35 ВЫПУСК 0,1+9	ПАСПОРТ ЛИСТ 2
	ГОСКИМПРОЕКТ			

#### ТЕХНИЧЕСКАЯ ХАРАКТЕРИСТИКА И УКАЗАНИЯ ПО ПРИМЕНЕНИЮ

В настоящем проекте разработаны рабочие чертежи 54-х типов эжекторов низкого давления с вентиляторным побуждением.

Техническая характеристика на них приведена в таблице.

Назначение эжектора - удаление воздуха, содержащего взрывоопасные и агрессивные газы, пары и пыли. Эжекторы обеспечивают производительность по отсасываемому воздуху от 1000 до 12000 м<sup>3</sup>/час при коэффициенте подмешивания  $\beta=1$ .

Конструктивные параметры эжекторов типизированы и для них подобраны комплекты вентиляторов и электродвигателей.

#### ОПИСАНИЕ КОНСТРУКЦИИ

Изделие состоит из четырех основных узлов: корпуса, конфузора, камеры и диффузора. Основным рабочим узлом является корпус. Он включает опорный фланец для установки и крепления изделия, сопло и два патрубка - напорный и всасывающий.

К напорному патрубку присоединяется вентилятор в нормальном исполнении, к всасывающему - вентилируемая система.

#### СОСТАВ ПРОЕКТНЫХ МАТЕРИАЛОВ

Проект состоит из следующих выпусков:

- |              |  |
|--------------|--|
| 1. Выпуск 0  | - Технические условия  |
| 2. Выпуск 1  | - Эжекторы низкого давления производительностью 1000 м <sup>3</sup> /час |
| 3. Выпуск 2  | - То же, производительностью 2000 м <sup>3</sup> /час                    |
| 4. Выпуск 3  | - То же, производительностью 3000 м <sup>3</sup> /час                    |
| 5. Выпуск 4  | - То же, производительностью 4000 м <sup>3</sup> /час                    |
| 6. Выпуск 5  | - То же, производительностью 5000 м <sup>3</sup> /час                    |
| 7. Выпуск 6  | - То же, производительностью 6000 м <sup>3</sup> /час                    |
| 8. Выпуск 7  | - То же, производительностью 8000 м <sup>3</sup> /час                    |
| 9. Выпуск 8  | - То же, производительностью 10 000 м <sup>3</sup> /час                  |
| 10. Выпуск 9 | - То же, производительностью 12 000 м <sup>3</sup> /час.                 |

Технические условия (Выпуск 0) являются общим документом для всех выпусков от I до 9 и высылаются при заказе любого комплекта (любого выпуска) рабочей документации.

Объем проектных материалов 198 форматок.

Чертежи распространяет Тбилисский филиал ЦИТП, г.Тбилиси, 60, ул.Церетели, II5.

Инв.№ I55I6

Пасп.№ 0388I3

Главный инженер проекта  
/Д.Е.Тайц/  
*D. E. Taits*

Главный инженер института  
/С.Н.Никитин/  
*S. N. Nikitin*

Типовые конст. эджи  
Серия I.494-35 выпуск 0,1+9

Проектная организация  
Госклимпроект