 ЧАСТЬ 3 Раздел I Подгруппа I.494	ВОЗДУШНО-ТЕПЛОВЫЕ ЗАВЕСЫ ДЛЯ ВОРОТ ПРОМЫШЛЕННЫХ ЗДАНИЙ	П А С П О Р Т ТИПОВЫЕ КОНСТРУКЦИИ
	Выпуск II. Техническое описание и рекомендации по под- бору и применению. Выпуск I2. Агрегаты воздушно-тепловой завесы с центро- бежным вентилятором Ц4-70 № 6,3. Выпуск I3. Электротехническая часть и автоматика воз- душно-тепловых завес типа ЗВТ1.00.000; ЗВТ1.00.000-01; ЗВТ2.00.000; ЗВТ2.00.000-01. Выпуск I4. Электротехническая часть для агрегата типа А5 для технологических проемов. Назначение: Защита производственных помещений от по- ступления холодного воздуха при открывании ворот.	СЕРИЯ I.494-2 ВЫПУСКИ I1, I2, I3, I4 У.Д. 697.38; 69.028.1:725.4

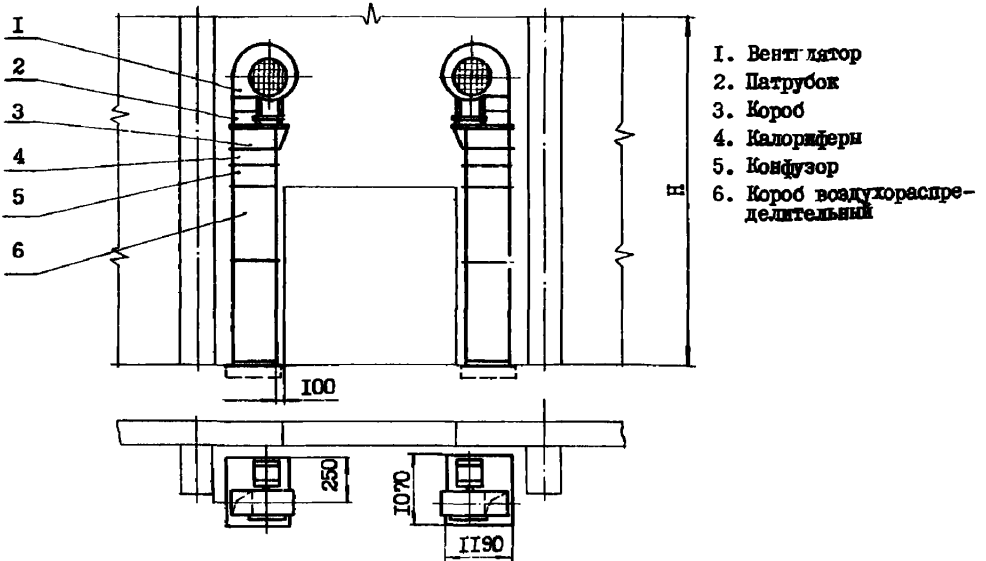


Рис.1. Воздушно-тепловая завеса типа ЗВТ1.00.000

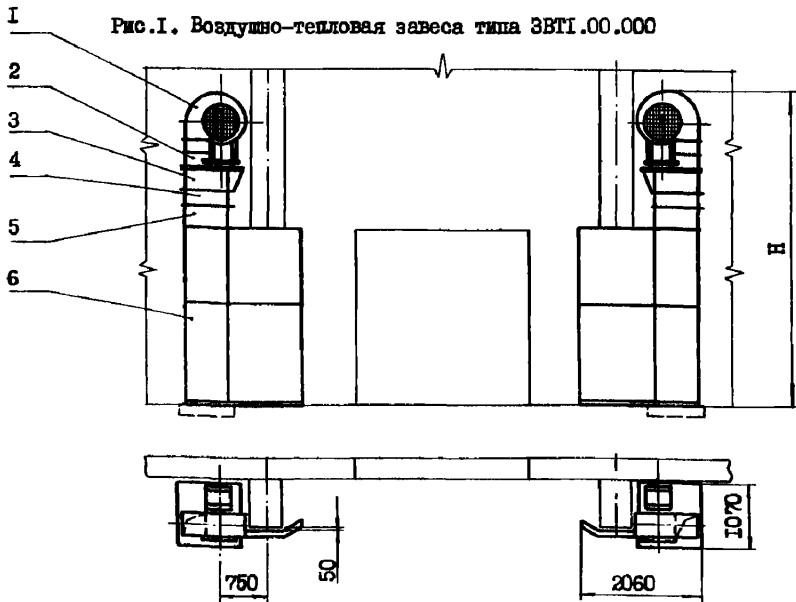


Рис.2. Воздушно-тепловая завеса типа ЗВТ2.00.000

ТЕХНИЧЕСКАЯ ХАРАКТЕРИСТИКА ВОЗДУШНО-ТЕПЛОВЫХ ЗАВЕС

Размеры проема ворот, м	Тип завесы	Тип агрегата	Производительность по воздуху м ³ /ч	Теплопроизводительность ккал/ч	H мм	Масса, кг
3x3	ЗВТ1.00.000	A6,3Ц.00.000 A6,3Ц.00.000	24000	200000	5415	748
3,6x3	ЗВТ2.00.000	2A6,3Ц.00.000 2A6,3Ц.00.000				831
3,6x3	ЗВТ1.00.000-01	A6,3Ц.00.000-01 A6,3Ц.00.000-01	34000	440000	5685	981
	ЗВТ2.00.000-01	2A6,3Ц.00.000-01 2A6,3Ц.00.000-01				1063
3,6x3,6	ЗВТ1.00.000-02	A6,3Ц.00.000-02 A6,3Ц.00.000-02	24000	200000	6015	787
	ЗВТ2.00.000-02	2A6,3Ц.00.000-02 2A6,3Ц.00.000-02				882
4,2x3,6	ЗВТ1.00.000-03	A6,3Ц.00.000-03 A6,3Ц.00.000-03	34000	440000	6285	1018
	ЗВТ2.00.000-03	2A6,3Ц.00.000-03 2A6,3Ц.00.000-03				1114

ТЕХНИЧЕСКАЯ ХАРАКТЕРИСТИКА АГРЕГАТОВ ВОЗДУШНО-ТЕПЛОВЫХ ЗАВЕС

Наименование показателей	Тип агрегатов воздушно-тепловой завесы	
	A6,3Ц.00.000; A6,3Ц.00.000-02	A6,3Ц.00.000-01; A6,3Ц.00.000-03
	2A6,3Ц.00.000; 2A6,3Ц.00.000-02	2A6,3Ц.00.000-01; 2A6,3Ц.00.000-03
1. Вентиляторный агрегат Ц4-70 л 6,3 Обозначение для заказа	Дк = 1,05 Д ном A6,3Ц05-1	Дк = Д ном A6,3Ц00-2
Схема исполнения	I	I
Направление вращения	Пр 180° Л 180°	Пр 180° Л 180°
Производительность м ³ /ч	12000	17000
Полное давление кгс/м ²	35	75
2. Электродвигатель	4A100 L B6	4A132 4
Установочная мощность, кВт	2,2	7,5
Скорость вращения, об/м	950	1450
3. Калориферы	КВБ-8	КВБ-8
Количество, шт.	2	4
Теплопроизводительность, ккал/ч	100000	220000
Температура воздуха, подаваемого завесой, при начальной температуре 16°C	44°	58°
4. Скорость воздуха на выходе из насадка, м/с	12,5	14,5
5. Расчетная ширина щели насадка в мм при размерах проемов ворот		
3x3	90	-
3,6x3	90	100
3,6x3,6	75	90
4,2x3,6	75	90

К 3	ЦНИИпромазданий	Воздушно-тепловые завесы для ворот промышленных зданий	Серия I.494-2 вып. II, I2, I3, I4	Паспорт Лист 2
------------	-----------------	--	--------------------------------------	-------------------

УКАЗАНИЯ ПО ПРИМЕНЕНИЮ

Воздушно-тепловые завесы типа ЗВТ1.00.000 и ЗВТ2.00.000 предназначены для защиты производственных помещений от переохлаждения при открывании ворот.

Категория производств по взрывопожарной опасности В, Г и Д. Агрессивность среды нормальная.

Для помещений с производствами категорий А, Б и В вентиляторы следует предусматривать в проекте в искрозащитном исполнении с электродвигателями, соответствующими требованиям "Правил устройства электроустановок".

Размеры обслуживаемых проемов ворот 5х3; 3,6х3; 3,6х3,6 и 4,2х3,6 м.

Воздушно-тепловые завесы состоят из двух агрегатов правого и левого исполнения. Агрегаты завесы типа ЗВТ1.00.000 устанавливаются непосредственно у ворот. В случае отсутствия мест для их установки применяются завесы типа ЗВТ2.00.000, агрегаты которой имеют удлиненный воздухораспределительный насадок и размещаются за габаритом колонны.

Крепление агрегатов осуществляется фундаментными болтами к 6-тонному основанию.

По производительности воздушно-тепловые завесы типа ЗВТ1.00.000 и ЗВТ2.00.000 идентичны.

Агрегаты воздушно-тепловой завесы работают на полную рециркуляцию с забором воздуха из верхней зоны помещения.

Обслуживание агрегатов осуществляется при помощи передвижных вышек.

При определении технических показателей воздушно-тепловых завес приняты следующие исходные данные: начальная температура, равная температуре воздуха в рабочей зоне помещения, 16°C; температура смеси воздуха, проходящей через открытый проем, равная нормируемой температуре воздуха в районе ворот, 14°C; теплоноситель - перегретая вода с параметрами 150-70°C. Методика подбора воздушно-тепловых завес с приложением графиков для подбора приведена в выпуске II.

Область применения - районы с температурой наружного воздуха от -15 до -40°C (параметры Б).

Агрегат воздушно-тепловой завесы состоит из центробежного вентилятора Ц4-70 № 6,3 с промежуточными диаметрами колес, пластинчатых калориферов модели КВБ, воздухораспределительного короба, соединительных патрубков и конфузора. Воздухораспределительный короб составляется из отдельных секций в соответствии с высотой проема ворот. Выпуск воздуха осуществляется под углом 30° к плоскости проема ворот. Ширина воздуховыпускной щели может регулироваться с помощью специальных регулирующих лопаток. Для создания равномерного поля скоростей воздуха с увеличением высоты ворот рекомендуется уменьшать ширину воздуховыпускной щели.

Сметная стоимость воздушно-тепловых завес определяется по единичным нормам и расценкам в каждом конкретном проекте по спецификациям, приведенным в выпуске I2.

Управление воздушно-тепловыми завесами предусматривается автоматическое и ручное.

Автоматическое управление осуществляется по импульсу от конечного выключателя, который устанавливается на воротах, а также по температуре воздуха в помещении в зоне ворот.

Ручное управление осуществляется кнопками, установленными на дверце ящика управления.

Питание электродвигателей вентиляторов предусмотрено напряжением 380 в от ящика управления. Питание ящика управления предусмотрено напряжением 380/220 в. Источник питания определяется при привязке проекта.

Для защиты персонала от попадания под опасное для жизни напряжение все металлические части электрооборудования и аппаратуры заземляются.

Схемой автоматического управления воздушно-тепловыми завесами предусматривается: включение вентиляторов при открывании ворот, а также по температуре воздуха в зоне ворот, если она ниже заданной, при закрытых воротах; отключение вентиляторов после закрытия ворот и восстановления температуры воздуха в зоне ворот до нормируемой; автоматическое открытие вентиля с электромагнитным приводом на теплоносителе при автоматическом или ручном включении вентиляторов и автоматическое закрытие вентиля при их отключении.

Управление агрегатами воздушно-тепловой завесы типа А5 для технологических проемов предусмотрено ручное с установкой магнитного пускателя и кнопки управления около завесы.

Питание электродвигателей вентиляторов предусмотрено напряжением 380 в переменного тока. Источник питания определяется при привязке проекта.

ДОПОЛНИТЕЛЬНЫЕ ДАННЫЕ

Выпуски II, I2, I3 и I4 серии I.494-2 разработаны взамен выпусков 0, I, 8, 9 и дополнения I к выпуску I той же серии.

Срок действия типовых конструкций 1984г.

Установлен приказом Главпромстройпроектом ГОССТРОЙ СССР №35 ст 2 июля 1979г.

СОСТАВ ПРОЕКТНЫХ МАТЕРИАЛОВ

Выпуск II. Техническое описание и рекомендации по подбору и применению.

Выпуск I2. Агрегаты воздушно-тепловой завесы с центробежным вентилятором Ц4-70 № 6,3.

Выпуск I3. Электротехническая часть и автоматика воздушно-тепловых завес типа ЗВТ1.00.000; ЗВТ1.00.000-01; ЗВТ2.00.000; ЗВТ2.00.000-01.

Выпуск I4. Электротехническая часть для агрегата типа А5 для технологических проемов.

ОБЪЕМ ПРОЕКТНЫХ МАТЕРИАЛОВ

Выпуск II - 45 форматок

Выпуск I2 - 94 форматки

Выпуск I3 - 42 форматки

Выпуск I4 - 20 форматок

Чертежи распространяет: Киевский филиал ЦИП, г. Киев,
252057, ул. Эжена Потье, I2

Изм. № I62I2
Пасп. № 040895