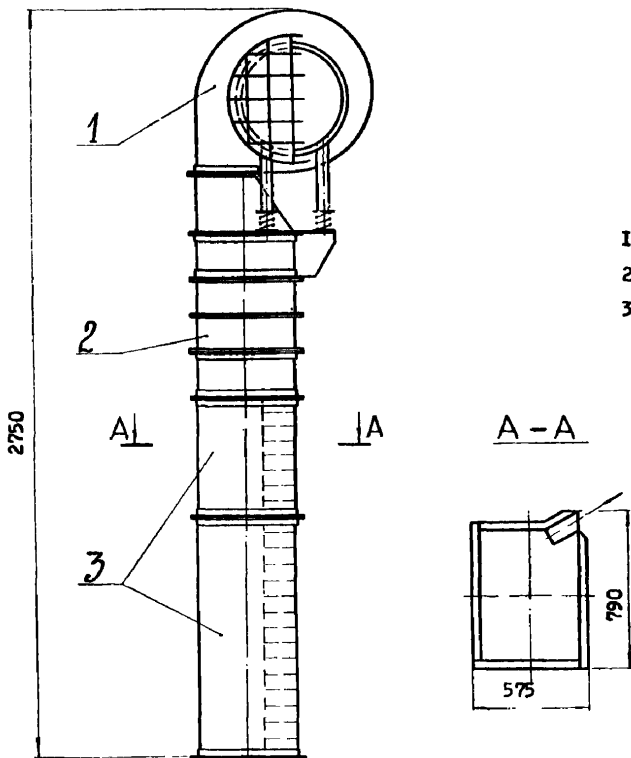
	УНИФИЦИРОВАННЫЕ ВОЗДУШНО-ТЕПЛОВЫЕ ЗАВЕСЫ В ПРОМЫШЛЕННЫХ ЗДАНИЯХ ВЫПУСК 10	П А С П О Р Т ТИПОВЫЕ КОНСТРУКЦИИ Серия I.494-2 Выпуск 10 УДК 697.93
	Унифицированный агрегат воздушно-тепловой завесы типа А5 для технологических проемов Назначение - осадание воздушно-тепловой завесы у технологических проемов промыш- ленных зданий	Разработаны ЦНИИПромзданий г.Москва, 127239 Дмитровское шоссе, 60-б. Утверждены и введены в действие Главпротрой- проектом Госстроя СССР приказом № 67 от 12.Х.76 г.

ЧАСТЬ
3
Раздел I
Подгруппа
I.494



ЭКСПЛИКАЦИЯ

1. Агрегат вентиляторный
2. Калориферная секция
3. Воздухораспределительный короб

Техническая характеристика

Обозна- чение	Оборудование											Масса, кг
	Агрегат вентиляторный				Электродвигатель			Калориферы, ГОСТ 7201-70				
	Тип	№	Произ- води- тель- ность м³/ч	Полное давле- ние кгс/м²	Тип	№	п	Модел- и №	Код- во шт.	Δt	Тепло- произ- води- тель- ность ккал/ч	
A5Ц.00.000	Ц4-70	5	4700	25	4A80A6	0,75	930	КВС-7	I	23	31700	38I
-01			7700	65	4A100 S A4	3,0	1420				74500	45I

УКАЗАНИЕ ПО ПРИМЕНЕНИЮ

Унифицированный агрегат воздушно-тепловой завесы типа А5 предназначен для технологических проемов промышленных зданий.

В отдельных случаях агрегат типа А5 может применяться для создания воздушно-тепловой завесы у ворот промышленных зданий, когда технические показатели его соответствуют расчетным данным.

Агрегаты устанавливаются непосредственно у проема с креплением к бетонной подготовке в уровне пола и двух-трех местах к колонне или стене и не нуждаются в устройстве дополнительной площадки. Обслуживание агрегатов осуществляется с помощью механизмов, применяемых для обслуживания светильников или приставных лестниц-стремянки.

Агрегат воздушно-тепловой завесы работает на полную рециркуляцию с забором воздуха на уровне 1,5 м выше проема.

Техническая характеристика агрегатов определена при $t_{нар.} = -30^{\circ}C$; $t_{вн.} = +16^{\circ}C$; $t_{см} = +14^{\circ}C$ и теплоносители - перегретой воде о параметрами 150-70°.

Расчет воздушно-тепловых завес следует производить в соответствии с "Указаниями по расчету двусторонних воздушных завес у наружных и технологических проемов производственных зданий", серия АЗ-374 (ИПИ Сантехпроект), а подбор агрегатов - по технической характеристике, приведенной в данном выпуске.

Сметная стоимость агрегатов определяется по единичным нормам и расценкам в каждом проекте, в соответствии со спецификацией, приведенной в данном выпуске.

ДОПОЛНИТЕЛЬНЫЕ ДАННЫЕ

Выпуск 10 разработан взамен выпуска*3 серии 1.494-2 .

Объем проектных материалов - 70 форматок.

Рабочие чертежи распространяет: Киевский филиал ЦИТП
г.Киев-57 252057
ул. Жена Потье, 12

Инв. № 14224
Досл. № 035605