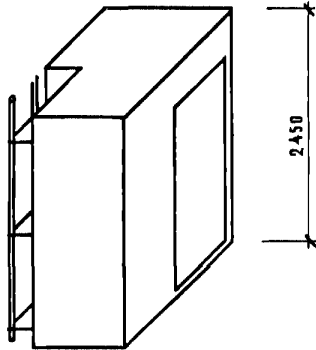


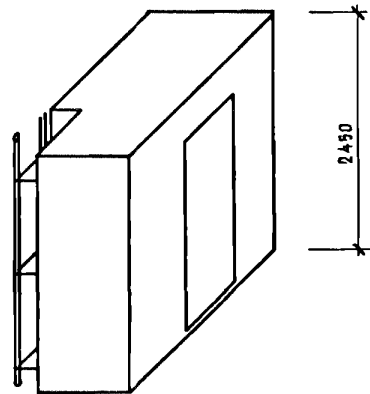
СССР	<p>СТРОИТЕЛЬНЫЙ КАТАЛОГ ЧАСТЬ 3 ТИПОВАЯ ДОКУМЕНТАЦИЯ НА КОНСТРУКЦИИ, ИЗДЕЛИЯ И УЗЛЫ ЗДАНИЙ И СООРУЖЕНИЙ</p>	<p>СТРОИТЕЛЬНЫЕ КОНСТРУКЦИИ И ИЗДЕЛИЯ Серия 1.288.9-2 Вып.0,1,2 ч I, II</p>
ЦИТП	<p>САНИТАРНО-ТЕХНИЧЕСКИЕ КАБИНЫ ЛЕЧЕБНО-ПРОФИЛАКТИЧЕСКИХ УЧРЕЖДЕНИЙ</p>	<p>УДК 696.123.51</p>
ФЕВРАЛЬ 1989		<p>На 2 листах На 4 страницах Страница I</p>

ОБЩИЕ ВИДЫ КАБИН

МАРКИ СКБА1, СКБА3



МАРКИ СКБА2



Техническая характеристика

Санитарно-техническая кабина представляет из себя объемный элемент, состоящий из железобетонного поддона, асбестоцементных панелей стен и перекрытия.

Габаритные размеры и характеристики приведены в таблице I.
Бетон класса В15, F100, W2. Асбестоцементные листы по ГОСТ 18124-75^X.

НОМЕНКЛАТУРА САНИТАРНО-ТЕХНИЧЕСКИХ КАБИН

Таблица I.

Э С К И З	М А Р К А	Расход материалов				Масса, кг
		Бетон, м3	Сталь, кг	Древ., м3	Асбц., м2	
	СКБА1Т-С СКБА1Т-СР СКБА1Т-ПС СКБА1Т-ПСР	0,146	52,8	0,048	15,19	737

Продолжение

Эскиз	Марка	Расход материалов				Масса, кг
		Бетон, м3	Сталь, кг	Древ., м3	Асбц., м2	
	СКБА1Н-С СКБА1Н-СР СКБА1Н-П	0,146	52,8	0,048	15,19	737
	СКБА2Т-С СКБА2Т-СР СКБА2Т-В СКБА2Т-Н СКБА2Т-ПС СКБА2Т-ПСР СКБА2Т-ПВ СКБА2Т-ПН	0,202	68,0	0,052	18,39	987
	СКБА2Н-С СКБА2Н-СР СКБА2Н-В СКБА2Н-Н СКБА2Н-П	0,202	68,0	0,052	18,39	987
	СКБА3Т-С СКБА3Т-СР СКБА3Т-В СКБА3Т-Н СКБА3Т-ПС СКБА3Т-ПСР СКБА3Т-ПВ СКБА3Т-ПН	0,146	65,1	0,048	15,19	737
	СКБА3Н-С СКБА3Н-СР СКБА3Н-В СКБА3Н-Н СКБА3Н-П	0,146	65,1	0,048	15,19	737

СЗВА УКАЗАНИЯ ПО ПРИМЕНЕНИЮ

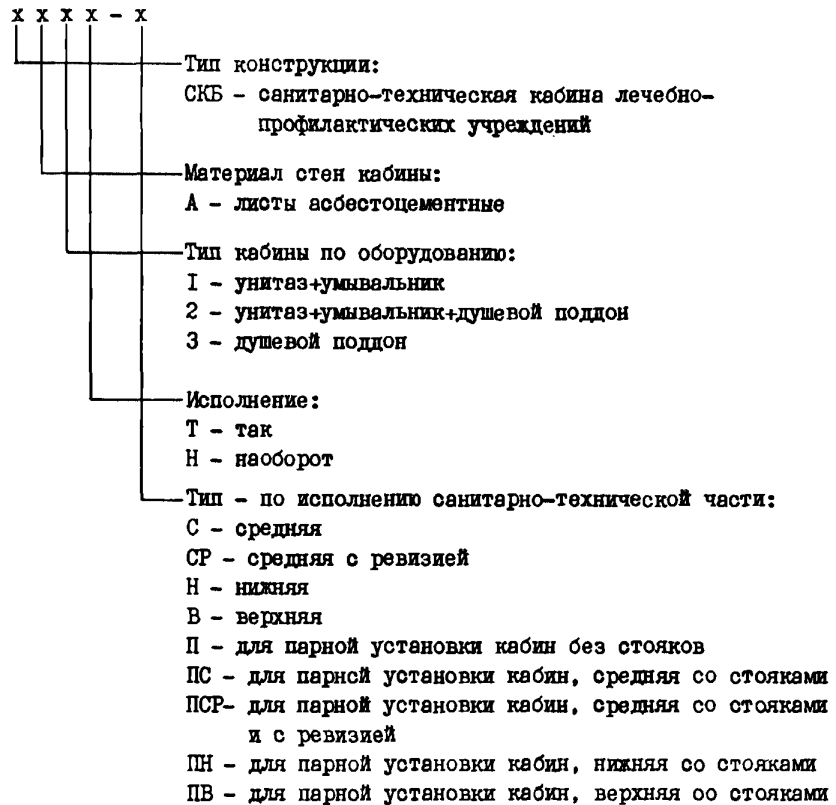
Санитарно-технические кабины устанавливаются в палатных корпусах лечебно-профилактических учреждений с приближенными санузлами в одно-, двух- и четырехкочечных палатах.

Кабины предназначены для установки в каркасно-панельных, панельных, блочных и кирпичных зданиях с высотой этажа 3,3 м. Кабины могут устанавливаться в одиночку и попарно, с объединенной системой водопровода и канализации.

ДОПОЛНИТЕЛЬНЫЕ ДАННЫЕ

Карта технического уровня и качества продукции распространяется институтом
"Гипрониздрав"

Расшифровка марок изделий.



<p align="center">САНИТАРНО-ТЕХНИЧЕСКИЕ КАБИНЫ ЛЕЧЕБНО-ПРОФИЛАКТИЧЕСКИХ УЧРЕЖДЕНИЙ</p>	<p>СТРОИТЕЛЬНЫЕ КОНСТРУКЦИИ И ИЗДЕЛИЯ Серия I, 288.9-2 Вып. 0, I, 2 ч. I, II</p>	<p>Лист 2 Страница 4</p>
<p align="center">Пр и м е р. Изделие со следующей маркировкой СКБАИТ-СР - кабина санитарно-техническая для лечебно-профилактических учреждений, стены-асбестоцементные, с умывальником и унитазом, средняя с ревизией.</p>		
<p>В7ЕА СОСТАВ ПРОЕКТНОЙ ДОКУМЕНТАЦИИ</p>		
<p>Выпуск 0</p>	<p>Указания по применению. Номенклатура кабин. Указания по монтажу.</p>	
<p>Выпуск I</p>	<p>Санитарно-технические кабины с применением асбестоцементных листов. Архитектурно-строительная часть. Технические условия. Электрическое освещение. Рабочие чертежи.</p>	
<p>Выпуск 2 Ч. I и Ч. 2</p>	<p>Санитарно-техническая часть. Рабочие чертежи.</p>	
<p>Объем проектных материалов, приведенных к формату А4, - 709 форматок.</p>		
<p>В7ВА АВТОР ПРОЕКТА</p>	<p>Гипронииздрав, II7802, г. Москва В-246, Научный проезд, I2.</p>	
<p>В7НА УТВЕРЖДЕНИЕ</p>	<p>Утверждены Госкомархитектуры, приказ от 21.09.88 № 267 введены в действие с 01.11.88</p>	
<p>В7КА ПОСТАВЩИК</p>	<p>ЦИТП, I25878, ГСП, Москва, А-445, ул. Смольная, 22.</p>	
<p align="right">Инв. № 234II Катал. л. № 062793</p>		

Главный инженер
проекта

М. И. Богданович

Главный инженер
института