

СССР	СТРОИТЕЛЬНЫЙ КАТАЛОГ ЧАСТЬ 3 ТИПОВАЯ ДОКУМЕНТАЦИЯ НА КОНСТРУКЦИИ, ИЗДЕЛИЯ И УЗЛЫ ЗДАНИЙ И СООРУЖЕНИЙ	СТРОИТЕЛЬНЫЕ КОНСТРУКЦИИ И ИЗДЕЛИЯ Серия I.24I-I Вып. 24 У.Д.К 691.022.413
ЦИТП	ПАНЕЛИ ПЕРЕКРЫТИЙ ЖЕЛЕЗОБЕТОННЫЕ МНОГОПУСТОТНЫЕ	МЖФИ
ИЮЛЬ 1984		На 2-х листах На 3-х страницах Страница I

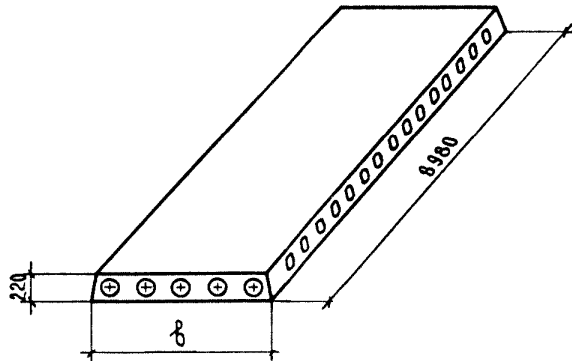


Таблица ТЕХНИЧЕСКАЯ ХАРАКТЕРИСТИКА

Панели перекрытий изготавливаются из тяжёлого бетона марок М300 и М350.

Напрягаемая арматура - сталь стержневая упрочнённая вытяжкой класса А-IIIв с контролем напряжений и удлинений с $R_a = 490$ МПа (5000 кгс/см²).

Плоские каркасы и сетки из стали класса Вр-I по ГОСТ 6727-80.

Строповочные петли из стали класса А-I по ГОСТ 5781-82 марок ВСтЗсп2 или ВСтЗпс2.

Панели перекрытий рассчитаны на три равномерно распределённые нагрузки, приложенные к изделию.

Состав нагрузок без учёта собственной массы приведён в таблице:

Вид нагрузки	Величина нагрузки в кПа (кгс/м ²) для панелей		
	П ...-4,5АIIIвТ	П ... -6АIIIвТ	П ...-8АIIIвТ
Расчётная	4,40 (450)	5,90 (600)	7,85 (800)
Нормативная	3,70 (375)	4,90 (500)	6,60 (670)
Длительно действующая часть нормативной нагрузки	2,55 (260)	3,80 (385)	5,40 (555)

Собственная масса панелей шириной 990 и 1190 мм: расчётная - 3,3 кПа (340 кгс/м²), нормативная - 3,0 кПа (310 кгс/м²); собственная масса панелей шириной 1490 мм: расчётная - 3,5 кПа (360 кгс/м²), нормативная - 3,2 кПа (325 кгс/м²).

Панели изготавливаются с открытыми торцами и с усилением открытых торцов (заделка пустот) бетонными вкладышами.

ПАНЕЛИ ПЕРЕКРЫТИЙ ЖЕЛЕЗОБЕТОННЫЕ МНОГОПУСТОТНЫЕ				СТРОИТЕЛЬНЫЕ КОНСТРУКЦИИ И ИЗДЕЛИЯ Серия I.24I-I Вып. 24		Лист I Страница 2		
НОМЕНКЛАТУРА ПАНЕЛЕЙ ПЕРЕКРЫТИЙ								
Марка панели	Размер, мм δ	Приве- денная толщина бетона, см	Марка бетона	Расход материалов				Масса, т
				Бетона, м ³	стали, кг			
					В с е г о		Приведенной к стали класса А-I	
на изделие	на I м ² изделия	на изделие	на I м ² изделия					
П 90.10-4,5АШвТ			300	89,69	10,26	127,10	14,54	
П 90.10-6АШвТ	990	11,97	300	1,05	103,19	11,80	146,41	16,75
П 90.10-8АШвТ			350		127,09	14,54	180,63	20,67
П 90.12-4,5АШвТ			300		100,45	9,53	141,48	13,43
П 90.12-6АШвТ	1190	12,02	300	1,27	121,50	11,53	171,59	16,29
П 90.12-8АШвТ			350		166,08	15,76	235,39	22,35
П 90.15-4,5АШвТ			300		125,17	9,46	176,95	13,37
П 90.15-6АШвТ	1490	12,67	300	1,68	146,65	11,09	207,70	15,70
П 90.15-8АШвТ			350		204,55	15,70	290,56	21,97
П 90.10-4,5АШвТ-I			300		89,69	10,26	127,10	14,54
П 90.10-6АШвТ-I	990	12,12	300	1,06	103,19	11,80	146,41	16,75
П 90.10-8АШвТ-I			350		127,09	14,54	180,63	20,67
П 90.12-4,5АШвТ-I			300		100,45	9,53	141,48	13,43
П 90.12-6АШвТ-I	1190	12,16	300	1,28	127,80	11,53	171,59	16,29
П 90.12-8АШвТ-I			350		166,38	15,76	235,39	22,35
П 90.15-4,5АШвТ-I			300		125,17	9,46	176,95	13,37
П 90.15-6АШвТ-I	1490	12,81	300	1,70	146,65	11,09	207,70	15,70
П 90.15-8АШвТ-I			350		204,55	15,70	290,56	21,97

С2ВА УКАЗАНИЯ ПО ПРИМЕНЕНИЮ

Панели перекрытий предназначены для общественных зданий и зданий административно-бытового назначения высотой не более 5 этажей со стенами из кирпича или крупных блоков из местных материалов.

Данные конструкции согласно письму Госстроя СССР от 8 декабря 1981г № 99-Д допускаются к изготовлению на предприятиях стройиндустрии только при отсутствии стали более высоких классов.

Глубина опирания панелей должна быть не менее 100 мм по всей ширине панели.

Швы между панелями должны заделываться бетоном марки М200 или цементным раствором марки М200.

Применение панелей с открытым торцом допускается в тех случаях, когда напряжение от расчётной нагрузки в стенах на уровне верхней плоскости панели не превышает 2,1 МПа (22 кгс/см²).

При больших напряжениях открытые торцы панелей должны быть усилены в заводских условиях заделкой бетонными вкладышами.

Предел огнестойкости панелей перекрытий не менее 1,35 часа, группа возгораемости панелей - негоряемые.

С2ЕЕ ИНЖЕНЕРНО-ГЕОЛОГИЧЕСКИЕ УСЛОВИЯ - обычные

С2ВQ СТЕПЕНЬ АГРЕССИВНОСТИ СРЕДЫ - неагрессивная

ПАНЕЛИ ПЕРЕКРЫТИЙ ЖЕЛЕЗОБЕТОННЫЕ МНОГОПУСТОТНЫЕ

СТРОИТЕЛЬНЫЕ
КОНСТРУКЦИИ И
ИЗДЕЛИЯ
Серия I.24I-I
Вып. 24Лист 2
Страница 3

ДОПОЛНИТЕЛЬНЫЕ ДАННЫЕ

Марка панелей перекрытий состоит из буквенно-цифровых групп, разделенных дефисом.

Первая группа содержит:

- а) обозначение типа конструкции (П - панель с круглыми пустотами);
- б) определяющие габаритные размеры в дециметрах (с округлением до целого числа)

Вторая группа содержит:

- а) несущую способность, соответствующую расчётной равномерно распределенной нагрузке (без учёта собственной массы), выраженной в центнерах на м²;
- б) класс напрягаемой арматуры;
- в) вид бетона, выраженный буквенным обозначением (Т - тяжелый бетон).

Третья группа отражает конструктивные особенности панелей (усиление открытых торцов панелей бетонными вкладышами) и обозначается цифрой "I".

Пример маркировки: П 90.10-4,5АШвТ-I - панель перекрытия длиной 8980 мм, шириной 990 мм под расчётную равномерно распределенную нагрузку (без учёта собственной массы) 4,40 кПа (450 кгс/м²), с напрягаемой арматурой класса А-Шв, изготавливаемая из тяжелого бетона с усиленным торцом.

В7ЕА СОСТАВ ПРОЕКТНОЙ ДОКУМЕНТАЦИИ.

Выпуск 24 - Предварительно напряженные панели длиной 898 см, шириной 99, 119 и 149 см, армированные стержнями из стали класса А Ш-в. Метод натяжения - электротермический. Рабочие чертежи.

Объем проектных материалов, приведенных к формату А4, - 40 форматок.

В7ВА АВТОР ПРОЕКТА ЦНИИЭП учебных зданий, 127434, Москва,
Дмитровское шоссе, 9.

В7НА УТВЕРЖДЕНИЕ Утверждены Госгражданстроем, приказ № 99 от 29.03.84
введены в действие с 01.05.84.

В7КА ПОСТАВЩИК ЦИТП, 125878, ГСП, Москва, А-455, ул. Смольная, 22.

Инв. № 19629

Катал. л. № 049839