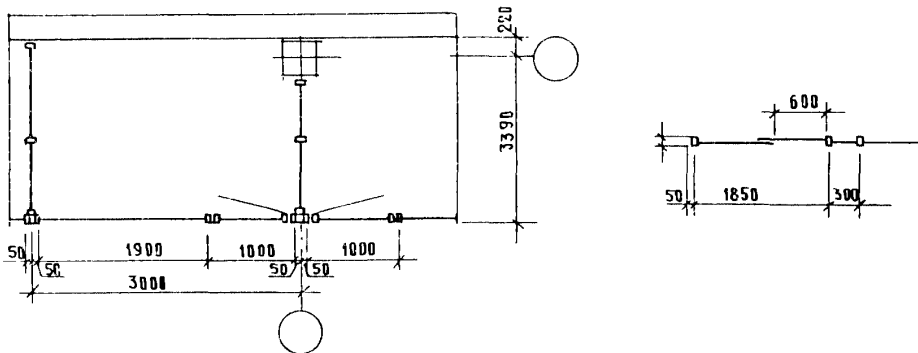
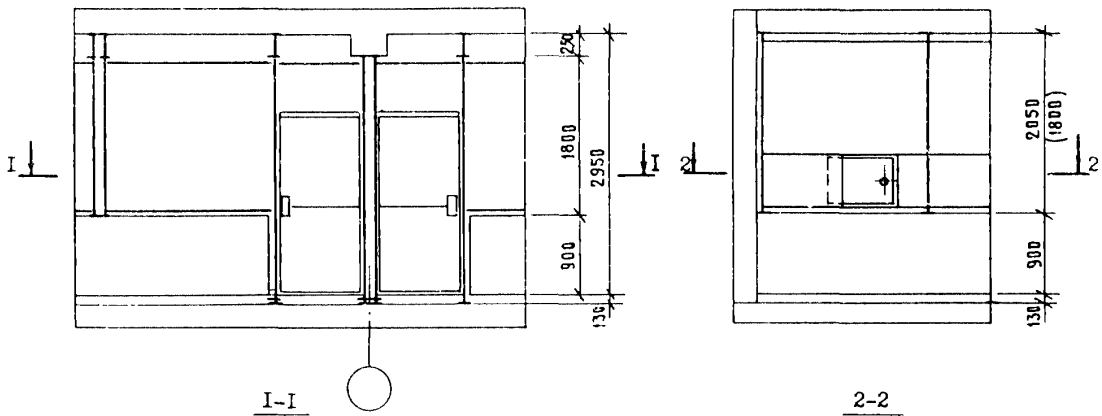


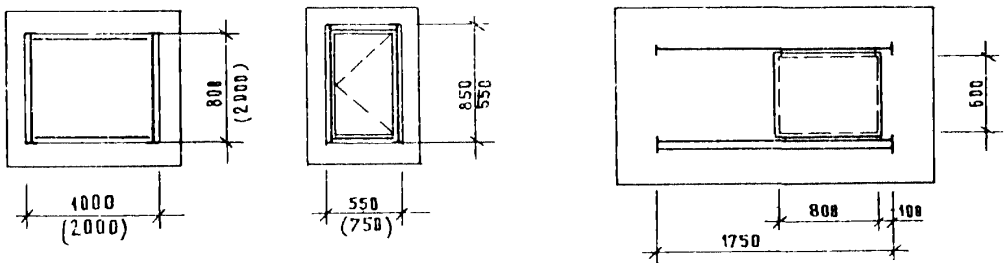
<p>СССР</p>	<p>СТРОИТЕЛЬНЫЙ КАТАЛОГ ЧАСТЬ 3 ТИПОВАЯ ДОКУМЕНТАЦИЯ НА КОНСТРУКЦИИ, ИЗДЕЛИЯ И УЗЛЫ ЗДАНИЙ И СООРУЖЕНИЙ</p>	<p>СТРОИТЕЛЬНЫЕ КОНСТРУКЦИИ И ИЗДЕЛИЯ Серия I.231.9-9 Вып. I УДК 69.022.5</p>
<p>ЦИТП</p>	<p>ОСТЕКЛЕННЫЕ УНИФИЦИРОВАННЫЕ ПЕРЕГОРОДКИ НА КАРКАСЕ ИЗ АЛЮМИНИЕВЫХ СПЛАВОВ</p>	<p>FFOU</p>
<p>МАРТ 1986</p>		<p>На 5 листах На 9 страницах Страница I</p>

СХЕМЫ РАСПОЛОЖЕНИЯ ПЕРЕГОРОДОК



СХЕМЫ РАСПОЛОЖЕНИЯ ОКОН

- а) смотровые
- б) передаточное с распашной створкой
- в) передаточное с раздвижной створкой



ОСТЕКЛЕННЫЕ УНИФИЦИРОВАННЫЕ ПЕРЕГОРОДКИ НА КАРКАСЕ ИЗ АЛЮМИНИЕВЫХ СПЛАВОВ	СТРОИТЕЛЬНЫЕ КОНСТРУКЦИИ И ИЗДЕЛИЯ Серия I.231.9-9 Вып. I	Лист I Страница 2
--	---	----------------------

ТЕХНИЧЕСКАЯ ХАРАКТЕРИСТИКА

ПРОФИЛИ АЛЮМИНИЕВЫЕ ПРЕССОВАННЫЕ - ИЗ СПЛАВА АД31-Т5 ГОСТ 4784-74^Х

ПРОФИЛИ РЕЗИНОВЫЕ - ИЗ РЕЗИНЫ МАРКИ НО 68-1 ТУ 38-105-1082-76

ПОДКЛАДКИ ДЛЯ СТЕКОЛ - ИЗ ПОЛИЭТИЛЕНА I5802 - 020 ГОСТ I6337-77^{ХЕ}

НОМЕНКЛАТУРА

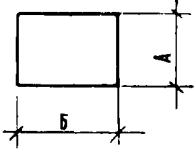
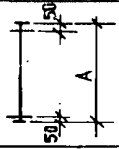
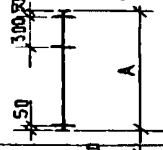
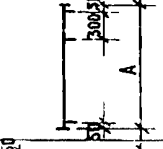
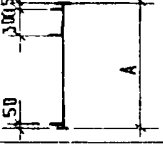
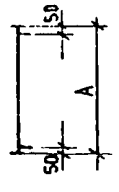
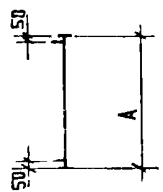
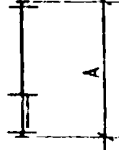
Эскиз изделия	Наименование изделия	Марка изделия	Размеры, мм		Расход материалов, кг			Масса изделия, кг
			А	Б	алюминия	стали	резины	
	Перегородка с раздвижными стеклами	ПАОР18-55ж	1800	5500	67,062	3,532	1,624	72,218
		ПАОР20,5-55ж	2050	5500	69,762	3,532	1,744	75,038
	Смотровое окно	ОАС-20-19ж	2000	1900	20,27	1,224	0,384	21,878
		ОАС 08-09ж	800	900	9,092	1,224	0,236	10,552
	Раздвижное передаточное окно с двумя движущимися створками	ОАЦД.06-10ж	660	1105	8,954	5,146	0,54	15,54
		ОАЦД.06-15ж	660	1605	10,514	7,216	0,62	18,35
	Раздвижное передаточное окно с одной движущейся створкой	ОАЦД.06-08ж	660	900	5,634	4,151	0,22	10,005
	Передаточное окно распашное	ОАПР08,5-04,5ж	850	450	11,046	1,519	0,406	12,971
		ОАПР05,5-06,5ж	550	650	9,799	1,519	0,374	11,692
	Створка для передаточного окна	СОАПР05,8-04	680	400	4,48	0,015	0,3	4,795
		СОАПР03,8-06	380	600	4,1	0,015	0,28	4,395

ОСТЕКЛЕННЫЕ УНИФИЦИРОВАННЫЕ ПЕРЕГОРОДКИ
НА КАРКАСЕ ИЗ АЛЮМИНИЕВЫХ СПЛАВОВ

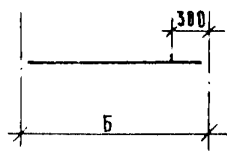
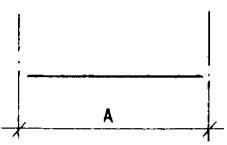
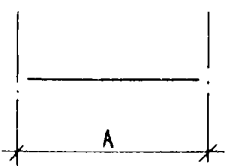
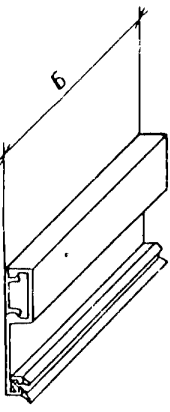
СТРОИТЕЛЬНЫЕ
КОНСТРУКЦИИ И
ИЗДЕЛИЯ
Серия I.231.9-9
Вып. I

Лист 2
Страница 3

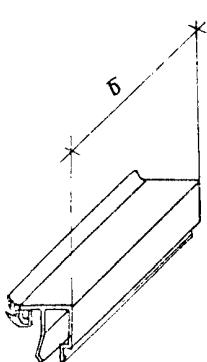
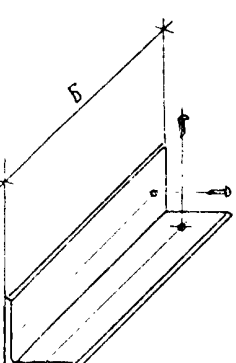
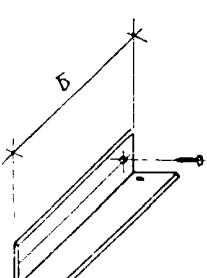
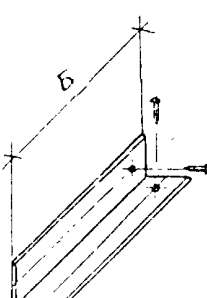
Продолжение

Эскиз изделия	Наименование изделия	Марка изделия	Размеры, мм		Расход материалов, кг			Масса изделия, кг
			А	Б	алюминия	стали	резины	
	Створка передаточного окна	СОАПЦ 06-09	600	900	5,5	0,015	0,22	5,735
		СОАПЦ06-05,5	600	550	4,41	0,015	0,27	4,695
		СОАПЦ 06-08	600	800	5,19	0,015	0,31	5,515
	Стойки средние для перегородок	ПОСТ 18-22	1800		5,718	0,626	0,264	6,608
		ПОСТ20,5-33	2050		6,607	0,706	0,296	7,609
	Стойки крайние для перегородок	ПОСТ20,5-03	2050		5,624	0,685	0,148	6,457
		ПОСТ20,5-30	2050		5,624	0,685	0,148	6,457
		ПОСТ20-02	2000		5,376	0,612	0,148	6,136
		ПОСТ 18-02	1800		4,88	0,612	0,132	5,624
		ПОСТ 08-02	800		2,402	0,612	0,052	3,066
		ПОСТ 20-20	2000		5,376	0,612	0,148	6,136
		ПОСТ 18-20	1800		4,88	0,612	0,132	5,624
		ПОСТ 08-20	800		2,402	0,612	0,052	3,066
		ПРОС 18-33	1800		5,641	0,715	0,212	6,568
		ПРОС20,5-33	2050		6,371	0,715	0,252	7,338

ОСТЕКЛЕННЫЕ УНИФИЦИРОВАННЫЕ ПЕРЕГОРОДКИ НА КАРКАСЕ ИЗ АЛЮМИНИЕВЫХ СПЛАВОВ				СТРОИТЕЛЬНЫЕ КОНСТРУКЦИИ И ИЗДЕЛИЯ Серия I.231.9-9 Вып. I		Лист 2 Страница 4		
Продолжение								
Эскиз изделия	Наименование изделия	Марка изделия	Размеры, мм		Расход материалов, кг			Масса изделия, кг
			А	Б	алюми- ния	стали	резины	
	Вертикальный штамп для перегородок с раздвижными стеклами	ПРОС 06-00	600		1,386		0,044	1,43
	Стойки крайние для перегородок с раздвижными стеклами	ПРОС20,5-03	2050		5,384	0,685	0,104	6,173
		ПРОС18-03	1800		4,764	0,685	0,084	5,533
	Стойки крайние для перегородок с раздвижными стеклами	ПРОС20,5-30	2050		5,63	0,685	0,148	6,463
		ПРОС 18-30	1800		5,01	0,685	0,128	5,823
	Стойки крайние для передаточных окон с притвором для створки	ПСОС08,5-00	850		2,363	0,612	0,035	3,01
		ПСОС05,5-00	550		1,484	0,612	0,02	2,116
	Стойки крайние для передаточных окон с притвором для створки	ПСОС08,5-20	850		2,363	0,612	0,035	3,01
		ПСОС05,5-20	550		1,484	0,612	0,02	2,116
	Ригель средний для перегородок с раздвижными стеклами	ИСОП-18,5		1850	5,374	0,122	0,188	5,684
		ИСОП-18		1800	5,23	0,122	0,184	5,536

ОСТЕКЛЕННЫЕ УНИФИЦИРОВАННЫЕ ПЕРЕГОРОДКИ НА КАРКАСЕ ИЗ АЛЮМИНИЕВЫХ СПЛАВОВ				СТРОИТЕЛЬНЫЕ КОНСТРУКЦИИ И ИЗДЕЛИЯ Серия I.23I.9-9 Вып. I		Лист 3 Страница 5		
Продолжение								
Эскиз изделия	Наименование изделия	Марка изделия	Размеры, мм		Расход материалов, кг			Масса изделия, кг
			А	Б	алюми- ния	стали	резины	
	Ригель нижний для перегородок с раздвижными стеклами	ИНОП - 18,5		1850	4,082	0,122	0,044	4,248
		ИНОП - 18		1800	3,96	0,122	0,044	4,146
	Ригель верхний для передаточ- ных окон с распашной створкой	ИВОП-04,5С		450	0,92	0,14	0,036	1,096
		ИВОП-06,5С		650	1,362	0,14	0,054	1,556
	Ригель нижний для передаточ- ных окон с рас- пашной створкой	ИНОП-04,5С		450	0,92	0,14		1,06
		ИНОП-06,5С		650	1,369	0,14		1,509
	Нашельники верхние, нижние оконовые для перегородок, окон смотровых и передаточных	НЛ - 04,5		450	0,243		0,018	0,261
		НЛ - 05,5		550	0,297		0,022	0,319
		НЛ - 06,5		650	0,351		0,026	0,377
		НЛ - 08		800	0,432		0,032	0,464
		НЛ-08,5		850	0,459		0,034	0,493
		НЛ - 09		900	0,486		0,036	0,522
		НЛ - 18		1800	0,972		0,072	1,044
		НЛ - 18,5		1850	0,999		0,074	1,073
		НЛ - 19		1900	1,026		0,076	1,102
		НЛ - 20,5		2050	1,107		0,082	1,189
		НЛ - 34		3400	1,836		0,136	1,972

Продолжение

Эскиз изделия	Наименование изделия	Марка изделия	Размеры, мм		Расход материалов, кг			Масса изделия, кг
			А	Б	алюминия	стали	резины	
	Штапик для перегородок	ШО - 17		1659	0,364		0,065	0,429
	Нащельник угловой	НУ - 18 (ПВ - 267)		1800	4,5	0,08		4,58
	Угелок декоративный	НД - 10 (ПС2-197)		1000	0,205	0,008		0,213
		НД-19 (ПС2-197)		1900	0,39	0,014		0,404
	Угелок стыковочный	НС-18 (ПР 101-23)		1800	0,824	0,024		0,848

<p align="center">ОСТЕКЛЕННЫЕ УНИФИЦИРОВАННЫЕ ПЕРЕГОРОДКИ НА КАРКАСЕ ИЗ АЛЮМИНИЕВЫХ СПЛАВОВ</p>	<p>СТРОИТЕЛЬНЫЕ КОНСТРУКЦИИ И ИЗДЕЛИЯ Серия I.231.9-9 Вып. I</p>	<p>Лист 4 Страница 7</p>
--	---	------------------------------

УКАЗАНИЯ ПО ПРИМЕНЕНИЮ

Элементы перегородок, смотровых и передаточных окон предназначены для лечебно-профилактических учреждений, которые применяются в соответствии со СНиП П-3-79.

Перегородки и окна устанавливаются в проемы по высоте 1,8; 2,05; 2,7; 2,95 м при типовом этаже в зданиях высотой этажа 3,3 м при толщине пола 130 мм.

Типы и размеры элементов перегородок и окон разработаны на основе ГОСТ 25116-82 "Витрины и витражи из алюминиевых сплавов" (Типы, конструкции, размеры).

Перегородки и окна имеют только один тип остекления - одинарное.

Крепление стоек в перегородках и окнах производится монтажной сваркой в уровне верха и низа стоек к закладным деталям строительных конструкций. Нижний узел неподвижный, верхний - подвижный, что дает возможность компенсировать отклонения от проектных размеров строительных конструкций.

Зазоры между алюминиевыми конструкциями и несущими или ограждающими конструкциями из других материалов заделываются теплоизоляционными материалами и закрываются специальными нащельниками.

Заполнение каркасов перегородок и окна осуществляется оконным листовым стеклом толщиной 5,0 мм ГОСТ III-78.

Элементы изделий анодируются. Цвет анодно-окисного покрытия может быть: бесцветным, черным, под цвет золота и бронзы. Толщина покрытия принимается по ГОСТ 9.031-74^X.

Детали крепления и примыканий, а также крепежные изделия, выполненные из стали, должны оцинковываться или кадмироваться по ГОСТ 9.303 -84

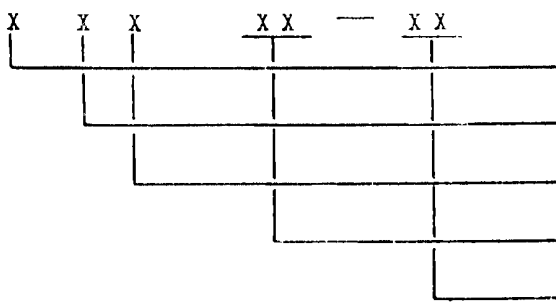
Элементы перегородок должны поставляться на объекты строительства в виде рам или линейных элементов, укомплектованных резиновыми уплотнителями, крепежными изделиями, элементами крепления и примыкания к общестроительным конструкциям и другими комплектующими элементами.

Технические требования к изготовлению, транспортированию и хранению алюминиевых конструкций необходимо принимать по ГОСТ 21519-76

В целях повышения качества и сокращения сроков строительства, работы по устройству ограждающих алюминиевых конструкций должны выполняться специализированными организациями.

ДОПОЛНИТЕЛЬНЫЕ ДАННЫЕ

СТРУКТУРА УСЛОВНОГО ОБОЗНАЧЕНИЯ ОКОННЫХ БЛОКОВ

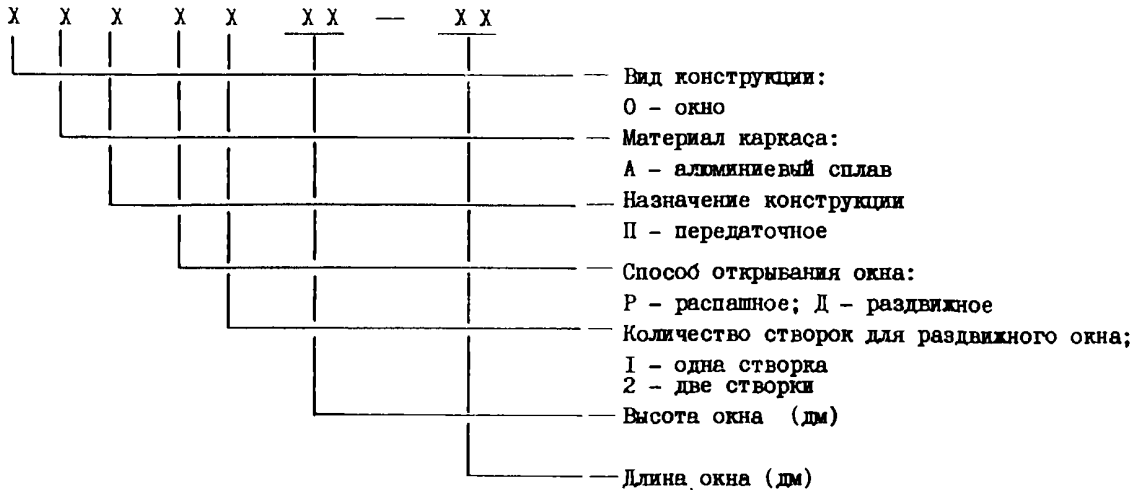


- Вид конструкции:
O - окно
- Материал каркаса:
A - алюминиевый сплав
- Назначение конструкции:
C - смотровое
- Высота стойки окна (дм)
- Длина окна в осях стоек (дм)

ПРИМЕР УСЛОВНОГО ОБОЗНАЧЕНИЯ (МАРКИ) ОКОННОГО БЛОКА:

ОАС 08-09 - смотровое окно с высотой стоек 0,8 м и расстоянием между стоек - 0,9 м

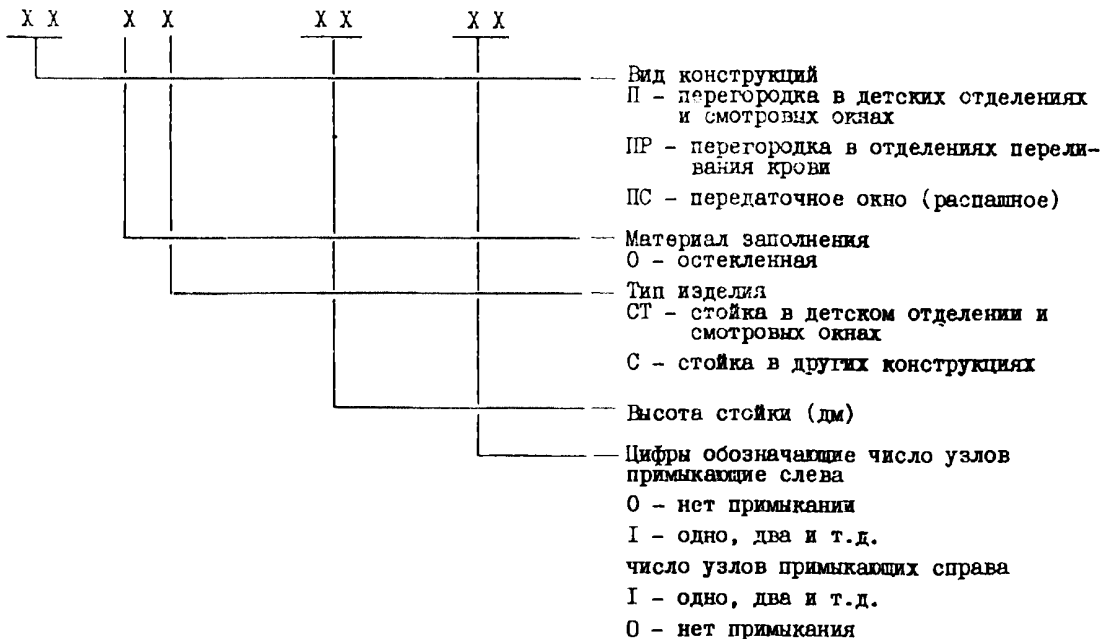
СТРУКТУРА УСЛОВНОГО ОБОЗНАЧЕНИЯ ПЕРЕДАТОЧНОГО ОКНА



ПРИМЕР УСЛОВНОГО ОБОЗНАЧЕНИЯ ПЕРЕДАТОЧНОГО ОКНА

ОАПД I 08,5-04,5 - окно с одной створкой высотой 850 мм

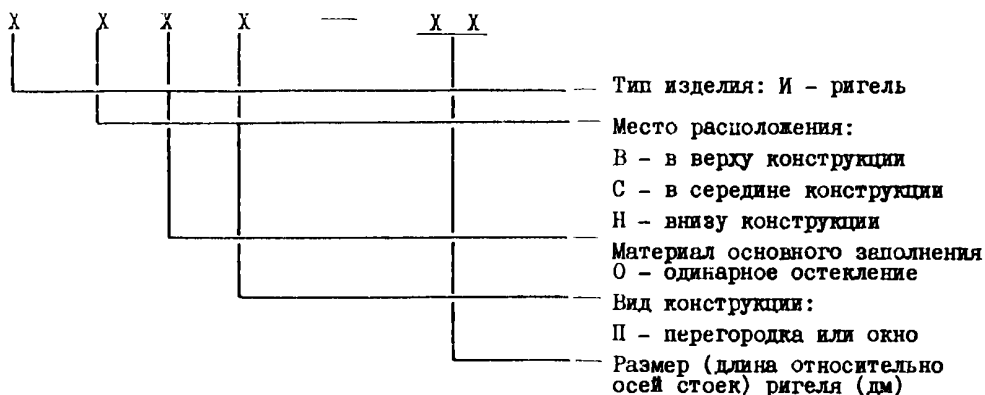
СТРУКТУРА УСЛОВНОГО ОБОЗНАЧЕНИЯ СТОЕК КАРКАСОВ ПЕРЕГОРОДОК И ОКОННЫХ БЛОКОВ



ПРИМЕР УСЛОВНОГО ОБОЗНАЧЕНИЯ СТОЙКИ: ПОСТ 20-02 - стойка высотой 2,0 м с двумя узлами примыкания справа

ПОСТ 20-20 - стойка высотой 2,0 м с двумя узлами примыкания слева

СТРУКТУРА УСЛОВНОГО ОБОЗНАЧЕНИЯ РИГЕЛЕЙ ПЕРЕГОРОДОК И ОКОННЫХ БЛОКОВ



ПРИМЕР УСЛОВНОГО ОБОЗНАЧЕНИЯ (МАРКИ) ВЕРХНЕГО РИГЕЛЯ:

ИВОП - 04,5С

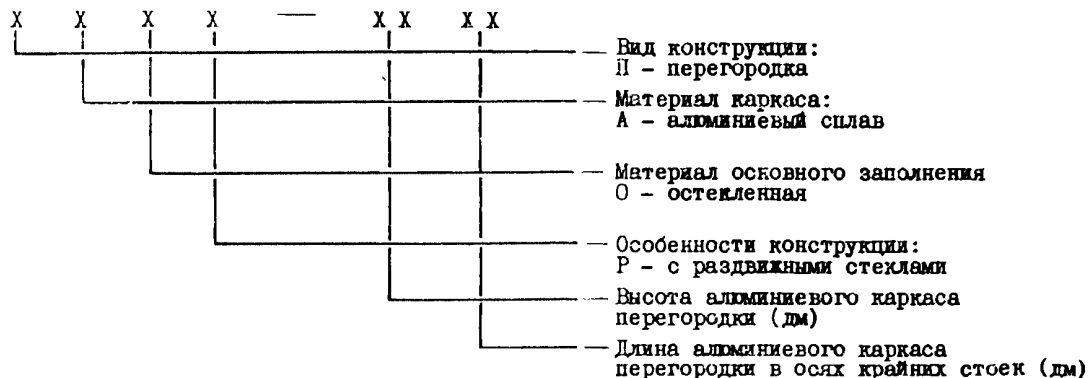
То же, среднего ригеля:

ИСОП - 18.

То же, нижнего ригеля:

ИНОП - 04,5С.

СТРУКТУРА УСЛОВНОГО ОБОЗНАЧЕНИЯ ПЕРЕГОРОДОК ДЛЯ ОТДЕЛЕНИЙ ПЕРЕЛИВАНИЯ КРОВИ



ПРИМЕР УСЛОВНОГО ОБОЗНАЧЕНИЯ (МАРКИ) ПЕРЕГОРОДКИ ВЫСОТОЙ 1800 мм ШИРИНОЙ В ОСЯХ СТОЕК 5500 мм: ПАОР18-55

В7КА СОСТАВ ПРОЕКТНОЙ ДОКУМЕНТАЦИИ

Выпуск I. Перегородки для лечебно-профилактических учреждений. Чертежи КМ.

Объем проектных материалов, приведенных к формату А4 -108 форматок

В7ВА АВТОР ПРОЕКТА Гипрониздрав, П17802, Москва, В-246, Научный проезд, 12

В7НА УТВЕРЖДЕНИЕ Утверждены Госгражданстроем, приказ № 388 от 05.12.85 введены в действие с 01.01.86

В7КА ПОСТАВЩИК ЦИТП, 125878, ГСП, Москва, А-445, ул.Смолярная, 22.