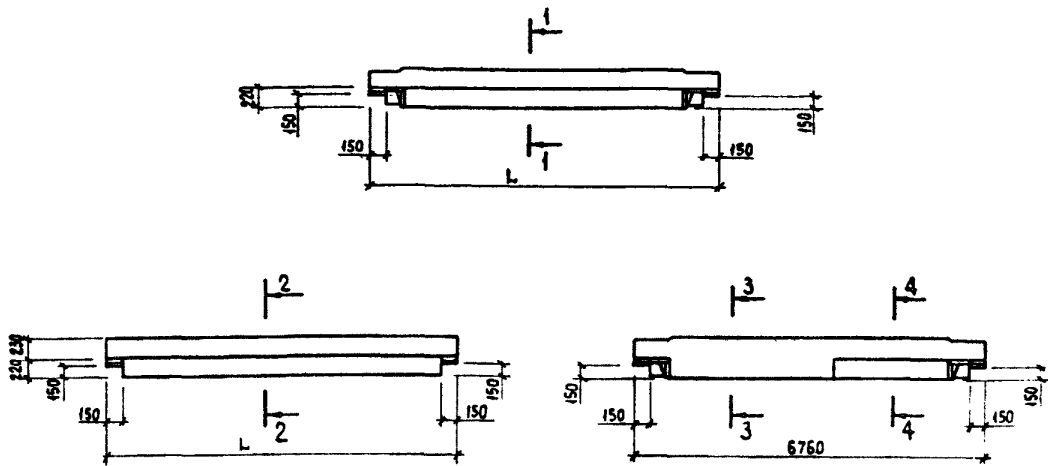
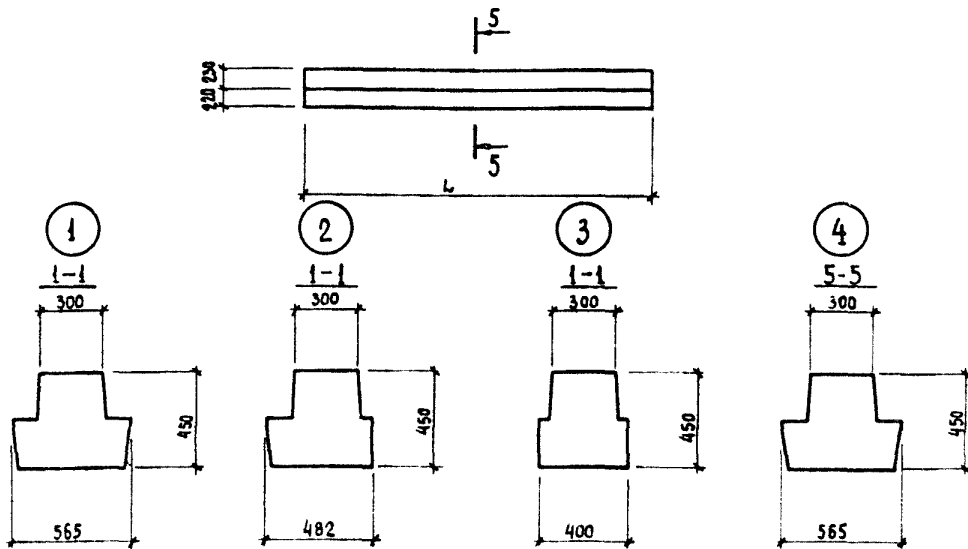


<p><b>СССР</b></p>	<p>СТРОИТЕЛЬНЫЙ КАТАЛОГ                  ЧАСТЬ 3                  ТИПОВАЯ ДОКУМЕНТАЦИЯ НА КОНСТРУКЦИИ, ИЗДЕЛИЯ И                  УЗЛЫ ЗДАНИЙ И СООРУЖЕНИЙ</p>	<p>СТРОИТЕЛЬНЫЕ                  КОНСТРУКЦИИ И ИЗДЕЛИЯ                  Серия I.220.I-5см                  Вып.3-1</p>
<p><b>ЦИТП</b></p>	<p>КОНСТРУКЦИИ КАРКАСА ДЛЯ СТРОИТЕЛЬСТВА ОБЩЕСТВЕННЫХ                  ЗДАНИЙ В РАЙОНАХ СЕЙСМИЧНОСТЬЮ 7,8 и 9 БАЛЛОВ                  С ИСПОЛЬЗОВАНИЕМ ВЕЧНОМЕРЗЛЫХ ГРУНТОВ ОСНОВАНИЯ                  ПО ПРИНЦИПУ I</p>	<p>УДК 624.016.5</p>
<p>МАРТ  <b>1990</b></p>		<p>На 3-х листах                  На 5-и страницах                  Страница I</p>

РИГЕЛИ ТИПОВЫХ ЭТАЖЕЙ, ПОКРЫТИЯ И ЛЕСТНИЧНЫЕ



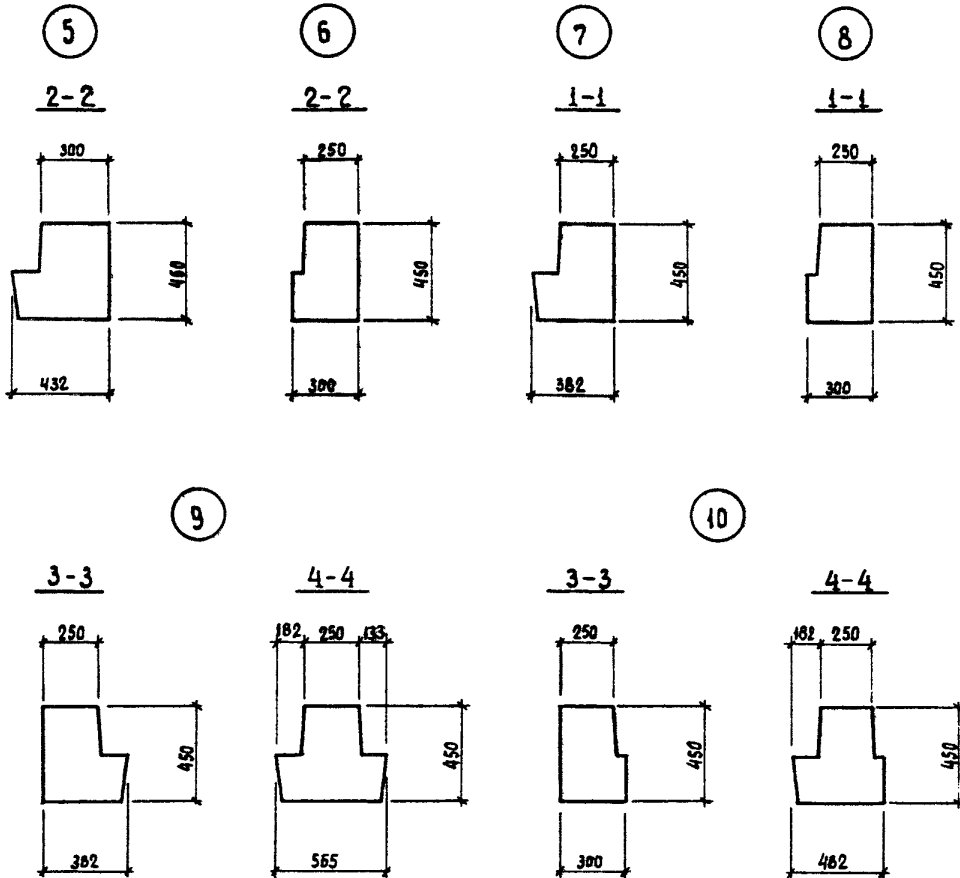
РИГЕЛИ ХОЛОДНОГО ПОДПОЛЬЯ



КОНСТРУКЦИИ КАРКАСА ДЛЯ СТРОИТЕЛЬСТВА ОБЩЕСТВЕННЫХ ЗДАНИЙ  
 В РАЙОНАХ СЕЙСМИЧНОСТЬЮ 7,8 и 9 БАЛЛОВ С ИСПОЛЬЗОВАНИЕМ  
 ВЕЧНОМЕРЗЛЫХ ГРУНТОВ ОСНОВАНИЯ ПО ПРИНЦИПУ I

СТРОИТЕЛЬНЫЕ  
 КОНСТРУКЦИИ  
 И ИЗДЕЛИЯ  
 Серия I, 220.I-5см  
 Вып. 3-1

Лист I  
 Страница 2



**ДЛАА ТЕХНИЧЕСКАЯ ХАРАКТЕРИСТИКА**

Бетон тяжелый класса В25; В35; В45

Ригели номинальным пролетом 3,0; 6,0; 7,2 м

Продольная арматура из стали класса А-III по ГОСТ 5781-82<sup>X</sup>

Поперечная арматура из стали класса А-I, А-III по ГОСТ 5781-82<sup>X</sup> и Вр-I по ГОСТ 6727-80

Ригели армированы пространственными каркасами, сетками, закладными изделиями

КОНСТРУКЦИИ КАРКАСА ДЛЯ СТРОИТЕЛЬСТВА ОБЩЕСТВЕННЫХ ЗДАНИЙ В РАЙОНАХ СЕЙСМИЧНОСТЬЮ 7,8 И 9 БАЛЛОВ С ИСПОЛЬЗОВАНИЕМ ВЕЧНОМЕРЗЛЫХ ГРУНТОВ ОСНОВАНИЯ ПО ПРИНЦИПУ I						СТРОИТЕЛЬНЫЕ КОНСТРУКЦИИ И ИЗДЕЛИЯ СЕРИЯ 1.220.1-5см ВЫП. 3-1		ЛИСТ 2 СТРАНИЦА 3	
НОМЕНКЛАТУРА РИГЕЛЕЙ									
Эскиз	Марка изделия	L, мм	Расход материалов					Масса изделия, т	
			бетон		сталь, кг				
			класс	объем, м <sup>3</sup>	нату- ральн.	приведен. к кл. А-1	прокат		
1	РДП4.68-40-С	6760	В35	1,2	231,4	266,0	42,5	3,1	
	РДП4.68-50-С	6760	В35	1,2	270,3	337,4		3,1	
	РДП4.68-60-С	6760	В45	1,2	287,9	346,8		3,1	
	РДП4.68-70-С	6760	В45	1,2	339,2	420,2		3,1	
	РДП4.56-50-С	5560	В35	1,0	179,2	192,1		2,5	
	РДП4.56-60-С	5560	В35	1,0	204,8	228,7		2,5	
	РДП4.56-70-С	5560	В35	1,0	236,2	273,7		2,5	
	РДП4.26-С	2560	В35	0,4	94,6	73,6		1,1	
ИРДП4.26-С	2560	В35	0,4	107,7	92,6	1,1			
2	РОП4.68-30-С	6760	В35	1,1	207,9	228,3	42,5	2,9	
	РОП4.68-40-С	6760	В35	1,1	233,7	265,1		2,9	
	РОП4.68-50-С	6760	В35	1,1	287,2	341,7		2,9	
	РОП4.56-40-С	5560	В35	0,9	181,4	191,7		2,4	
	РОП4.56-50-С	5560	В35	0,9	207,0	228,4		2,4	
	РОП4.26-С	2560	В35	0,4	93,3	71,4		1,0	
ИРОП4.26-С	2560	В35	0,4	106,4	92,9	1,0			
3	Р4.56-С	5560	В35	0,9	130,5	121,9	42,5	2,2	
	ИР4.56-С	5560	В35	0,9	164,9	171,2		2,2	
	Р4.26-С	2560	В35	0,4	91,3	67,8		1,0	
	ИР4.26-С	2560	В35	0,4	104,4	92,9		1,0	
4	РДП4.65-50-С	6500	В45	1,2	300,2	427,8	-	3,2	
	РДП4.65-90-С	6500	В45	1,2	387,3	552,3		3,3	
	РДП4.53-50-С	5300	В35	1,0	146,3	208,0		2,6	
	РДП4.53-90-С	5300	В35	1,0	246,6	351,4		2,7	
	РДП4.23-50-С	2300	В25	0,4	27,7	39,0		1,1	
	РДП4.23-90-С	2300	В25	0,4	32,8	46,2		1,1	

**С2ВА УКАЗАНИЯ ПО ПРИМЕНЕНИЮ**

Ригели предназначены для строительства общественных I-4-этажных зданий в районах сейсмичностью 7,8 и 9 баллов с использованием вечномерзлых грунтов основания по принципу I.

Для типовых этажей и покрытия ригели разработаны с жестким креплением к колоннам трех типов: двухполочные, однополочные и бесполочные.

Для холодного подполья ригели разработаны двухполочные с шарнирным креплением к подколонникам.

Ригели предназначены для применения в зданиях с перекрытиями из многопустотных плит высотой 220 мм.

Предел огнестойкости - 2 часа

Г30В НОРМАТИВНОЕ ЗНАЧЕНИЕ ВЕТРОВОГО ДАВЛЕНИЯ - 0,48 кПа  
48 кгс/м<sup>2</sup>

Г30В НОРМАТИВНОЕ ЗНАЧЕНИЕ ВЕСА СНЕГОВОГО ПОКРОВА - 1,5 кПа  
150 кгс/м<sup>2</sup>

Г1ВД РАСЧЕТНАЯ ТЕМПЕРАТУРА НАРУЖНОГО ВОЗДУХА - минус 55 °С

С2ЕЕ ИНЖЕНЕРНО-ГЕОЛОГИЧЕСКИЕ УСЛОВИЯ - вечномерзлые грунты, используемые по принципу I

С2ВQ СТЕПЕНЬ АГРЕССИВНОСТИ СРЕДЫ - неагрессивная

С2ПД КЛИМАТИЧЕСКИЙ РАЙОН - I

С1МД СЕЙСМОСТОЙКОСТЬ КОНСТРУКЦИИ - 7,8 баллов

КОНСТРУКЦИИ КАРКАСА ДЛЯ СТРОИТЕЛЬСТВА ОБЩЕСТВЕННЫХ ЗДАНИЙ В РАЙОНАХ СЕЙСМИЧНОСТЬЮ 7,8 и 9 БАЛЛОВ С ИС- ПОЛЬЗОВАНИЕМ ВЕЧНОМЕРЗЛЫХ ГРУНТОВ ОСНОВАНИЯ ПО ПРИНЦИПУ I					СТРОИТЕЛЬНЫЕ КОНСТРУКЦИИ И ИЗДЕЛИЯ Серия I.220.I-5см Вып.3-I			Лист 2 Страница 4	
НОМЕНКЛАТУРА РИГЕЛЕЙ									
Эскиз	Марка изделия	I, мм	Расход материалов						
			бетон		сталь, кг			Масса изделия, т	
			класс	Объем, м <sup>3</sup>	натуральн.	приведен. к кл.А-I	прокат		
①	РДП4.68-40-С	6760	В35	1,2	231,4	266,0	42,5	3,1	
	РДП4.68-50-С	6760	В35	1,2	270,3	337,4		3,1	
	РДП4.68-60-С	6760	В45	1,2	287,9	346,8		3,1	
	РДП4.68-70-С	6760	В45	1,2	339,2	420,2		3,1	
	РДП4.56-50-С	5560	В35	1,0	179,2	192,1		2,5	
	РДП4.56-60-С	5560	В35	1,0	204,8	228,7		2,5	
	РДП4.56-70-С	5560	В35	1,0	236,2	273,7		2,5	
	РДП4.26-С	2560	В35	0,4	94,6	73,6		1,1	
	ГРДП4.26-С	2560	В35	0,4	107,7	92,6		1,1	
②	РОП4.68-30-С	6760	В35	1,1	207,9	228,3	42,5	2,9	
	РОП4.68-40-С	6760	В35	1,1	233,7	265,1		2,9	
	РОП4.68-50-С	6760	В35	1,1	287,2	341,7		2,9	
	РОП4.56-40-С	5560	В35	0,9	181,4	191,7		2,4	
	РОП4.56-50-С	5560	В35	0,9	207,0	228,4		2,4	
	РОП4.26-С	2560	В35	0,4	93,3	71,4		1,0	
	ГРОП4.26-С	2560	В35	0,4	106,4	92,9		1,0	
③	Р4.56-С	5560	В35	0,9	130,5	121,9	42,5	2,2	
	ГР4.56-С	5560	В35	0,9	164,9	171,2		2,2	
	Р4.26-С	2560	В35	0,4	91,3	67,8		1,0	
	ГР4.26-С	2560	В35	0,4	104,4	92,9		1,0	
④	РДП4.65-50-С	6500	В45	1,2	300,2	427,8	-	3,2	
	РДП4.65-90-С	6500	В45	1,2	387,3	552,3		3,3	
	РДП4.53-50-С	5300	В35	1,0	146,3	208,0		2,6	
	РДП4.53-90-С	5300	В35	1,0	246,6	351,4		2,7	
	РДП4.23-50-С	2300	В25	0,4	27,7	39,0		1,1	
	РДП4.23-90-С	2300	В25	0,4	32,8	46,2		1,1	
⑤	РОЛ4.26-40-С	2560	В35	0,4	69,4	80,7	12,7	1,0	
⑥	РК4.68-С	6760	В35	0,8	130,3	172,2	7,04	2,1	
⑦	РОЛ4.56-50-С	5560	В35	0,7	203,6	229,6	39,2	1,8	
⑧	РЛ4.56-С	5560	В35	0,6	125,4	120,1	39,4	1,6	
⑨	ГРДЛ4.68-50-С	6760	В35	0,9	345,8	419,7	45,9	2,3	
	2РДЛ4.68-50-С	6760	В35	0,9	345,8	419,7	45,9	2,3	
⑩	ГРОЛ4.68-50-С	6760	В35	0,8	293,2	343,7	45,9	2,1	
	2РОЛ4.68-50-С	6760	В35	0,8	293,2	343,7	45,9	2,1	

## С2ВА УКАЗАНИЯ ПО ПРИМЕНЕНИЮ

Ригели предназначены для строительства общественных I-4 -этажных зданий в районах сейсмичностью 7,8 и 9 баллов с использованием вечноммерзлых грунтов основания по принципу I.

Для типовых этажей и покрытия ригели разработаны с жестким креплением к колоннам трех типов: двухполочные, однополочные и бесполочные.

Для лестничных клеток шириной 2800 мм разработаны специальные ригели с шириной ребра 250 мм.

КОНСТРУКЦИИ КАРКАСА ДЛЯ СТРОИТЕЛЬСТВА ОБЩЕСТВЕННЫХ ЗДАНИЙ В РАЙОНАХ СЕЙСМИЧНОСТИ 7,8 и 9 БАЛЛОВ С ИСПОЛЬЗОВАНИЕМ ВЕЧНОМЕРЗЛЫХ ГРУНТОВ ОСНОВАНИЯ ПО ПРИНЦИПУ I	СТРОИТЕЛЬНЫЕ КОНСТРУКЦИИ И ИЗДЕЛИЯ Серия I.220.I-5см Вып.3-I	Лист 3  Страница 5
---	--	--------------------------

Для холодного подполья ригели разработаны двухполочные с шарнирным креплением к подколонникам.

Ригели предназначены для применения в зданиях с перекрытиями из многопустотных плит высотой 220 мм.

Предел огнестойкости - 2 часа

J30B НОРМАТИВНОЕ ЗНАЧЕНИЕ ВЕТРОВОГО ДАВЛЕНИЯ - $0,48 \frac{\text{кПа}}{48 \frac{\text{кгс/м}^2}$	J31B НОРМАТИВНОЕ ЗНАЧЕНИЕ ВЕСА СНЕГОВОГО ПОКРОВА - $1,5 \frac{\text{кПа}}{150 \frac{\text{кгс/м}^2}$
M1BD РАСЧЕТНАЯ ТЕМПЕРАТУРА НАРУЖНОГО ВОЗДУХА - минус 55 °C	G2EE ИНЖЕНЕРНО-ГЕОЛОГИЧЕСКИЕ УСЛОВИЯ - вечноммерзлые грунты основания, используемые по принципу I
G2PD КЛИМАТИЧЕСКИЙ РАЙОН - I	G1MD СЕЙСМОСТОЙКОСТЬ КОНСТРУКЦИЙ - 7,8 баллов
G2BQ СТЕПЕНЬ АГРЕССИВНОСТИ СРЕДЫ - неагрессивная	

#### ДОПОЛНИТЕЛЬНЫЕ ДАННЫЕ

Расшифровка марки изделия: РДП 4.68-40-С, РОП 4.26-С, Р 4.56-С, РДЛ 4.68-70-С, РОЛ 4.56-50-С, РЛ 4.68-С

Р - ригель

ДП - двухполочный

ОП - однополочный

ДД - двухполочный лестничный

ОЛ - однополочный лестничный

Л - лестничный

4 - высота ригеля в дм

26,56,68 - длина ригеля в дм

40,50,70 - несущая способность в кН/м

С - для сейсмических районов

#### В7ЕА СОСТАВ ПРОЕКТНОЙ ДОКУМЕНТАЦИИ

Выпуск 3-I Ригели. Рабочие чертежи

Объем проектных материалов, приведенных к формату А4 - 178 форматок

**В7ВА АВТОР ПРОЕКТА** КиевЗНИИЭП, 252133, Киев-133, бульвар Леся Украинки, 26  
 ЛенЗНИИЭП, 191065, Ленинград-65, наб.р. Мойки, 45

**В7НА УТВЕРЖДЕНИЕ** Утверждены Госкомархитектуры письмом от 23.08.89 № КШ-2-1435 .  
 Введены в действие ЛенЗНИИЭП приказ от 25.09.89 № 309  
 Срок действия - 2000 г.

**В7КА ПОСТАВЩИК** ЛенЗНИИЭП, 191065, Ленинград-65, наб.р. Мойки, 45