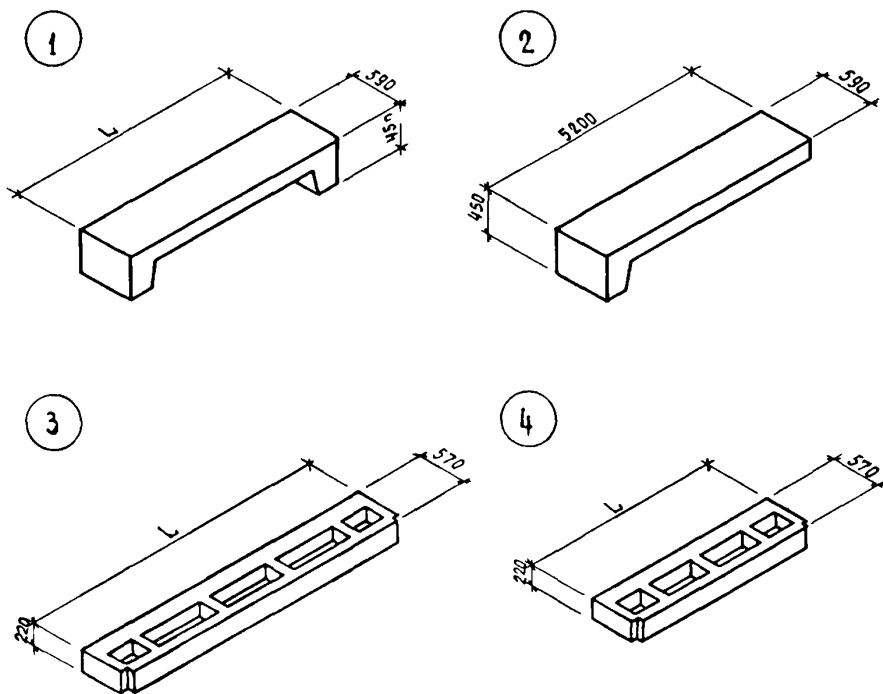
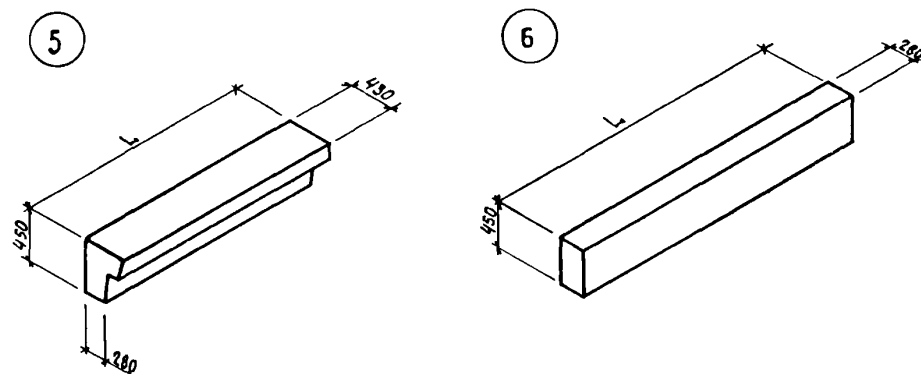


<p><b>СССР</b></p>	<p>СТРОИТЕЛЬНЫЙ КАТАЛОГ ЧАСТЬ 3 ТИПОВАЯ ДОКУМЕНТАЦИЯ НА КОНСТРУКЦИИ, ИЗДЕЛИЯ И УЗЛЫ ЗДАНИЙ И СООРУЖЕНИЙ</p>	<p>СТРОИТЕЛЬНЫЕ КОНСТРУКЦИИ И ИЗДЕЛИЯ Серия 1.220.1-5см Выпуск 1-2</p>
<p><b>ЦИТП</b></p>	<p>КОНСТРУКЦИИ КАРКАСА ДЛЯ СТРОИТЕЛЬСТВА ОБЩЕСТВЕННЫХ ЗДАНИЙ В РАЙОНАХ СЕЙСМИЧНОСТЬЮ 7, 8 и 9 БАЛЛОВ С ИСПОЛЬЗОВАНИЕМ ВЕЧНОМЕРЗЛЫХ ГРУНТОВ ОСНОВАНИЯ ПО ПРИНЦИПУ I</p>	<p>УДК 624.016.5</p>
<p>МАРТ <b>1990</b></p>		<p>На 3 х листах На 6-ти страницах Страница I</p>

ПЛИТЫ ПЕРЕКРЫТИЯ

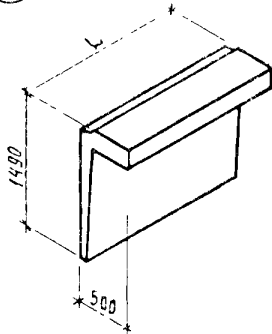


ЦОКОЛЬНЫЕ БАЛКИ

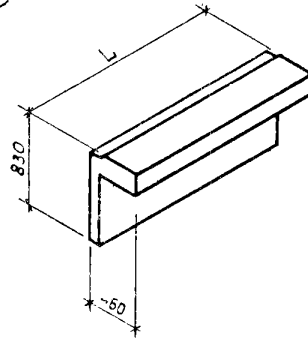


ЦОКОЛЬНЫЕ ЭКРАНЫ

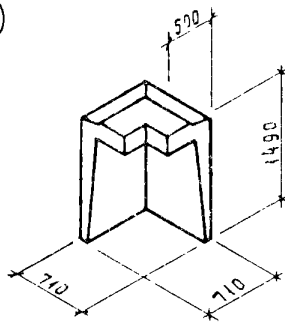
7



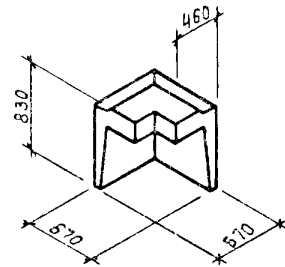
8



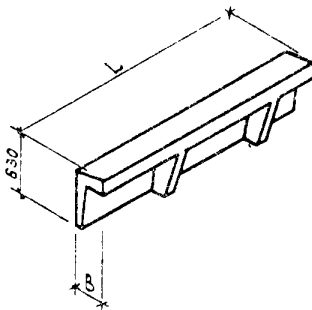
9



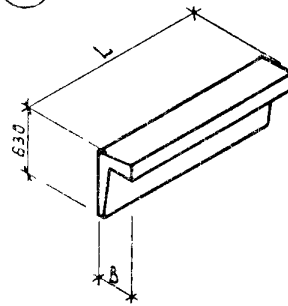
10



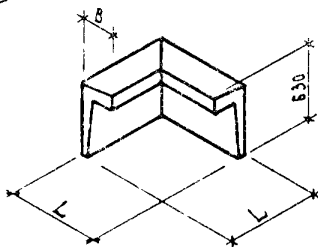
11



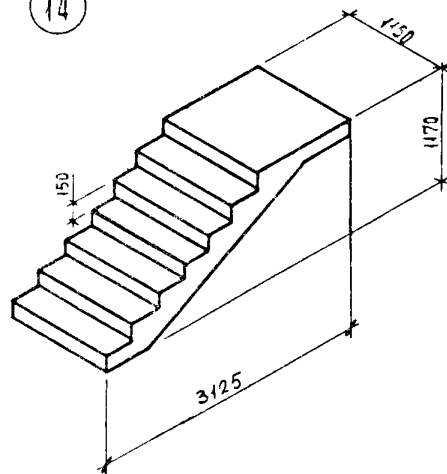
12



13



14



ЛЕСТНИЧНЫЙ МАРШ

КОНСТРУКЦИИ КАРКАСА ДЛЯ СТРОИТЕЛЬСТВА ОБЩЕСТВЕННЫХ ЗДАНИЙ В РАЙОНАХ СЕЙСМИЧНОСТЬЮ 7,8 и 9 БАЛЛОВ С ИСПОЛЬЗОВАНИЕМ ВЕЧНОМЕРЗЛЫХ ГРУНТОВ ОСНОВАНИЯ ПО ПРИНЦИПУ I	СТРОИТЕЛЬНЫЕ КОНСТРУКЦИИ И ИЗДЕЛИЯ Серия I,220.I-5см Выпуск I-2	Лист 2 Страница 3
--	---	----------------------

## НОМЕНКЛАТУРА ПЛИТ

Эскиз	Марка изделия	L, мм	Класс бетона	Расход материалов				Масса изде- лия, т
				Бетон, м3	сталь, кг			
					натураль- ная	приведен- ная к кл. АI	в т.ч. прокат	
I	СП48.6-II-C	4750	B25	0,69	75,63	96,18	4,84	1,7
	СП18.6-II-C	1750	B25	0,16	25,91	27,56	4,84	0,4
2	СП52.6-II-C	5200	B25	0,73	89,61	120,33	4,84	1,83
3	П56.6-8-C	5650	B25	0,55	68,69	89,29	2,28	1,4
	П56.6-8-C	5650	B25	0,55	68,69	89,29	2,28	1,4
	2П56.6-8-C	5650	B25	0,55	72,73	91,80	4,56	1,4
4	П26.6-8-C	2650	B25	0,23	27,62	35,01	1,71	0,6
	П26.6-8-C	2650	B25	0,23	26,61	34,38	1,14	0,6
	2П26.6-8-C	2650	B25	0,23	28,63	35,64	2,28	0,6

## НОМЕНКЛАТУРА ЦОКОЛЬНЫХ БАЛОК

Эскиз	Марка изделия	L, мм	Класс керамзито- бетона	Расход материалов				Масса изде- лия, т
				керамзи- тобетон м3	Сталь, кг			
					натураль- ная	приведен- ная к кл. АI	в т.ч. прокат	
5	ЦБ23.3.4П-C	2360	В15	0,38	27,92	29,98	2,42	0,6
	ЦБ53.3.4П-C	5360	В15	0,86	55,34	61,74	2,42	1,4
	ЦБ65.3.4П-C	6560	В15	1,05	66,40	74,74	2,42	1,7
6	ЦБ30.3.4П-C	2980	В15	0,38	22,91	25,55	2,42	0,6
	ЦБ36.3.4П-C	3590	В15	0,45	26,30	29,90	2,42	0,7
	ЦБ60.3.4П-C	5980	В15	0,75	39,80	47,19	2,42	1,2
	ЦБ66.3.4П-C	6590	В15	0,83	43,25	51,62	2,42	1,3

## НОМЕНКЛАТУРА ЦОКОЛЬНЫХ ЭКРАНОВ

Эскиз	Марка изделия	Размеры, мм		Класс бетона	Расход материалов				Масса изде- лия, т
		L	B		бетон, м3	Сталь, кг			
						натура- льная	привед- ная к кл. АI	в т.ч. прокат	
7	ЦЭ30.14.5-C	2980	500	В15	0,48	16,92	21,14	2,26	1,2
	ЦЭ12.14.5-C	1180	500	В15	0,19	8,94	9,41	2,26	0,5
8	ЦЭ30.8.5-C	2980	460	В15	0,38	14,31	17,31	2,26	0,9
	ЦЭ12.8.5-C	1180	460	В15	0,14	7,89	7,87	2,26	0,3
9	ЦЭ6.14.5-C	710	500	В15	0,16	8,56	9,74	1,70	0,4
10	ЦЭ6.8.5-C	670	460	В15	0,1	6,90	7,30	1,70	0,2
II	ЦЭ72.6.10-C	7180	300	В15	0,53	21,41	29,15	0,90	1,3
	ЦЭ72.6.10-C	7180	250	В15	0,49	20,87	28,36	0,90	1,2
	ЦЭ63.6.10-C	6250	300	В15	0,46	19,46	26,28	0,90	1,1
	ЦЭ63.6.10-C	6300	250	В15	0,42	18,98	25,60	0,90	1,0

КОНСТРУКЦИИ КАРКАСА ДЛЯ СТРОИТЕЛЬСТВА ОБЩЕСТВЕННЫХ ЗДАНИЙ В РАЙОНАХ СЕЙСМИЧНОСТЬЮ 7,8 и 9 БАЛЛОВ С ИСПОЛЬЗОВАНИЕМ ВЕЧНОМЕРЗЛЫХ ГРУНТОВ ОСНОВАНИЯ ПО ПРИНЦИПУ I	СТРОИТЕЛЬНЫЕ КОНСТРУКЦИИ И ИЗДЕЛИЯ Серия I.220.I-5см Выпуск I-2	Лист 2 Страница 4
--	---	----------------------

Продолжение

Эскиз	Марка изделия	Размеры, мм		Класс бетона	Расход материалов				Масса изделия, т
		I	B		бетон, м3	Сталь, кг			
						натуральная	привед. к кл. А1	в т.ч. прокат	
II	ЦЭ60.6.Ю-С	5980	300	В15	0,44	18,78	25,29	0,90	1,1
	ПЭ60.6.Ю-С	5980	250	В15	0,40	18,32	24,61	0,90	1,0
	ЦЭ50.6.Ю-С	5050	300	В15	0,36	16,80	22,37	0,90	0,9
	ПЭ50.6.Ю-С	5100	250	В15	0,34	16,40	21,79	0,90	0,8
I2	ЦЭ30.6.Ю-С	2980	300	В15	0,21	10,21	13,29	0,90	0,5
	ПЭ30.6.Ю-С	2980	250	В15	0,20	10,01	12,99	0,90	0,5
	ЦЭ20.6.Ю-С	2050	300	В15	0,14	7,84	9,81	0,90	0,3
	ПЭ20.6.Ю-С	2100	250	В15	0,13	7,70	9,60	0,90	0,3
	ЦЭ7.6.Ю-С	720	300	В15	0,05	3,34	3,19	0,90	0,1
	ПЭ7.6.Ю-С	720	250	В15	0,048	3,34	3,19	0,90	0,1
I3	ЦЭ9.6.Ю-С	910	300	В15	0,12	5,52	6,39	0,90	0,3
	ПЭ8.6.Ю-С	860	250	В15	0,11	5,22	5,95	0,90	0,3

## НОМЕНКЛАТУРА ЛЕСТНИЧНЫХ МАРШЕЙ

Эскиз	Марка изделия	Класс бетона	Расход материалов				Масса изделия, т
			бетон, м3	Сталь, кг			
				натуральная	привед. к кл. А1	в т.ч. прокат	
I4	ЛМП31.11.12-5-С	В15	0,7	55,63	63,86	6,80	1,6

## D1AA ТЕХНИЧЕСКАЯ ХАРАКТЕРИСТИКА

В выпуске I-2 разработаны рабочие чертежи сборных железобетонных изделий нулевого цикла: цокольные балки и экраны, связевые плиты, укороченный лестничный марш, а также плиты, применяемые в междуэтажных перекрытиях и устанавливаемые у продольных ригелей.

Цокольные балки запроектированы из керамзитобетона марки D 1500 по плотности, класс В15 по прочности на сжатие и марка F 150 по морозостойкости.

Цокольные экраны предназначены для ограждения холодного подполья и разработаны для ростверков с однородным расположением свай по периметру здания и для трехсвайных кустовых ростверков. Бетон тяжелый класса В15 и F200 по морозостойкости.

Связевые плиты перекрытия над холодным подпольем типа СП - сплошные из тяжелого бетона класса В25 по прочности, марка по морозостойкости F 150.

Междуэтажные плиты преперекрытия типа П приняты ребристыми, изготавливаются из тяжелого бетона класса В25, F75 по морозостойкости.

Укороченный лестничный марш принят из тяжелого бетона класса В15, F150 по морозостойкости. Укороченный марш с полуплощадкой может изготавливаться в опалубке изделия ЛМП57.11.17-5-С серии I.050.I-2 вып. I.

В выпуске разработаны рабочие чертежи арматурных и закладных изделий.

Изделия армируются пространственными и плоскими каркасами, а также сетками и отдельными стержнями.

Для армирования используется горячекатанная арматурная сталь периодического профиля класса А-III марки 25Г2С по ГОСТ 5781-82, сталь класса А-I по ГОСТ 5781-82 марки ВСт.3сп2 по ГОСТ 380-71 и сталь класса Вр-I по ГОСТ 6727-80.

КОНСТРУКЦИИ КАРКАСА ДЛЯ СТРОИТЕЛЬСТВА ОБЩЕСТВЕННЫХ ЗДАНИЙ В РАЙОНАХ СЕЙСМИЧНОСТЬЮ 7,8 и 9 БАЛЛОВ С ИСПОЛЬЗОВАНИЕМ ВЕЧНОМЕРЗЛЫХ ГРУНТОВ ОСНОВАНИЯ ПО ПРИНЦИПУ I	СТРОИТЕЛЬНЫЕ КОНСТРУКЦИИ И ИЗДЕЛИЯ Серия I.220.I-5см Выпуск I-2	Лист 3 Страница 5
<p>Для закладных изделий применяется прокатная сталь марки 09Г2С-12 по ТУ I4-I-3023-80.          Анкера закладных изделий изготавливаются из стали класса А-III марки 25Г2С по          ГОСТ 5781-82</p>		
<p>С2ВА УКАЗАНИЯ ПО ПРИМЕНЕНИЮ</p>		
<p>Конструктивные элементы цокольной части предназначены для общественных зданий,          разрабатываемых в серии I.220.I-5см.</p>		
<p>Расчетные нагрузки на плоские связевые плиты перекрытия над холодным подпольем          (без учета собственного веса) - II кПа (1100 кгс/м<sup>2</sup>); на пустотные междуэтажные плиты          перекрытия - 8 кПа (800 кгс/м<sup>2</sup>).</p>		
<p>Предел огнестойкости изделий не менее I часа</p>		
<p>Н1ВД РАСЧЕТНАЯ ТЕМПЕРАТУРА НАРУЖНОГО ВОЗДУХА - минус 55 °С</p>		
<p>Л3ОВ НОРМАТИВНОЕ ЗНАЧЕНИЕ ВЕТРОВОГО ДАВЛЕНИЯ - <math>\frac{0,48 \text{ кПа}}{48 \text{ кгс/м}^2}</math></p>		
<p>Л3НВ НОРМАТИВНОЕ ЗНАЧЕНИЕ ВЕСА СНЕГОВОГО ПОКРОВА - <math>\frac{1,5 \text{ кПа}}{150 \text{ кгс/м}^2}</math></p>		
<p>Л2ЕЕ ИНЖЕНЕРНО-ГЕОЛОГИЧЕСКИЕ УСЛОВИЯ - вечноммерзлые грунты основания, используемые          по принципу I (категория грунта по сейсмическим свойствам I)</p>		
<p>С2МQ СЕЙСМИЧНОСТЬ - 7,8,9 баллов</p>		
<p>С1МD СЕЙСМОСТОЙКОСТЬ КОНСТРУКЦИЙ ЗДАНИЙ - 7,8 баллов</p>		
<p>С2ЛD КЛИМАТИЧЕСКИЙ РАЙОН - I</p>		
<p>С2ВQ СТЕПЕНЬ АГРЕССИВНОСТИ СРЕДЫ - неагрессивная</p>		
<p>Д О П О Л Н И Т Е Л Ь Н Ы Е   Д А Н Н Ы Е</p>		
<p>Расшифровка марки плиты перекрытия:          СП48.6.II-С, П56.6-8-С, ПП56.6-8-С, 2П56.6-8-С          I,2 - типы плит;          СП - плита перекрытия связевая сплошная над холодным подпольем;          П - плита перекрытия ребристая междуэтажная;          56,48 - длина плиты в дм;          6 - ширина плиты в дм;          II,8 - значение расчетной нагрузки в кПа (без учета собственного веса);          С - сейсмостойкость</p>		
<p>Расшифровка марки цокольной балки:          ЦБ65.3.4П-С          ЦБ - цокольная балка;          65 - длина в дм;          3 - ширина в дм;          4 - высота в дм;          П - бетон на пористых заполнителях;          С - сейсмостойкость</p>		

КОНСТРУКЦИИ КАРКАСА ДЛЯ СТРОИТЕЛЬСТВА ОБЩЕСТВЕННЫХ ЗДАНИЙ  
В РАЙОНАХ СЕЙСМИЧНОСТЬЮ 7,8 и 9 БАЛЛОВ С ИСПОЛЬЗОВАНИЕМ  
ВЕЧНОМЕРЗЛЫХ ГРУНТОВ ОСНОВАНИЯ ПО ПРИНЦИПУ I

СТРОИТЕЛЬНЫЕ  
КОНСТРУКЦИИ И ИЗДЕЛИЯ  
Серия I.220.I-5см  
Выпуск I-2

Лист 3

Страница 6

Расшифровка марки цокольного экрана:

ЦЭ30.14.5-С, ЦЭ20.6.10-С

I - тип цокольного экрана;

ЦЭ - цокольный экран;

30 и 20 - длина в дм;

14 и 6 - высота в дм;

5 и 10 - толщина в см;

С - сейсмостойкость

Расшифровка марки лестничного марша:

ЛМП 3I.II.I2-5-С

ЛМП - лестничный марш;

3I - длина в дм;

II - ширина в дм;

I2 - высота в дм;

5 - расчетная временная нагрузка 4,8 кПа (без учета собственного веса)

Настоящий выпуск рассматривать совместно с выпуском 0-I "Указания по применению изделий", выпуском 0-2 "Материалы для проектирования частей зданий" данной серии, выпуском I серии I.050.I-2 и выпусками I и 5 серии I.04I.I-2

#### В7ЕА СОСТАВ ПРОЕКТНОЙ ДОКУМЕНТАЦИИ

Выпуск I-2 Элементы цокольной части и плиты перекрытия. Рабочие чертежи

Объем проектных материалов, приведенных к формату А4 - 108 форматок

#### В7ВА АВТОР ПРОЕКТА

ЛенЗНИИЭП, 191065, Ленинград, 65, наб.р.Мойки, 45  
КиевЗНИИЭП, 252133, Киев 133, бульвар Леси Украинки, 26

#### В7НА УТВЕРЖДЕНИЕ

Утверждены Госкомархитектуры письмом от 23.08.89 № КШ-2-1435.  
Введены в действие ЛенЗНИИЭП с 01.12.89 приказ от 25.09.89 № 379  
Срок действия - 2000 г.

#### В7КА ПОСТАВЩИК

ЛенЗНИИЭП, 191065, Ленинград, 65, наб.р.Мойки, 45

П.Р.Вакуман  
Главный инженер проекта

В.М.Иоффе

Главный инженер института