



ЭЛЕКТРОКОНСТРУКЦИИ ДЛЯ ЖИЛЫХ И ГРАЖДАНСКИХ
ЗДАНИЙ
ВЫПУСК П-УП

ПАСПОРТ
ТИПОВЫЕ КОНСТРУКЦИИ
СЕРИИ № I, 197-Г
ВЫПУСК П-УП
УДК.698.6:621.31

ЧАСТЬ
3

Применяются: в магазинах, кафе, ресторанах и
и других общественных зданиях. Устанавливаются
в нише и на стене.

Разработаны бюро Мосгор-
спецстрой. Адрес: г. Москва
М. Грузинская, 27.
Введены в действие ЦНИИЭП
жилища.
Приказ № 399
от 29/ХП-1967г.

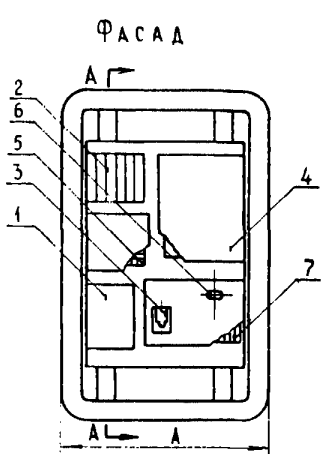


Рис 1

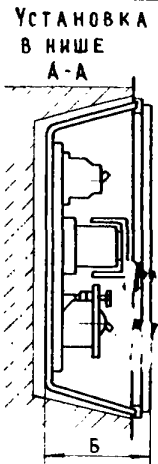


Рис 2

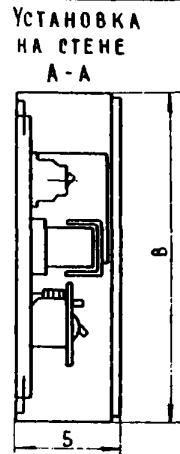


Рис 3

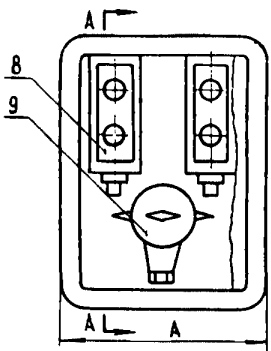


Рис 4

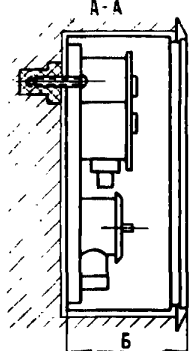


Рис 5

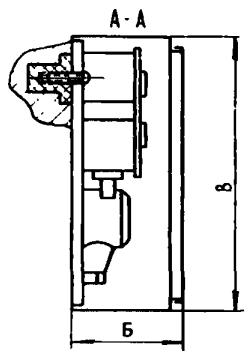


Рис 6

Щитки предназначаются для автоматического и ручного управления освещением витрин и рекламы.

НАИМЕНОВАНИЕ	ТИП ЩИТКА		ИЗР. РИСУНКА	ИЗР. ВЫПУСКА	СПЕЦИФИКАЦИЯ									РАЗМЕРЫ			СОСТАВ	
	ДЛЯ УСТАНОВКИ В НИШЕ	ДЛЯ УСТАНОВКИ НА СТЕНЕ			1	2	3	4	5	6	7	8	9	А	Б	В	АЛБОМОВ	ФОРМАТОК
					КОЛИЧЕСТВО В ШТУКАХ													
Щиток автоматического управления освещением рекламы. (выпуск П)	—	ЩР-АС	1,3	II	1	6	1	1	1	1	8	—	—	375	180	510	1	60
Щиток автоматического управления освещением рекламы. (выпуск Ш)	ЩР-АН	—	1,2	III	1	6	1	1	1	1	8	—	—	425	190	705	1	60
Щиток местного управления освещением витрин и рекламы. (выпуск Ю)	ЩВР-МН	—	4,6	IV	—	—	—	—	—	—	—	2	1	245	105	320	1	32
Щиток местного управления освещением витрин и рекламы. (выпуск У)	—	ЩВР-МС	4,5	V	—	—	—	—	—	—	—	2	1	210	110	285	1	36
Щиток автоматического управления освещением витрин и рекламы. (вып. У)	—	ЩВР-АС	1,3	VI	1	12	1	1	2	1	24	—	—	485	180	510	1	68
Щиток автоматического управления освещением витрин и рекламы. (вып. УП)	ЩВР-АН	—	1,2	VII	1	12	1	1	2	1	24	—	—	535	190	705	1	56

Проект распространяет ЦИТИ
Адрес: г. Москва, Спартаковская ул., д.2-в

Инв. № 9667
Паспорт № 022946/6

/ Мошин /
/ Гл. инженер проекта /
/ Вернер /
Начальник бюро "Мосгорспецстрой"
На I стр.