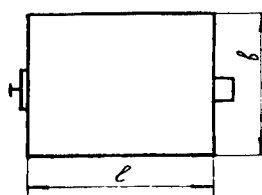
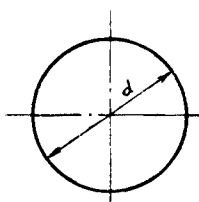
	ПЕЧИ БЫТОВЫЕ ОТОПИТЕЛЬНЫЕ АЛЬБОМ I	ПАСПОРТ ТИПОВЫЕ КОНСТРУКЦИИ СЕРИЯ I.193-I УДК. 697.382
	ЧАСТЬ 3 Раздел I Подгруппа I.193	ПЕЧИ ПРИМЕНЯЮТСЯ ДЛЯ ОТОПЛЕНИЯ ЛИЛЫХ, ОБЩЕСТВЕННЫХ И АДМИНИСТРАТИВНЫХ ЗДАНИЙ ВО ВСЕХ КЛИМАТИЧЕСКИХ ПОЯСАХ, ПРЕИМУЩЕСТВЕННО В I И П ПОЯСЕ.

ПЕЧИ БЕТОНБЛОЧНЫЕ УНИФИЦИРОВАННЫЕ И КИРПИЧНЫЕ ПОЛУИНДУСТРИАЛЬНОГО ИЗГОТОВЛЕНИЯ.

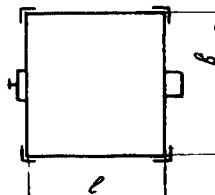
СКИЗЫ ПЕЧЕЙ



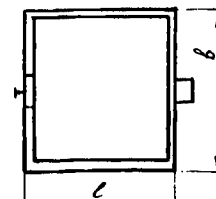
ББУ-2
ББУ-3
ББУ-4



РНИИСТ
на жидком и твердом топливе



ОКПП-I-2-3-4
в каркасе



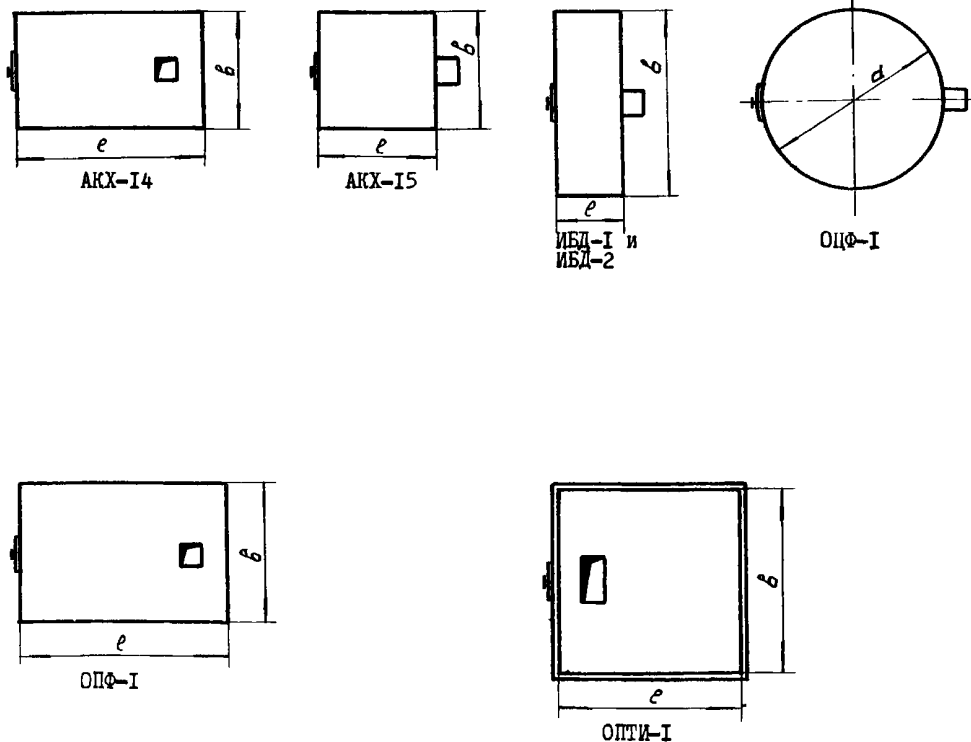
ОКПП-I-2-3-4
в футляре

ОСНОВНЫЕ ПОКАЗАТЕЛИ

Типы печей	Размеры в мм			Теплоотдача ккал/час	Род топлива	Кол-во блоков или кирпича шт.		Беспечи кг	Сметная стоимость руб
	мм	мм	мм			обыкновен.	тугоплав.		
ББУ-2	800	600	1600	2000	твердое	21		930	97,36
ББУ-3	800	600	2050	3000	твердое	25		1200	120,29
ББУ-4	800	600	2500	4000	твердое	28		1450	148,87
РНИИСТ	Д = 660		2030	2500	жидкое	20		801	148,57
РНИИСТ	Д = 660		2030	2000	твердое	20		801	89,80
ОКПП-I	400	400	1460	1000	твердое	48	20	320	18,72
ОКПП-2	530	530	1630	1500	твердое	88	48	610	30,18
ОКПП-3	660	530	1630	2000	твердое	105	57	730	35,48
ОКПП-4	790	530	2000	3000	твердое	160	69	1020	44,07
ОКПП-Iф	580	380	1500	1000	твердое	58	20	340	20,07
ОКПП-2ф	510	510	1600	1500	твердое	98	48	610	32,18
ОКПП-3ф	640	510	1600	2000	твердое	118	57	750	33,76
ОКПП-4ф	770	510	1600	2500	твердое	127	69	840	47,04

ПЕЧИ ДЛИТЕЛЬНОГО ГОРЕНИЯ НА ТВЕРДОМ И ГАЗООБРАЗНОМ ТОПЛИВЕ
 ПЕЧИ КИРПИЧНЫЕ: ИЗРАЗЦОВЫЕ И В МЕТАЛЛИЧЕСКОМ ФУТЛЯРЕ

ЭСКИЗЫ ПЕЧЕЙ



ОСНОВНЫЕ ПОКАЗАТЕЛИ ПЕЧЕЙ

Типы печей	Размеры в мм			Теплоотдача ккал/час	Род топлива	Кол-во кирпича (блоков) шт		Вес печи кг	Сметная стоимость руб
	l	b	h			обыкновен.	тугоплав.		
AKX-14	750	510	2030	3000	газ твердое	235	45	1200	136,03 49,86
AKX-15	448	508	890	1500	газ	-	-	220	405,25
ИБД-1	300	750	1200	1650	твердое	-	4 (блока)	380	42,52
ИБД-2	300	750	1470	2000	твердое	-	5 (блоков)	460	50,38
ОПТИ-1	1020	1020	2150	4150	твердое	425	155	3550	251,64
ОЦФ-1	d=	650	2150	1500	твердое	200	65	1090	114,9
ОПФ-1	1140	890	2150	3920	твердое	400	253	2750	119,21

И. И. И. И. И. И.
 ИНЖЕНЕРНОГО ОБОРУДОВАНИЯ

УЧЕБНОЕ КОНСТРУКЦИИ
 I.193-I

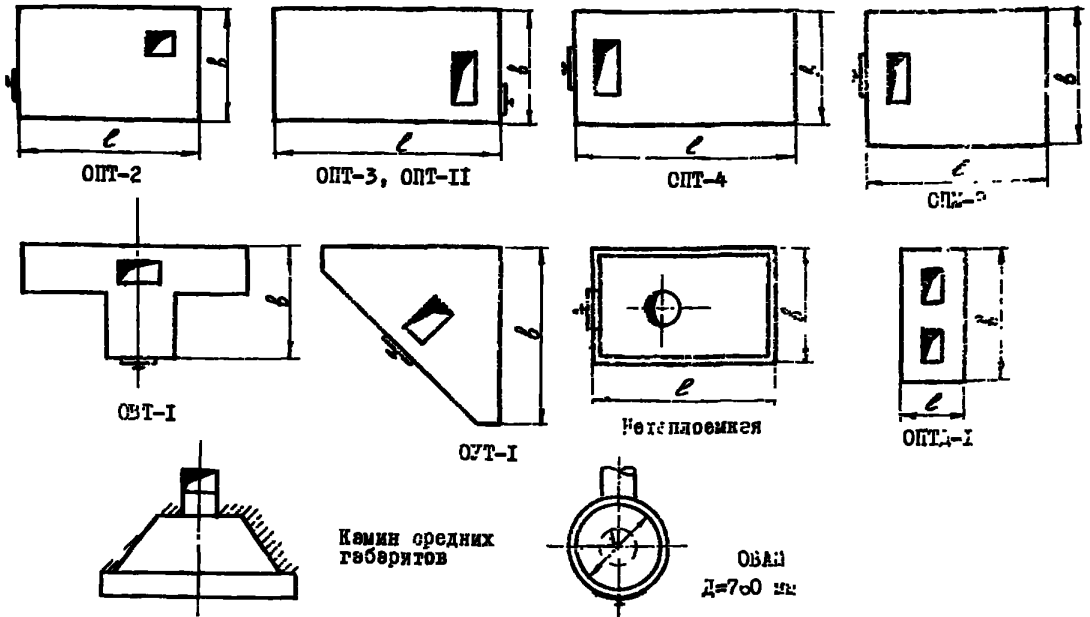
ГЛАВНЫЙ ИНЖЕНЕР ИНСТИТУТА

В. ВАСИЛЕР

ГЛАВНЫЙ ИНЖЕНЕР ПРОЕКТА
 И. КОВАЛЕВ СЕИИ

К 3	ЦНИИП инженерного оборудования	ПЕЧИ ЭНЕРГЕТИЧЕСКИЕ	ИЗДАНИЕ 1973-1	ФОРМАТ 3:1 2
	ПЕЧИ КИРПИЧНЫЕ ПОЛОСОЧНЫЕ И ПЕЧИ НЕТЕПЛО- ИЗООЛЯЦИОННЫЕ С ВОДНЫМ АНТИНАРУЖИМЫМ МАСЛЯНОМ. ДИФФУЗИОННАЯ ПЕЧЬ.			

ВЫБРАНЫ ПЕЧИ



Типы печей	Размеры мм			Тепло-отдаче ккал/час	Род топлива	Количество кирпича		Без печи кг	Сметная стоимость руб.
						обыч-новен.	туго-плав.		
OPT-2	890	510	2150	1940	твердое	245	110	1680	59,56
OPT-3	1150	510	2150	2300	твердое	300	158	2150	74,00
OPT-4	1100	510	2150	2480	твердое	380	190	2670	83,52
OPT-1	2000	890	1610	3570	твердое	552	206	3540	122,31
OPT-9	1020	890	2150	3520	твердое	502	306	3670	121,85
OPT-11	1060	640	2150	3850	твердое	460	342	4140	127,10
OPT-1	1400	1270	2150	5500	твердое	589	352	4600	123,50
Не тепло-изоляция	880	520	987	1800	твердое	80	25	550	23,82
Камень	1270	-	900	-	твердое	-	70	-	208,57
ОБАМ	Д = 760	-	2370	3500	твердое	-	40	1100	82,27
OPT-1	640	770	4930	4400	твердое	600	327	4200	141,16

СОСТАВ ПРОЕКТА

АЛЬБОМ 1.4.1. ПОЯСНИТЕЛЬНАЯ ЗАПИСКА И СМЕТЫ
 АЛЬБОМ 1.4.2. РАБОЧИЕ ЧЕРТЕЖИ ПЕЧЕЙ
 ОБЪЕМ ПРОЕКТНЫХ МАТЕРИАЛОВ - 312 ФОРМАТ

Проект распространяет: Центральный институт типовых проектов. инв.№ 10717
 Москва Б-66, Спартаковская 2А, корпус В. пасп.№ 27304

ГЛАВНЫЙ ИНЖЕНЕР ПРОЕКТА
 И. КОБАЛЕВСКИЙ

ГЛАВНЫЙ ИНЖЕНЕР ИНСТИТУТА
 Я. ВАСКЕР

ТИПОВЫЕ КОНСТРУКЦИИ
 1.193-1

ЦНИИП
 ИНЖЕНЕРНОГО ОБОРУДОВАНИЯ