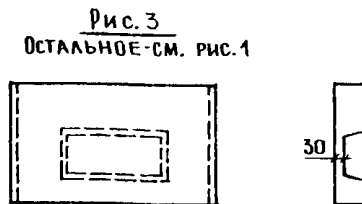
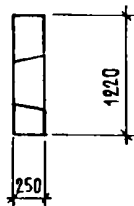
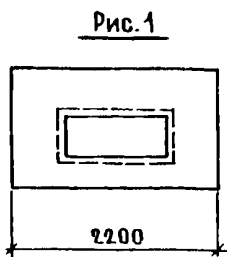


<p><b>СССР</b></p>	<p>СТРОИТЕЛЬНЫЙ КАТАЛОГ                  ЧАСТЬ 3                  ТИПОВАЯ ДОКУМЕНТАЦИЯ НА КОНСТРУКЦИИ, ИЗДЕЛИЯ И УЗЛЫ                  ЗДАНИЙ И СООРУЖЕНИЙ</p>	<p>СТРОИТЕЛЬНЫЕ                  КОНСТРУКЦИИ И ИЗДЕЛИЯ                  Серия I.169.I-I                  Вып. I                  УДК69.024:691</p>
<p><b>ЦИТП</b></p>	<p>РАЗНЫЕ ЖЕЛЕЗОБЕТОННЫЕ ИЗДЕЛИЯ                  КРЫШ ДЛЯ КРУПНОПАНЕЛЬНЫХ ЖИЛЫХ</p>	<p><b>МКГ1</b></p>
<p>АВГУСТ  <b>1986</b></p>	<p>ЗДАНИЙ С ТЕПЛЫМ ЧЕРДАКОМ</p>	<p>На 4 листах                  На 7 страницах                  Страница I</p>

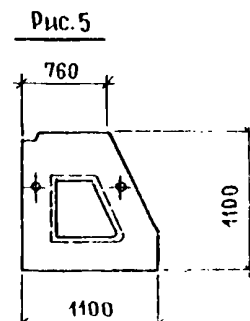
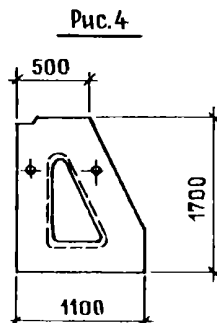
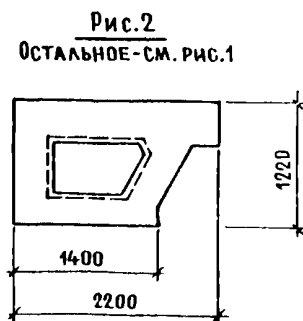
**Д1АА ТЕХНИЧЕСКАЯ ХАРАКТЕРИСТИКА**

В опоре лотка ОЧ22.12.25-200Т-2 бетон тяжелый марки по прочности на сжатие М200.  
 В остальных опорах лотка, контрфорсах и внутренних стенах (ВЧ) бетон тяжелый марки по прочности на сжатие М150.  
 В парапетных плитах (ПП) бетон тяжелый марки по прочности на сжатие М300.  
 В доборных изделиях (ДЧ) бетон легкий марки по прочности на сжатие М50.  
 Рабочая арматура из стали класса А-III, диаметром 6;8;12  
 ГОСТ 5781-82 и стали класса Вр-I диаметром 5 ГОСТ 6727-80.  
 Конструктивная арматура из стали класса Вр-I диаметром 4.  
 Изделия армируются пространственными каркасами и гнутыми сетками.

ОПОРА ЛОТКА (ОЧ)



КОНТРФОРС (КЧ)



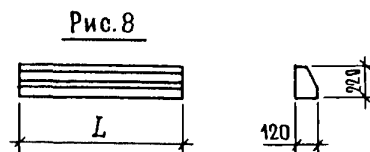
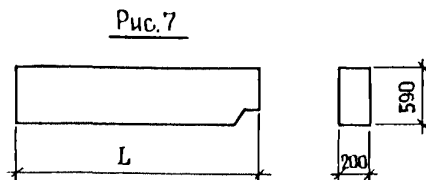
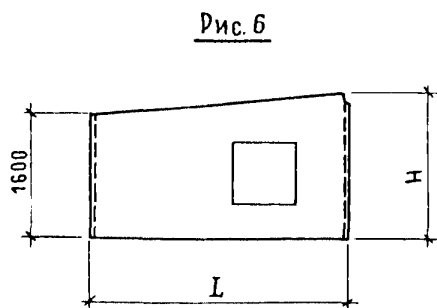


Рис.	Марка	Размеры, мм		Расход материалов				Масса, т
				объем бетона, м3		Сталь, кг		
		L	H	тяжелый	легкий	натураль- ная	приведен- к кл. А-I	
1	ОЧ22.12.25-150Т	-	-	0,47	-	11,86	15,36	1,20
2	ОЧ22.12.25-200Т-2	-	-	0,52	-	25,27	34,58	1,30
3	ОЧ22.12.25-150Т-I	-	-	0,49	-	12,94	15,93	1,25
4	КЧ11.17.16-150Т	-	-	0,19	-	7,57	8,70	0,45
5	КЧ11.11.16-150Т	-	-	0,13	-	6,57	7,20	0,31
6	ВЧ36.18.12-150Т	3610	1800	0,64	-	10,64	12,59	1,60
	ВЧ42.18.12-150Т	4210	1830	0,77	-	11,26	13,50	1,90
	ВЧ48.19.12-150Т	4810	1870	0,91	-	13,45	16,53	2,30
	ВЧ54.19.12-150Т	5410	1910	1,04	-	14,07	17,44	2,60
	ВЧ36.17.12-150Т	3610	1760	0,63	-	10,04	12,59	1,60
	ВЧ42.17.12-150Т	4210	1760	0,76	-	11,26	13,50	1,90
	ВЧ48.18.12-150Т	4810	1830	0,90	-	13,45	16,53	2,30
	ВЧ54.18.12-150Т	5410	1860	1,03	-	14,07	17,44	2,60
7	ЛЧ12.5.2-50Л	1180	-	-	0,12	2,58	3,51	0,12
	ЛЧ18.5.2-50Л	1780	-	-	0,19	3,25	4,50	0,19
	ЛЧ24.5.2-50Л	2380	-	-	0,26	4,07	5,70	0,26
8	ЛЧ6.2.1-50Л	580	-	-	0,02	0,83	0,94	0,017
	ЛЧ12.2.1-50Л	1180	-	-	0,03	1,07	1,29	0,034

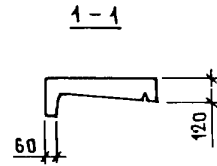
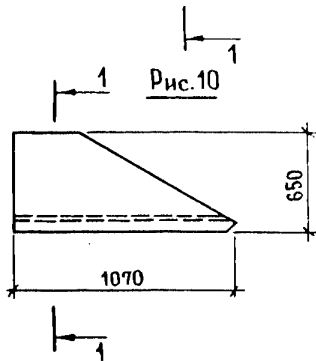
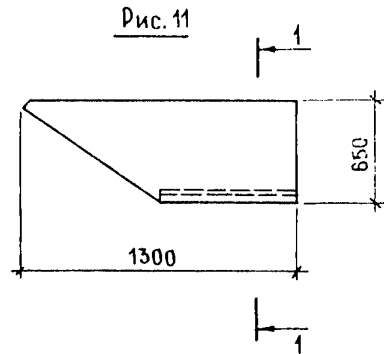
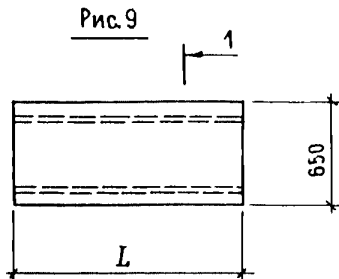
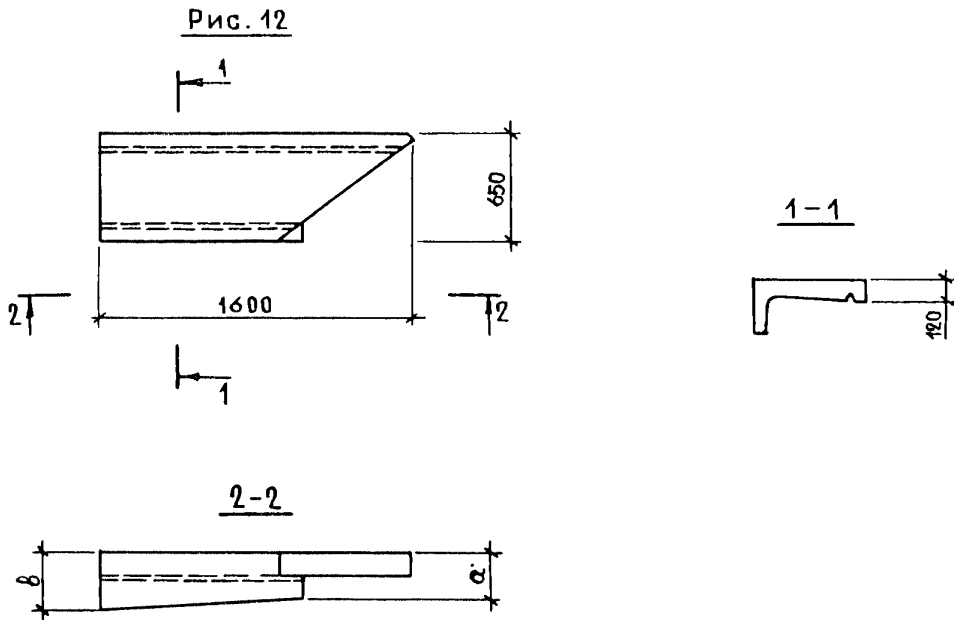
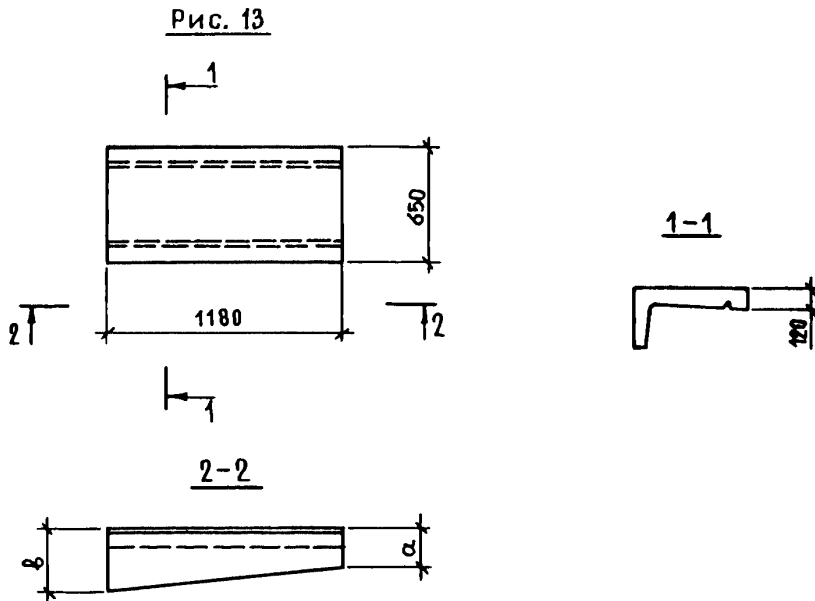


Рис.	Марка	L, мм	Расход материалов			Масса, т
			объем тяжелого бетона, м <sup>3</sup>	Сталь, кг		
				натуральная	приведенная к кл. А-I	
9	ПП 12.6.2-300т	1180	0,09	2,85	3,35	0,23
	ПП 18.6.2-300т	1780	0,14	3,72	4,27	0,34
10	ПП 10.6.2-300т	-	0,05	2,68	3,10	0,12
	ПП 10.6.2-300т-л	-				
11	ПП 13.6.2-300т	-	0,07	2,78	3,25	0,18
	ПП 13.6.2-300тл	-				



Марка	Размеры, мм		Расход материалов			Масса, т
			объем тяжелого бетона, м <sup>3</sup>	Сталь, кг		
	а	в		натуральная	приведенная к кл. А-I	
ПП I6.6.32-300т	260	320	0,10	3,60	4,45	0,25
ПП I6.6.32-300т-л						
ПП I6.6.35-300т	290	350	0,11	3,60	4,45	0,28
ПП I6.6.35-300т-л						
ПП I6.6.38-300т	320	380	0,11	3,60	4,45	0,28
ПП I6.6.38-300т-л						
ПП I6.6.41-300т	350	410	0,11	3,60	4,45	0,28
ПП I6.6.41-300т-л						



Марка	Размеры, мм		Расход материалов			Масса, т
			объем тяжелого бетона, м <sup>3</sup>	Сталь, кг		
	а	в		натуральная	приведенная к кл. А-I	
III I2.6.38-300т-т	320	380	0,10			0,25
III I2.6.38-300т-тл				2,95	3,50	
III I2.6.41-300т-т	350	410				
III I2.6.41-300т-тл			0,11			0,28
III I2.6.47-300т-т	410	470		3,01	3,58	
III I2.6.47-300т-тл						
III I8.6.47-300т-т	380	470	0,17	4,08	4,80	0,43
III I8.6.47-300т-тл						
III I8.6.56-300т-т	470	560	0,18	4,17	4,93	0,45.
III I8.6.56-300т-тл						

РАЗНЫЕ ЖЕЛЕЗОБЕТОННЫЕ ИЗДЕЛИЯ КРЫШ  
 ДЛЯ КРУПНОПАНЕЛЬНЫХ ЖИЛЫХ ЗДАНИЙ С  
 ТЕПЛЫМ ЧЕРДАКОМ

СТРОИТЕЛЬНЫЕ  
 КОНСТРУКЦИИ  
 И ИЗДЕЛИЯ  
 Серия I.169.I-II  
 Вып. I

Лист 3

Страница 6

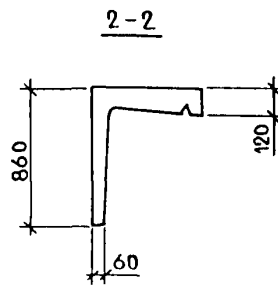
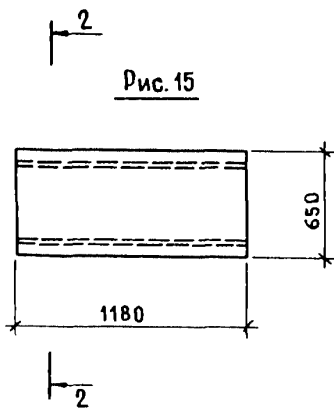
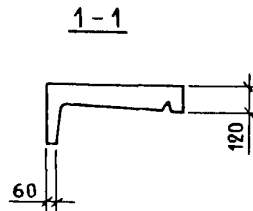
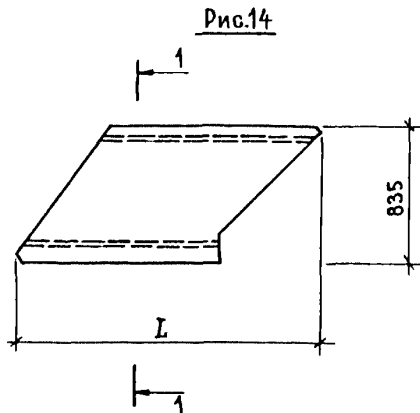


Рис.	Марка	L, мм	Расход материалов			Масса, т
			объем тяжелого бетона, м <sup>3</sup>	Сталь, кг		
				натуральная	приведенная к кл. А-I	
14	III 18.7.2-300т	1780	0,10	4,0I	4,70	0,25
	III 18.7.2-300т-л					
	III 24.7.2-300т	2380	0,15	4,9I	6,40	0,38
	III 24.7.2-300т-л					
	III 30.7.2-300т	2980	0,21	5,8I	7,34	0,53
	III 30.7.2-300т-л					
15	III 12.7.9-300т-тл	1180	0,17	3,68	4,57	0,41

РАЗНЫЕ ЖЕЛЕЗОБЕТОННЫЕ ИЗДЕЛИЯ КРЫШ ДЛЯ КРУПНОПАНЕЛЬНЫХ ЖИЛЫХ ЗДАНИЙ С ТЕПЛЫМ ЧЕРДАКОМ	СТРОИТЕЛЬНЫЕ КОНСТРУКЦИИ И ИЗДЕЛИЯ Серия I.169.I-I Вып. I	Лист 4 Страница 7
<b>С2ВА УКАЗАНИЯ ПО ПРИМЕНЕНИЮ</b>		
<p>Разные железобетонные изделия предназначены для всех видов строительства крупнопанельных жилых зданий пять и более этажей с теплым чердаком, для двускатных плоских крыш с внутренним водостоком, возводимых во II и III климатических районах и в IV подрайоне. Настоящий выпуск рассматривать совместно с серией I.138.I-I7 (выпуск I и 2) "Панели парапета однослойные легкобетонные", серией I.165.I-I2 "Плиты покрытий и лотковые легкобетонные" и серией 2.160-5 "Узлы сопряжения сборных железобетонных изделий теплового чердака и крыш с кровлей из рулонных материалов". Предел огнестойкости опор лотка (ОЧ) и внутренних стен (ВЧ) не менее I часа.</p>		
N1BD РАСЧЕТНАЯ ТЕМПЕРАТУРА НАРУЖНОГО ВОЗДУХА - минус 40°C	J3NB ВЕС СНЕГОВОГО ПОКРОВА - 150 кгс/м <sup>2</sup> 1,47 кПа	
С2БЕ ИНЖЕНЕРНО-ГЕОЛОГИЧЕСКИЕ УСЛОВИЯ - обычные		
<b>ДОПОЛНИТЕЛЬНЫЕ ДАННЫЕ</b>		
Расшифровка марки изделия:		
0422.12.25-150T-I;		
04 - опора лотка чердачная		
22.12.25 - длина, высота (в дм) и толщина изделия (в см);		
150 - марка бетона по прочности на сжатие М150;		
T - индекс обозначающий вид бетона (тяжелый);		
I - наличие "перепонки" в месте отверстия в изделии;		
KЧ1.17.16-150T		
KЧ - Контрфорс		
11.17.16 - длина, высота (в дм) и толщина изделия (в см);		
150T - значение индексов см. выше;		
BЧ36.17.12-150T		
BЧ - внутренняя панель;		
36.17.12 - длина, высота (в дм) и толщина изделия (в см);		
ДЧ6.2.1-50Л		
ДЧ - доборное изделие;		
6.2.1 - длина, высота и толщина изделия (в дм);		
Л - индекс, обозначающий вид бетона (легкий);		
ШП10.6.2-300T-Л		
10.6.2 - длина, высота (в дм) и толщина изделия (в см);		
Л - индекс, обозначающий изделие левое (зеркальное) по отношению к правому (без "Л")		
<b>В7ЕА СОСТАВ ПРОЕКТНОЙ ДОКУМЕНТАЦИИ</b>		
Выпуск I. Опоры лотка, контрфорсы, доборные изделия, парапетные плиты. Рабочие чертежи.		
Объем проектных материалов, приведенных к формату А4-106 форматок.		
В7ВА АВТОР ПРОЕКТА	ЦНИИЭП жилища, 127434, Москва, И-434, Дмитровское шоссе, 9, корпус Б.	
В7НА УТВЕРЖДЕНИЕ	утверждены Госгражданстроем приказом от 30.04.86 № 153. Введены в действие с 15.05.86	
В7КА ПОСТАВЩИК	ЦИТП, 125878, ГСП, Москва А-445, ул. Смольная, 22.	
		Инв. № 21320 Катал. л. № 054539