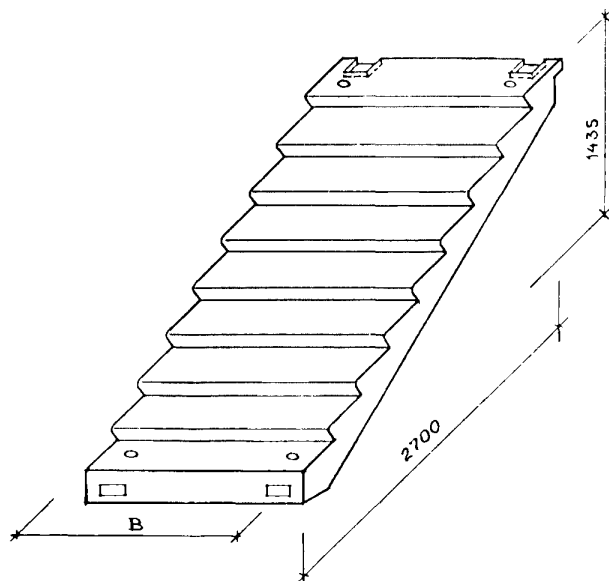


<p><b>СССР</b></p>	<p>СТРОИТЕЛЬНЫЙ КАТАЛОГ                  ЧАСТЬ 3                  ТИПОВАЯ ДОКУМЕНТАЦИЯ НА КОНСТРУКЦИИ, ИЗДЕЛИЯ И УЗЛЫ                  ЗДАНИЙ И СООРУЖЕНИЙ</p>	<p>СТРОИТЕЛЬНЫЕ                  КОНСТРУКЦИИ И ИЗДЕЛИЯ                  Серия I. I5I. I-8с                  ВЫПУСК 2</p>
<p><b>ЦИТП</b></p>	<p>МАРШИ ЛЕСТНИЧНЫЕ ЖЕЛЕЗОБЕТОННЫЕ                  ДЛЯ СТРОИТЕЛЬСТВА ЖИЛЫХ ЗДАНИЙ В                  СЕЙСМИЧЕСКИХ РАЙОНАХ</p>	<p>УДК 69.026.3</p>
<p>МАРТ  <b>1989</b></p>		<p>На I-ом листе                  На 2-х страницах                  Страница I</p>



**D11A ТЕХНИЧЕСКАЯ ХАРАКТЕРИСТИКА**

Бетон тяжелый класса В15.

Рабочая арматура - из стали класса А-III диаметром 6мм ГОСТ 5781-82\*.

Распределительная и поперечная арматура - из стали класса Вр-I диаметром 3мм ГОСТ 6727-80\*.

Пластины закладных изделий - из стали марки ВСтЗпс6 по ГОСТ380-71\*.

Анкеры закладных изделий - из стали класса А-III диаметром 8мм ГОСТ 5781-82\*.

Строповочные петли из стали класса Ас-II диаметром 10мм ГОСТ 5781-82\*.

Марши армированы пространственными каркасами.

**НОМЕНКЛАТУРА МАРШЕЙ**

Марка марша	В, мм	Площадь, м <sup>2</sup>	Показатели расхода материалов				Масса, т		
			Бетон, м <sup>3</sup>	Сталь, кг					
				натуральная				привед.к кл.А-I	
				на изде- лие	на I м <sup>2</sup> площади			на изде- лие	на I м <sup>2</sup> площади
ЛМ30. I1. I5-4-С	I050	2,84	0,59	I3,94	4,9I	I8,97	6,68	I,48	
ЛМ30. I2. I5-4-С	I200	3,24	0,68	I5,49	4,78	2I,08	6,5I	I,70	

МАРШИ ЛЕСТНИЧНЫЕ ЖЕЛЕЗОБЕТОННЫЕ ДЛЯ СТРОИТЕЛЬСТВА  
ЖИЛЫХ ЗДАНИЙ В СЕЙСМИЧЕСКИХ РАЙОНАХ

СТРОИТЕЛЬНЫЕ  
КОНСТРУКЦИИ И  
ИЗДЕЛИЯ  
Серия I, I51. I-8с  
Выпуск 2

Лист I  
Страница 2

С2ВА УКАЗАНИЯ ПО ПРИМЕНЕНИЮ

Марши лестничные в сочетании с лестничными площадками по серии I. I52. I-9с вып. I предназначены для устройства сборных двухмаршевых лестниц в жилых зданиях с высотой этажа 3,0 м со стенами из местных материалов для районов сейсмичностью 7, 8 и 9 баллов.

Предел огнестойкости лестничных маршей - I час.  
Группа возгораемости - негоряемые.

Ж3УА СУММАРНАЯ НАГРУЗКА (расчетная, без учета собственного веса марша) -  $\frac{3,5 \text{ кПа}}{360 \text{ кгс/м}^2}$

С2МД СЕЙСМИЧНОСТЬ - 7, 8 и 9 баллов.

С2ВQ СТЕПЕНЬ АГРЕССИВНОСТИ СРЕДЫ - неагрессивная.

ДОПОЛНИТЕЛЬНЫЕ ДАННЫЕ

Расшифровка марки изделия:

ЛМ30. II. I5-4-С

- ЛМ - лестничный марш плоский без фризовых ступеней ;
- 30 - длина в дм (3030мм) ;
- II - ширина в дм (1050 мм) ;
- I5 - высота вертикальной проекции в дм (1435 мм) ;
- 4 - расчетная временная нагрузка на марш 3,5 кПа (360 кгс/м<sup>2</sup> без учета собственной массы) ;
- С - сейсмический район строительства ;

В7ЕА СОСТАВ ПРОЕКТНОЙ ДОКУМЕНТАЦИИ

Выпуск 2 - Марши шириной 1050 и 1200 мм плитной конструкции, без фризовых ступеней для зданий с высотой этажа 3,0 м.  
Рабочие чертежи.

Объем проектных материалов, приведенных к формату А4, - 28 форматок

В7ВА АВТОР ПРОЕКТА ТашЗНИИЭП, 700000, Ташкент, Почтамт, а/я 108.

В7НА УТВЕРЖДЕНИЕ Утверждены Госкомархитектуры, приказ от 25. II. 88 № 315  
Введены в действие с 15. I2. 88

В7КА ПОСТАВЩИК ЦИТП, 125878, ГСП, Москва, А-445, ул. Смольная, 22.

Инв. № 23462

Катал. л. № 062993