

| | | |
|-------------------------------|---|---|
| <p>СССР</p> | <p>СТРОИТЕЛЬНЫЙ КАТАЛОГ ЧАСТЬ 3 ТИПОВАЯ ДОКУМЕНТАЦИЯ НА КОНСТРУКЦИИ, ИЗДЕЛИЯ И УЗЛЫ ЗДАНИЙ И СООРУЖЕНИЙ</p> | <p>СТРОИТЕЛЬНЫЕ КОНСТРУКЦИИ И ИЗДЕЛИЯ Серия I.151.I-6 Вып. I УДК 69.026.3</p> |
| <p>ЦИТП</p> | <p>МАРШИ ЛЕСТНИЧНЫЕ ЖЕЛЕЗОБЕТОННЫЕ ПЛОСКИЕ ДЛЯ ЖИЛЫХ ЗДАНИЙ С ВЫСОТОЙ ЭТАЖА 2,8 М</p> | <p>МЖГИ</p> |
| <p>НОЯБРЬ 1984</p> | | <p>На I листе На 2 страницах Страница I</p> |

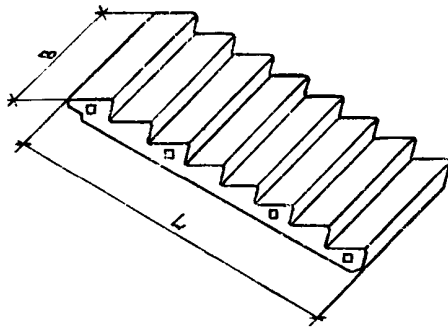
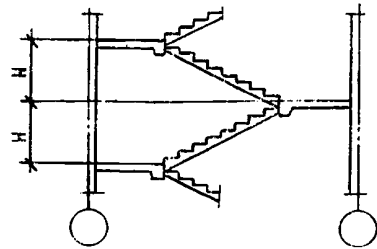


СХЕМА РАЗРЕЗА ПО ЛЕСТНИЦЕ



ДИАА ТЕХНИЧЕСКАЯ ХАРАКТЕРИСТИКА

Бетон тяжелый марок 200 и 300
Рабочая арматура - из стали класса А-III диаметром 6 мм и класса Вр-I диаметром 5 мм
Распределительная и поперечная арматура - из стали класса Вр-I диаметром 4 мм
Марши армированы пространственными арматурными каркасами

НОМЕНКЛАТУРА МАРШЕЙ

| Марка | Размеры, мм | | | Показатели расхода материалов | | | | Масса, кг | |
|----------------|-------------|------|------|-------------------------------|-------------|-------------------|-------------------|----------------|----------------|
| | | | | Бетон, м3 | Сталь, кг | | Привед. к кл. А-I | | |
| | Л | В | Н | | Натуральная | Привед. к кл. А-I | | | на I м3 бетона |
| ИЛМ 27.11.14-4 | 2720 | 1050 | 1400 | 0,531 | на из-делке | на I м3 бетона | на из-делке | на I м3 бетона | 1330 |
| ИЛМ 27.12.14-4 | 2720 | 1200 | 1400 | 0,607 | 14,77 | 27,82 | 20,43 | 38,47 | 1520 |

С2РА УКАЗАНИЯ ПО ПРИМЕНЕНИЮ

Марши лестничные в сочетании с лестничными площадками предназначены для устройства двухмаршевых лестниц в жилых зданиях с высотой этажа 2,8 м для обычных условий строительства

С2ЕЕ ИНЖЕНЕРНО-ГЕОЛОГИЧЕСКИЕ УСЛОВИЯ - обычные

МАРШИ ЛЕСТНИЧНЫЕ ЖЕЛЕЗОБЕТОННЫЕ ПЛОСКИЕ ДЛЯ ЖИЛЫХ ЗДАНИЙ
С ВЫСОТОЙ ЭТАЖА 2,8 М

СТРОИТЕЛЬНЫЕ
КОНСТРУКЦИИ
И ИЗДЕЛИЯ
Серия I.I5I.I-6
Вып. I

Лист I
Страница 2

Д О П О Л Н И Т Е Л Ь Н Ы Е Д А Н Н Ы Е

Расшифровка марки изделия:

1ЛМ 27.11.14-4

I - плоский

ЛМ - марш лестничный

27.11.14 - габаритные размеры в дециметрах с округлением:

- длина 2720 мм

- ширина 1050 мм

- высота вертикальной проекции в эксплуатационном положении 1400 мм

4 - расчетная временная нагрузка 3,5 кПа (с округлением) без учета собственного веса

Данный выпуск разработан взамен выпуска I серии I.I5I-I

В7ЕА С О С Т А В П Р О Е К Т Н О Й Д О К У М Е Н Т А Ц И И

Выпуск I. Марши шириной 105 и 120 см с бетонной поверхностью без фризовых ступеней
Рабочие чертежи

Объем проектных материалов, приведенных к формату А4, - 27 форматок.

В7ВА АВТОР ПРОЕКТА ЦНИИЭП жилища, 127434, Москва, Дмитровское шоссе, 9, корп. "Б"

В7НА УТВЕРЖДЕНИЕ Утверждены Госгражданстроем, приказ от 16.07.84 № 197
Введены в действие с 30.07.84

В7КА ПОСТАВЩИК ЦИТП, 125878, ГСП, Москва А-445, ул. Смольная, 22

Инв. № 19902

Катал.л. № 050441