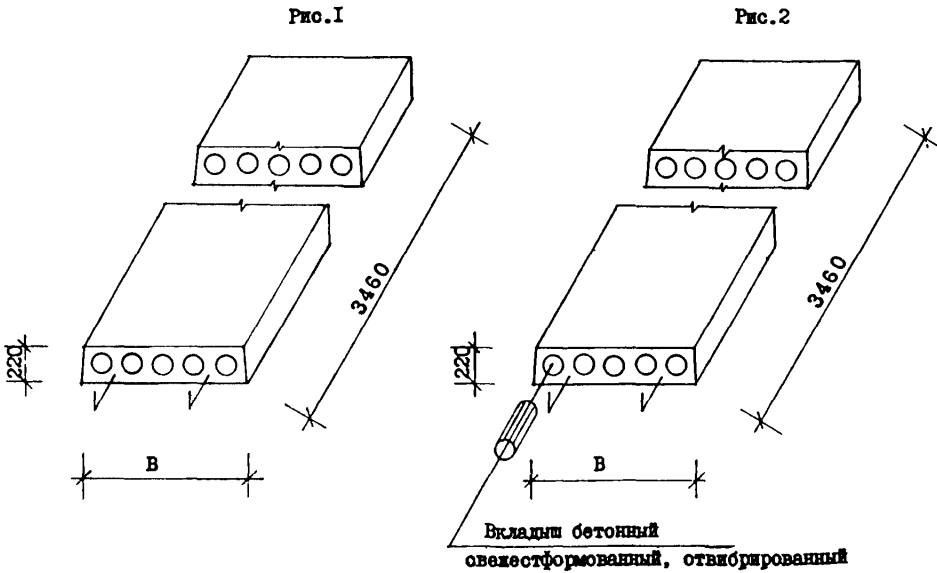


<p><b>СССР</b></p>	<p>СТРОИТЕЛЬНЫЙ КАТАЛОГ ЧАСТЬ 3 ТИПОВАЯ ДОКУМЕНТАЦИЯ НА КОНСТРУКЦИИ, ИЗДЕЛИЯ И УЗЛЫ ЗДАНИЙ И СООРУЖЕНИЙ</p>	<p>СТРОИТЕЛЬНЫЕ КОНСТРУКЦИИ И ИЗДЕЛИЯ Серия I.14I.I-3Ic Вып.14</p>
<p><b>ЦИТП</b></p>	<p>ПЛИТЫ ПЕРЕКРЫТИЙ ЖЕЛЕЗОБЕТОННЫЕ МНОГОПУСТОТНЫЕ ДЛЯ СТРОИТЕЛЬСТВА ЛИЧНЫХ И ОБЩЕСТВЕННЫХ ЗДАНИЙ В РАЙОНАХ СЕЙСМИЧНОСТИ 7, 8 И 9 БАЛЛОВ</p>	<p>УДК 69.057.2</p>
<p>ИЮНЬ <b>1989</b></p>		<p>На 2 листах На 3 страницах Страница I</p>



**ДИАА ТЕХНИЧЕСКАЯ ХАРАКТЕРИСТИКА**

Бетон тяжелый класса В15  
Продольная арматура - из стали класса ВрI и АП  
Анкерующие стержни - из стали класса АI  
Плиты армированы сетками

**НОМЕНКЛАТУРА ПЛИТ**

Марка изделия	Рис.	Ширина плиты, мм В	Приведенная толщина бетона, см	Объем бетона, м3	Расход стали, кг				Масса изделия, кг
					На изделие		На 1м2 изделия		
					Натуральной	Приведенной к стали кл. АI	Натуральной	Приведенной к стали кл. АI	
ПК35.10-3ВрI-С8	I	990	12.07	0.41	9.26	12.38	2.76	3.68	1022
ПК35.10-4.5ВрI-С8	I	990	12.07	0.41	10.11	13.64	3.01	4.06	1022
ПК35.10-6АП-С8	I	990	12.07	0.41	15.09	18.76	4.45	5.58	1022

ПЛИТЫ ПЕРЕКРЫТИЙ ЖЕЛЕЗОБЕТОННЫЕ МНОГОПУСТОТНЫЕ ДЛЯ  
СТРОИТЕЛЬСТВА ЖИЛЫХ И ОБЩЕСТВЕННЫХ ЗДАНИЙ В РАЙОНАХ  
СЕЙСМИЧНОСТЬЮ 7, 8 И 9 БАЛЛОВ

СТРОИТЕЛЬНЫЕ  
КОНСТРУКЦИИ И  
ИЗДЕЛИЯ  
Серия I.14I.I-3Ic  
Вып. I4

Лист I  
Страница 2

Продолжение

Марка изделия	Рис.	Ширина плиты, мм В	Приве- денная толщина бетона, см	Объем бетона, м <sup>3</sup>	Расход стали, кг				Масса изделия, кг
					На изделие		На 1м <sup>2</sup> изделия		
					Нату- раль- ной	Приве- денной к стали кл. АI	Нату- раль- ной	Приве- денной к стали кл. АI	
ПК35.10-8АП-С8	I	990	12.07	0.41	17.19	21.31	5.12	6.34	1022
ПК35.12-3ВрI-С8	I	1190	12.10	0.50	10.26	14.00	2.53	3.46	1235
ПК35.12-4.5ВрI-С8	I	1190	12.10	0.50	11.12	15.26	2.75	3.77	1235
ПК35.12-6АП-С8	I	1190	12.10	0.50	17.44	21.81	4.31	5.39	1235
ПК35.12-8АП-С8	I	1190	12.10	0.50	17.97	22.45	4.44	5.54	1235
ПК35.15-3ВрI-С8	I	1490	12.78	0.66	12.56	16.98	2.47	3.34	1640
ПК35.15-4.5ВрI-С8	I	1490	12.78	0.66	13.41	18.23	2.64	3.59	1640
ПК35.15-6АП-С8	I	1490	12.78	0.66	21.12	26.28	4.16	5.17	1640
ПК35.15-8АП-С8	I	1490	12.78	0.66	21.65	26.72	4.26	5.26	1640
ПК35.18-3ВрI-С8	I	1790	12.17	0.75	14.70	19.88	2.41	3.25	1878
ПК35.18-4.5ВрI-С8	I	1790	12.17	0.75	16.05	21.86	2.63	3.58	1878
ПК35.18-6АП-С8	I	1790	12.17	0.75	24.66	30.68	4.04	5.02	1878
ПК35.18-8АП-С8	I	1790	12.17	0.75	25.19	31.32	4.12	5.13	1878
ПК35.10-3ВрI-С8а	2	990	12.43	0.42	9.26	12.38	2.76	3.68	1052
ПК35.10-4.5ВрI-С8а	2	990	12.43	0.42	10.11	13.64	3.01	4.06	1052
ПК35.10-6АП-С8а	2	990	12.43	0.42	15.09	18.76	4.45	5.58	1052
ПК35.10-8АП-С8а	2	990	12.43	0.42	17.19	21.31	5.12	6.34	1052
ПК35.12-3ВрI-С8а	2	1190	12.47	0.51	10.26	14.00	2.53	3.45	1273
ПК35.12-4.5ВрI-С8а	2	1190	12.47	0.51	11.12	15.26	2.75	3.77	1273
ПК35.12-6АП-С8а	2	1190	12.47	0.51	17.44	21.81	4.31	5.39	1273
ПК35.12-8АП-С8а	2	1190	12.47	0.51	17.97	22.45	4.44	5.54	1273
ПК35.15-3ВрI-С8а	2	1490	13.11	0.67	12.56	16.98	2.47	3.34	1683
ПК35.15-4.5ВрI-С8а	2	1490	13.11	0.67	13.41	18.23	2.64	3.59	1683
ПК35.15-6АП-С8а	2	1490	13.11	0.67	21.12	26.28	4.16	5.17	1683
ПК35.15-8АП-С8а	2	1490	13.11	0.67	21.65	26.72	4.26	5.26	1683
ПК35.18-3ВрI-С8а	2	1790	12.55	0.78	14.70	19.88	2.41	3.25	1935
ПК35.18-4.5ВрI-С8а	2	1790	12.55	0.78	16.05	21.86	2.63	3.58	1935
ПК35.18-6АП-С8а	2	1790	12.55	0.78	24.66	30.68	4.04	5.02	1935
ПК35.18-8АП-С8а	2	1790	12.55	0.78	25.19	31.32	4.12	5.13	1935

ПЛИТЫ ПЕРЕКРЫТИЙ ЖЕЛЕЗОБЕТОННЫЕ МНОГОПУСТОТНЫЕ ДЛЯ СТРОИТЕЛЬСТВА ЖИЛЫХ И ОБЩЕСТВЕННЫХ ЗДАНИЙ В РАЙОНАХ СЕЙСМИЧНОСТЬЮ 7, 8 И 9 БАЛЛОВ	СТРОИТЕЛЬНЫЕ КОНСТРУКЦИИ И ИЗДЕЛИЯ Серия I.14I.I-3Ic Вып. I4	Лист 2 Страница 3
<b>G2BA УКАЗАНИЯ ПО ПРИМЕНЕНИЮ</b>		
Выпуск I4 серии I.14I.I-3Ic предназначен для применения при проектировании и строительстве жилых и общественных зданий в районах сейсмичностью 7,8 и 9 баллов.		
Опирание плит должно быть не менее 120 мм при опирании на кирпичные и каменные стены и 90 мм при опирании на вибрированные кирпичные и каменные панели и блоки.		
Применение плит без заделки открытого торца допускается в тех случаях, когда напряжение от расчетной нагрузки в стенах на уровне верхней плоскости не превышает 17 кгс/см <sup>2</sup> . При величине расчетной нагрузки, превышающей 17 кгс/см <sup>2</sup> , открытые торцы плит должны быть усилены в заводских условиях бетонными вкладышами. Эти панели обозначаются аналогичными марками с добавлением индекса "а".		
На боковых поверхностях плит устраиваются круглые шпонки.		
Предел огнестойкости - I час.		
<b>G2MQ СЕЙСМИЧНОСТЬ - 7,8 и 9 баллов</b>	<b>Ж30А СУММАРНАЯ НАГРУЗКА</b> (Расчетная, без учета собственного веса плиты) - <u>300;450;600;800 кгс/м<sup>2</sup></u> 3,0; 4,5; 6,0; 8,0 кПа	
<b>G2BQ СТЕПЕНЬ АГРЕССИВНОСТИ СРЕДЫ -</b> - неагрессивная		
<b>Д О П О Л Н И Т Е Л Ь Н Ы Е   Д А Н Н Ы Е</b>		
<p>Расшифровка марки изделия:          ШК35.10-6АП-С8; ШК35.10-6АП-С8а          ШК- плита перекрытия круглопустотная          Группа цифр (записанных через точку) обозначает габарит плиты (длина, ширина) в дециметрах          Последующая группа означает несущую способность плиты и класс рабочей арматуры          6 - расчетная нагрузка на перекрытие 600 кгс/м<sup>2</sup>          АП - класс рабочей арматуры          С8 - означает: для применения в районах сейсмичностью 8 баллов          а - индекс для плит с усиленными торцами</p>		
<b>В7ЕА СОСТАВ ПРОЕКТНОЙ ДОКУМЕНТАЦИИ</b>		
Выпуск I4 - Плиты перекрытий с круглыми пустотами, армированные сетками из стали классов ВрI и АП, длиной 3460мм, шириной 990,1190, 1490 и 1790 мм для строительства в районах сейсмичностью 8 баллов. Рабочие чертежи		
Объем проектных материалов, приведенных к формату А4,- 5I форматка		
<b>В7ВА АВТОР ПРОЕКТА</b>	ТбмЛЗНИИЭП, 380086, г.Тбилиси-86,Сандро Зули, 5а	
<b>В7ВА УТВЕРЖДЕНИЕ</b>	Утверждены Госкомархитектуры приказ от 29.12.88 № 357, введены в действие с 01.02.89. Срок действия-1994 г.(приказ ТбмЛЗНИИЭП от 20.03.89 № 30)	
<b>В7КА ПОСТАВЩИК</b>	Тбилисский филиал ЦИТИ, 380053, г.Тбилиси 53, Авчальское шоссе, 86а	
Инв. №		
Катал.л.№ 063398		