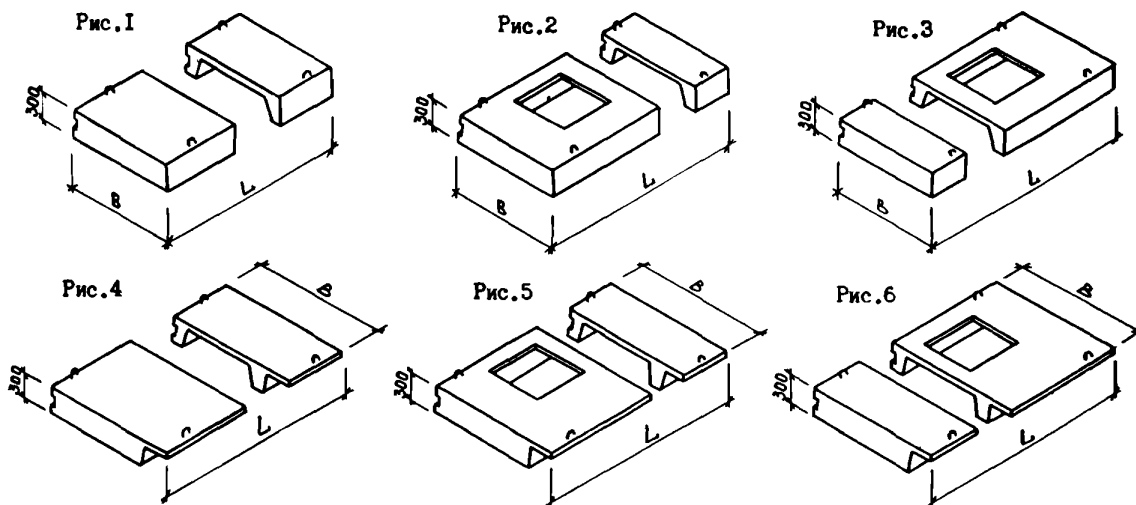


СССР	СТРОИТЕЛЬНЫЙ КАТАЛОГ ЧАСТЬ 3 ТИПОВАЯ ДОКУМЕНТАЦИЯ НА КОНСТРУКЦИИ, ИЗДЕЛИЯ И УЗЛЫ ЗДАНИЙ И СООРУЖЕНИЙ	СТРОИТЕЛЬНЫЕ КОНСТРУКЦИИ И ИЗДЕЛИЯ Серия I, I37.I-6 Выпуск I УДК 691.022.413
	ЦИТП	ПАНЕЛИ ПЕРЕКРЫТИЙ ЛОДЖИЙ 5 И 9-ЭТАЖНЫХ ЖИЛЫХ ЗДАНИЙ СО СТЕНАМИ ИЗ КИРПИЧА И КРУПНЫХ ЛЕГКО- БЕТОННЫХ БЛОКОВ
ИЮЛЬ 1984		На I-м листе На 2-х страницах Страница I



ДИАА ТЕХНИЧЕСКАЯ ХАРАКТЕРИСТИКА

Бетон тяжелый М200, ГОСТ 18105.0-80

Плоские каркасы и сетки из стали класса А-I диаметром 6+10 мм, А-III диаметром 8+16 мм по ГОСТ 5781-82 и класса Вр-I диаметром 3+5 мм по ГОСТ 6727-80.

Строповочные петли из стали класса А-I марки ВСтЗсп2 и класса Ас-II марки IOГТ по ГОСТ 5781-82

В закладных деталях применяется прокат из стали марки ВСтЗкп2 по ГОСТ 380-71*

Панели армированы пространственными арматурными каркасами, плоскими каркасами и сетками

НОМЕНКЛАТУРА ПАНЕЛЕЙ ПЕРЕКРЫТИЙ ЛОДЖИЙ

Рисун- ок	Марка	Размеры, мм		Расход материалов					Мас- са, т	
				бе- тон, м3	сталь, кг					
					всего		приведенная к стали класса А-I			про- кат
				на изделие	на 1 м2 изделия	на изделие	на 1 м2 изделия			
I	ПРИ 27.12.3-Т	2680	II90	0,43	15,9	5,0	20,7	6,5	I,0	I,1
	ПРИ 30.12.3-Т	2980		0,47	19,9	5,6	26,2	7,4	I,7	I,2
	ПРИ 36.12.3-Т	3680		0,56	22,1	5,2	29,4	6,9	I,7	I,4
	ПРИ 42.12.3-Т	4180		0,64	29,3	5,9	38,5	7,7	I,7	I,6
	ПРИ 45.12.3-Т	4480		0,68	31,7	6,0	41,6	7,8	2,4	I,7
	ПРИ 48.12.3-Т	4780		0,72	41,2	7,2	53,9	9,5	2,7	I,8
	ПРИ 51.12.3-Т	5080		0,77	43,0	7,1	56,3	9,3	2,7	I,9
	ПРИ 54.12.3-Т	5380		0,81	52,2	8,2	69,3	10,8	2,7	2,0
	ПРИ 57.12.3-Т	5680		0,85	56,2	8,3	75,4	11,2	2,7	2,1
	ПРИ 60.12.3-Т	5980		0,89	60,0	8,4	80,8	11,4	2,7	2,2
4	ПРИ 54.15.3-Т	5380	I490	0,92	64,0	7,2	83,7	10,4	10,0	2,3

ПАНЕЛИ ПЕРЕКРЫТИЙ ЛОДЖИЙ 5- И 9-ЭТАЖНЫХ ЖИЛЫХ ЗДАНИЙ СО СТЕНАМИ ИЗ КИРПИЧА И КРУПНЫХ ЛЕГКОБЕТОННЫХ БЛОКОВ	СТРОИТЕЛЬНЫЕ КОНСТРУКЦИИ И ИЗДЕЛИЯ Серия I.137.I-6 Выпуск I	Лист I Страница 2
--------------------------------------------------------------------------------------------------------------	-------------------------------------------------------------------------	----------------------

Продолжение

Рисунок	Марка	Размеры, мм		Расход материалов						Масса, т
		L	B	бетон, м ³	сталь, кг				прокат	
					Всего		приведенная к стали класса А-I			
					на изделие	на 1 м ² изделия	на изделие	на 1 м ² изделия		
2	ПРИ 42.12.3-Т-л	4180	1190	0,62	33,9	6,8	44,3	8,9	3,5	1,6
	ПРИ 45.12.3-Т-л	4480		0,66	36,3	6,8	47,4	8,9	4,2	1,7
	ПРИ 48.12.3-Т-л	4780		0,70	45,8	8,1	59,7	10,5	4,5	1,8
	ПРИ 51.12.3-Т-л	5080		0,75	47,8	7,9	62,3	10,3	4,5	1,9
	ПРИ 54.12.3-Т-л	5380		0,79	56,8	8,9	75,1	11,7	4,5	2,0
	ПРИ 57.12.3-Т-л	5680		0,83	60,9	9,0	80,8	12,0	4,5	2,1
	ПРИ 60.12.3-Т-л	5980		0,87	63,0	8,9	86,6	12,2	4,5	2,2
5	ПРИ 54.15.3-Т-л	5380	1490	0,90	68,6	8,6	89,4	11,2	11,8	2,3
3	ПРИ 42.12.3-Т-п	4180	1190	0,62	33,9	6,8	44,3	8,9	3,5	1,6
	ПРИ 45.12.3-Т-п	4480		0,66	36,3	6,8	47,4	8,9	4,2	1,7
	ПРИ 48.12.3-Т-п	4780		0,70	45,8	8,1	59,7	10,5	4,5	1,8
	ПРИ 51.12.3-Т-п	5080		0,75	47,8	7,9	62,3	10,3	4,5	1,9
	ПРИ 54.12.3-Т-п	5380		0,79	56,8	8,9	75,1	11,7	4,5	2,0
	ПРИ 57.12.3-Т-п	5680		0,83	60,9	9,0	80,8	12,0	4,5	2,1
	ПРИ 60.12.3-Т-п	5980		0,87	63,0	8,9	86,6	12,2	4,5	2,2
6	ПРИ 54.15.3-Т-п	5380	1490	0,90	68,6	8,6	89,4	11,2	11,8	2,3

Главный инженер проекта
 Б.М.КИРШЕР

62BA УКАЗАНИЯ ПО ПРИМЕНЕНИЮ

Панели перекрытий лоджий предназначены для применения в проектировании и строительстве 5-9-этажных жилых зданий со стенами из кирпича и крупных легкобетонных блоков

Ограждения лоджий могут быть кирпичными, железобетонными, металлическими с экранами из армоцементных, асбестоцементных и других панелей с расчетной нагрузкой от ограждений не более 3,4 кН/м /350 кг/м/ ребра панели

Расчетная нагрузка на плиту лоджий /без учета собственного веса плиты/ - 6,1 кПа /625 кг/м²/

62BB ИНЖЕНЕРНО-ГЕОЛОГИЧЕСКИЕ УСЛОВИЯ - обычные **62BQ СТЕПЕНЬ АГРЕССИВНОСТИ СРЕДЫ** - неагрессивная

ДОПОЛНИТЕЛЬНЫЕ ДАННЫЕ

Расшифровка марки изделия:

ПРИ 42.12.3-Т-л

ПРИ - панель ребристая лоджии;

42 - длина в дм;

12 - ширина в дм;

3 - высота в дм;

Т - тяжелый бетон;

л - левая /имеет отверстие с левой стороны панели/

Выпуск I серии I.137.I-6 разработан взамен выпуска I серии I.137-5

В7BA СОСТАВ ПРОЕКТНОЙ ДОКУМЕНТАЦИИ

Выпуск I - Панели армированные стержневой арматурой класса А-III

Объем проектных материалов, приведенных к формату А4, - 116 форматок

В7BA АВТОР ПРОЕКТА КиевЗНИИЭП, 252133, Киев-133, бульвар Леси Украинки, 26

В7BA УТВЕРЖДЕНИЕ утверждено Госгражданстроем, приказ от 26.03.84 № 94, введено в действие с 30.04.84

В7BA ПОСТАВЩИК ЦИТП, 125878, ГСП, Москва, А-445, ул.Смольная, 22

Инв. № 19603

Катал.л. № 049780

Главный инженер института
 К.В. [подпись]