

<p>СССР</p>	<p>СТРОИТЕЛЬНЫЙ КАТАЛОГ ЧАСТЬ 3 ТИПОВАЯ ДОКУМЕНТАЦИЯ НА КОНСТРУКЦИИ, ИЗДЕЛИЯ И УЗЛЫ ЗДАНИЙ И СООРУЖЕНИЙ</p>	<p>СТРОИТЕЛЬНЫЕ КОНСТРУКЦИИ И ИЗДЕЛИЯ Серия 1.134.1-15 выпуски 2-1, 2-2</p>
<p>ЦИТП</p>	<p>БЛОКИ ВНУТРЕННИХ СТЕН ДЛЯ ЖИЛЫХ ЗДАНИЙ ВЫСОТОЙ 1-4 ЭТАЖА И ОБЩЕСТВЕННЫХ ЗДАНИЙ ВЫСОТОЙ 1-3 ЭТАЖА</p>	<p>УДК 691-412:69.022.4</p>
<p>МАЙ 1988</p>		<p>На 2 листах На 3 страницах Страница I</p>

Рис.1

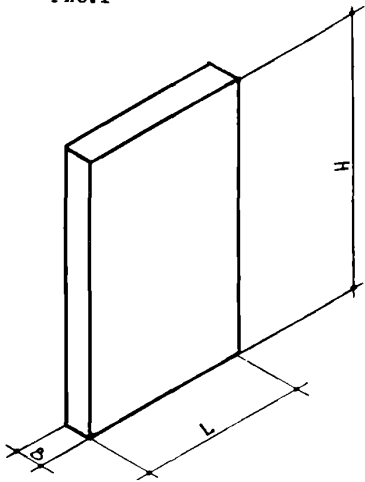


Рис.2

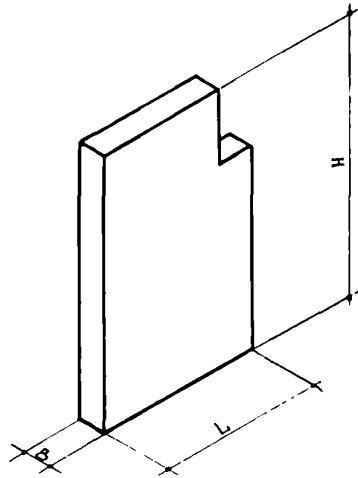


Рис.3

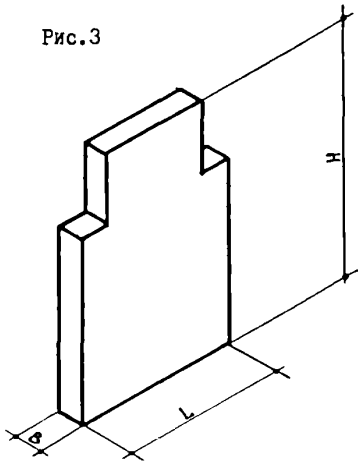
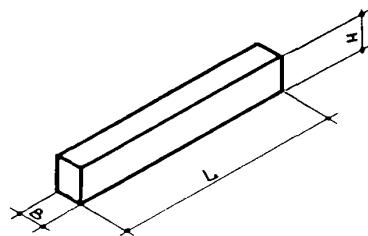


Рис.4



БЛОКИ ВНУТРЕННИХ СТЕН ДЛЯ ЖИЛЫХ ЗДАНИЙ ВЫСОТОЙ I-4
ЭТАЖА И ОБЩЕСТВЕННЫХ ЗДАНИЙ ВЫСОТОЙ I-3 ЭТАЖА

СТРОИТЕЛЬНЫЕ
КОНСТРУКЦИИ
И ИЗДЕЛИЯ
Серия I. I34. I-15
вып. 2-1, 2-2

Лист I
Страница 2

DIAA ТЕХНИЧЕСКАЯ ХАРАКТЕРИСТИКА

Бетон тяжелый В7,5; В15.

Средняя плотность бетона D2400. Блоки армированы пространственными каркасами.

Плоские каркасы из стали класса А-I диаметром 6...10 мм, А-III диаметром 6...16 мм по ГОСТ 5781-82^X и класса Вр-I диаметром 3...5 мм по ГОСТ 6727-80^X.

Монтажные петли из стали класса А-I марки ВСтЗпс2 и ВСтЗсп2 по ГОСТ 5781-82^X.

В закладных изделиях применяется прокат из стали марки ВСтЗкп2.

НОМЕНКЛАТУРА

Рис.	Марка изделия	Размеры, мм			Расход материалов				Масса, кг		
					бетон		сталь, кг				
		L	H	B	класс	объем, м ³	нату-ральн.	Привед. к кл. А-I		прокат	
I	БВ6.22.16-7,5т	580	2180	160	В7,5	0,20	4,18	4,76	2,40	545	
	БВ9.26.16-7,5т	880	2540			0,34	6,27	7,58	2,40	930	
	БВ10.26.16-7,5т	980				0,38	7,08	8,77	2,40	1035	
	БВ12.26.16-7,5т	1180				0,47	7,83	9,87	2,40	1280	
	БВ15.26.16-7,5т	1480				0,59	9,60	12,10	2,40	1600	
	БВ18.26.16-7,5т	1780				0,71	10,57	13,53	2,40	1930	
	БВ9.30.16-7,5т	880				3040	0,41	9,32	11,88	2,40	1115
	БВ10.30.16-7,5т	980					0,46	11,08	14,41	2,40	1250
	БВ12.30.16-7,5т	1180					0,56	13,64	17,73	2,40	1520
	БВ15.30.16-7,5т	1480					0,70	15,66	20,64	2,40	1900
БВ18.30.16-7,5т	1780	0,85		18,54	24,39		2,40	2305			
2	БВ6.26.16-7,5т-3	580	2540	160	В7,5		0,22	5,35	6,48	2,40	600
	БВ9.26.16-7,5т-3	880					0,34	5,73	7,04	2,40	930
	БВ10.26.16-7,5т-3	980					0,38	6,99	8,64	2,40	1035
	БВ12.26.16-7,5т-3	1180					0,45	7,24	9,01	2,40	1220
	БВ15.26.16-7,5т-3	1480					0,57	9,01	11,23	2,40	1550
	БВ18.26.16-7,5т-3	1780				0,70	9,98	12,66	2,40	1900	
	БВ6.30.16-7,5т-3	580				3040	0,24	7,86	10,49	2,40	655
	БВ9.30.16-7,5т-3	880					0,39	8,75	11,29	2,40	1060
	БВ10.30.16-7,5т-3	980					0,44	9,52	12,17	2,40	1195
	БВ12.30.16-7,5т-3	1180					0,53	12,16	15,61	2,40	1440
БВ15.30.16-6,5т-3	1480	0,68	14,19	18,53	2,40		1845				
БВ18.30.16-7,5т-3	1780	0,83	15,63	20,22	2,40		2250				
3	БВ9.26.16-7,5т-4	880	2540	160	В7,5		0,33	6,67	8,17	2,40	895
	БВ10.26.16-7,5т-4	980					0,37	6,97	8,61	2,40	1005
	БВ12.26.16-7,5т-4	1180					0,45	7,13	8,85	2,40	1220
	БВ9.30.16-7,5т-4	880					0,36	9,69	12,42	2,40	980
	БВ10.30.16-7,5т-4	980				0,41	9,93	12,77	2,40	1115	
	БВ12.30.16-7,5т-4	1180				0,51	10,93	13,86	2,40	1385	
4	БВП3.3.16-15т	1280	340	160	В15	0,07	5,16	5,46	2,40	190	
	БВП4.3.16-15т	1380				0,07	5,36	6,16	2,40	190	
	БВП5.3.16-15т	1480				0,08	6,12	7,23	2,40	220	
	БВП8.3.16-15т	1780				0,10	9,10	10,84	2,40	275	
	БВП22.3.16-15т	2180				0,12	13,44	16,79	2,40	330	
	БВП3.9.16-15т	1280				890	0,18	4,98	5,65	2,40	490
	БВП4.9.16-15т	1380					0,20	5,24	6,01	2,40	545
	БВП5.9.16-15т	1480					0,21	5,32	6,11	2,40	570
	БВП8.9.16-15т	1780					0,25	6,92	8,11	2,40	680
	БВП22.9.16-15т	2180					0,31	8,54	10,36	2,40	840
БВП33.9.16-15т	3280	0,47	19,52	24,69	2,40		1275				

С2ВА УКАЗАНИЯ ПО ПРИМЕНЕНИЮ: Блоки внутренних стен предназначены для применения в I-4-этажных жилых зданиях и I-3-этажных общественных зданиях
Предел огнестойкости блоков - 6 часов

С2ЕЕ ИНЖЕНЕРНО-ГЕОЛОГИЧЕСКИЕ УСЛОВИЯ - обычные

С2ВQ СТЕПЕНЬ АГРЕССИВНОСТИ СРЕДЫ -

С2DD КЛИМАТИЧЕСКИЕ РАЙОНЫ И ПОДРАЙОНЫ СССР- П,Ш,1В

неагрессивная

<p>БЛОКИ ВНУТРЕННИХ СТЕН ДЛЯ ЖИЛЫХ ЗДАНИЙ ВЫСОТОЙ I-4 ЭТАЖА И ОБЩЕСТВЕННЫХ ЗДАНИЙ ВЫСОТОЙ I-3 ЭТАЖА</p>	<p>СТРОИТЕЛЬНЫЕ КОНСТРУКЦИИ И ИЗДЕЛИЯ Серия I.134.I-15 вып. 2-1, 2-2</p>	<p>Лист 2 Страница 3</p>
<p>ДОПОЛНИТЕЛЬНЫЕ ДАННЫЕ</p> <p>Расшифровка марки изделия БВ I5.30.I6-7,5т-3 БВ - блок внутренний простеночный I5 - длина в дм 30 - высота в дм I6 - толщина в см 7,5- класс бетона по прочности на сжатие т - бетон тяжелый 3 - блок имеет одну четверть для опирания перемычного блока</p> <p>К вып.2-I,2-2 разработан выпуск "Карта технического уровня и качества продукции", распространяемый ЦНИИЭПграждансельстроем.</p> <p>Выпуски 2-I,2-2 данной серии разработаны взамен соответственно выпусков 4,5 серии I.134-2 в части блоков толщиной I60 мм.</p> <p>В7ЕА СОСТАВ ПРОЕКТНОЙ ДОКУМЕНТАЦИИ Выпуск 2-I - Блоки толщиной I60 мм.Рабочие чертежи Выпуск 2-2 - Блоки толщиной I60 мм.Арматурные изделия.Рабочие чертежи</p> <p>Объем проектных материалов,приведенных к формату А-4,- I08 форматок.</p> <p>В7ВА АВТОР ПРОЕКТА ЦНИИЭПграждансельстрой, II7279, Москва, В-279,Профсоюзная ул.,93а В7НА УТВЕРЖДЕНИЕ Утверждены Госкомархитектуры,приказ от 27.0I.88 № 23 Введены в действие с I5.02.88 В7КА ПОСТАВЩИК ЦИТП, I25878, ГСП, Москва, А-445,ул.Смольная,22</p> <p style="text-align: right;">Инв.№ 22968 Катал.№ 06I003</p>		