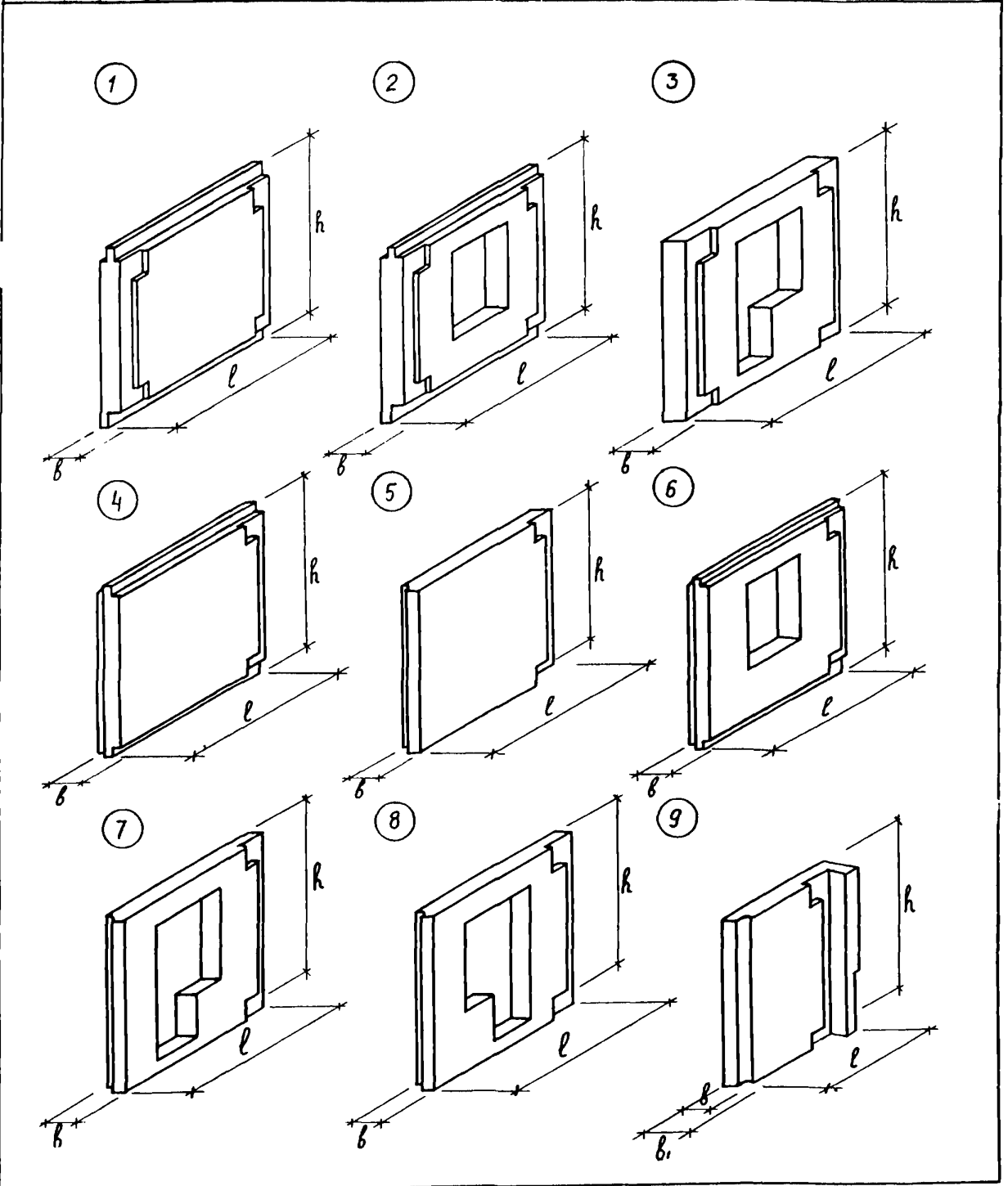
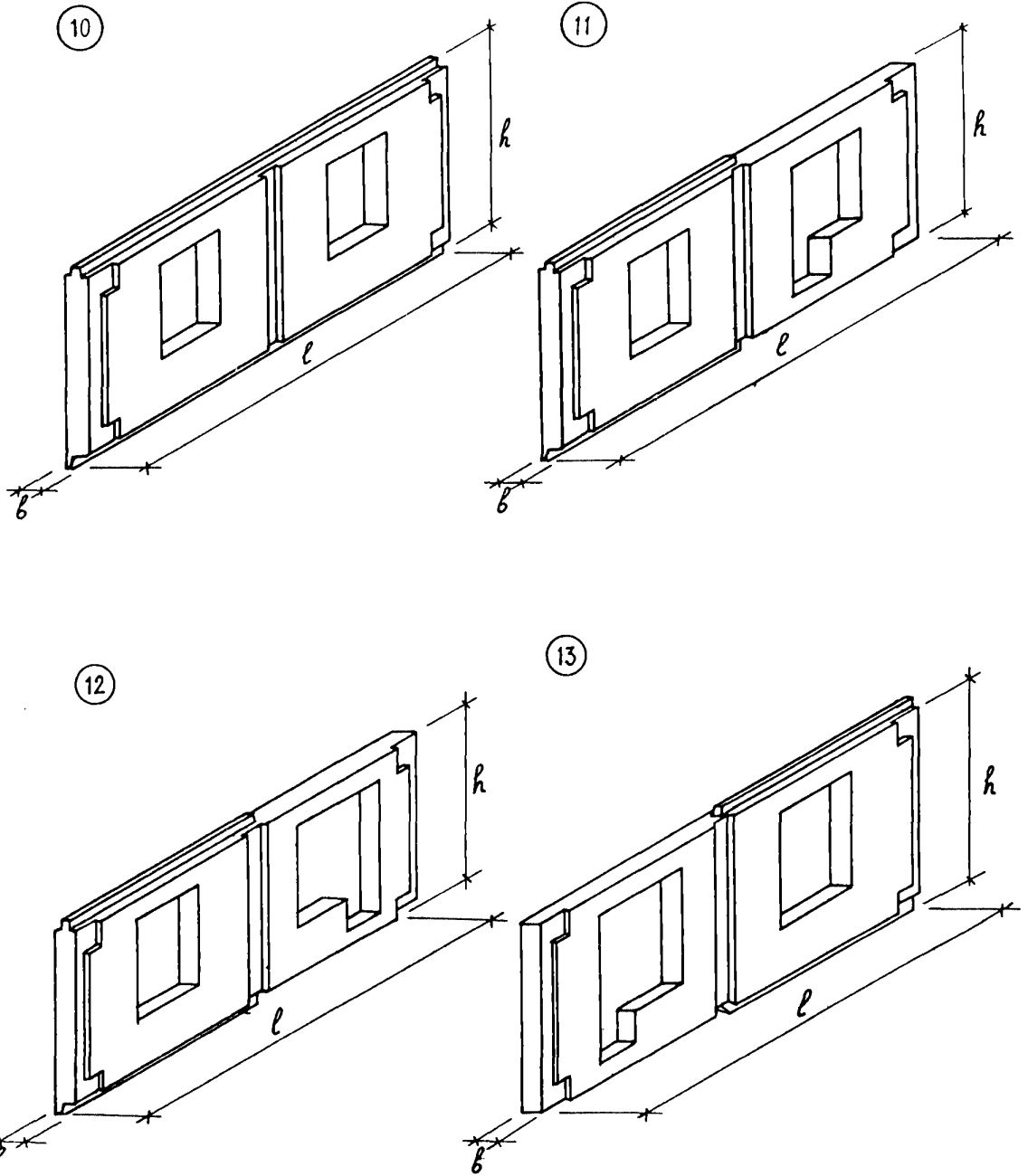


<p>СССР</p>	<p>СТРОИТЕЛЬНЫЙ КАТАЛОГ ЧАСТЬ 3 ТИПОВАЯ ДОКУМЕНТАЦИЯ НА КОНСТРУКЦИИ, ИЗДЕЛИЯ И УЗЛЫ ЗДАНИЙ И СООРУЖЕНИЙ</p>	<p>СТРОИТЕЛЬНЫЕ КОНСТРУКЦИИ И ИЗДЕЛИЯ Серия I.132.I-13пв Выпуски 0, 1, 2, 3 УДК 691.022-413</p>
<p>ЦИТП</p>	<p>ПАНЕЛИ НАРУЖНЫХ СТЕН ЛЕГКОБЕТОННЫЕ ОДНОСЛОЙНЫЕ ОДНОРЯДНОЙ РАЗРЕЗКИ ДЛЯ КРУПНОПАНЕЛЬНЫХ ЖИЛЫХ ЗДАНИЙ С ШАГОМ ПОПЕРЕЧНЫХ СТЕН 3,0; 3,6 м И ВЫСОТОЙ ЭТАЖА 2,8 м (УНИФИЦИРОВАННЫЕ ДЛЯ СЛОЖНЫХ УСЛОВИЙ</p>	<p>МЭС</p>
<p>МАРТ 1986</p>	<p>СТРОИТЕЛЬСТВА: НЕРАВНОМЕРНО СЖИМАЕМЫЕ ГРУНТЫ, ПРОСАДОЧНЫЕ ГРУНТЫ, ПОДРАБАТЫВАЕМЫЕ ТЕРРИТОРИИ)</p>	<p>На 5 листах На 10 страницах Страница I</p>



ПАНЕЛИ НАРУЖНЫХ СТЕН ЛЕГКОБЕТОННЫЕ ОДНОСЛОЙНЫЕ ОДНОРЯДНОЙ РАЗРЕЗКИ
 ДЛЯ КРУПНОПАНЕЛЬНЫХ ЖИЛЫХ ЗДАНИЙ С ШАГОМ ПОПЕРЕЧНЫХ СТЕН 3,0; 3,6 м
 И ВЫСОТОЙ ЭТАЖА 2,8 м (УНИФИЦИРОВАННЫЕ ДЛЯ СЛОЕНЫХ УСЛОВИЙ СТРОИ-
 ТЕЛЬСТВА: НЕРАВНОМЕРНО СЖИМАЕМЫЕ ГРУНТЫ, ПРОСАДОЧНЫЕ ГРУНТЫ, ПОД-
 РАБАТЫВАЕМЫЕ ТЕРРИТОРИИ)

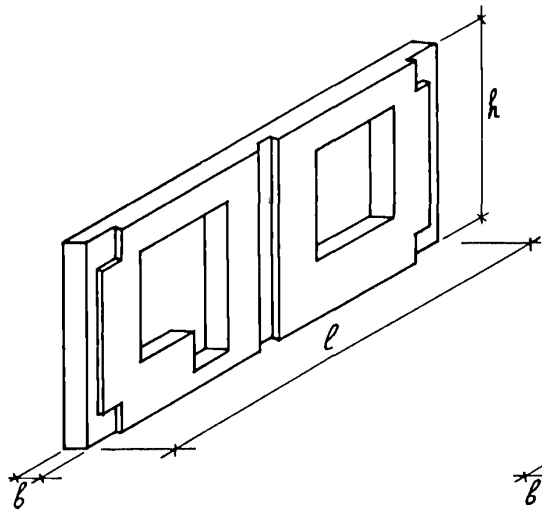
СТРОИТЕЛЬНЫЕ
 КОНСТРУКЦИИ И
 ИЗДЕЛИЯ Серия
 I.132.1-13 по
 Выпуски 0,1,2,3



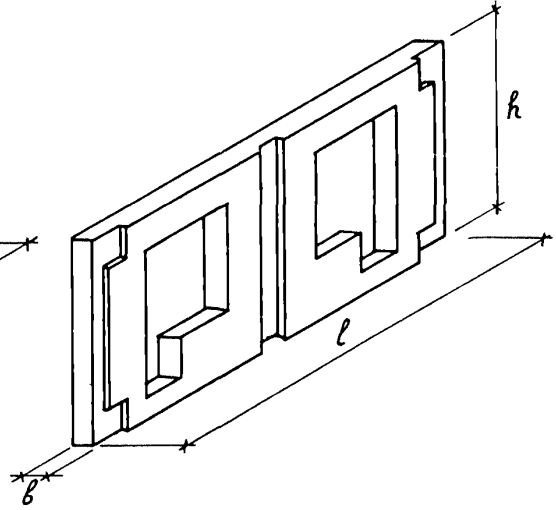
ПАНЕЛИ НАРУЖНЫХ СТЕН ЛЕГКОБЕТОННЫЕ ОДНОСЛОЙНЫЕ ОДНОРЯДНОЙ РАЗРЕЗКИ
 ДЛЯ КРУПНОПАНЕЛЬНЫХ ЖИЛЫХ ЗДАНИЙ С ШАГОМ ПОПЕРЕЧНЫХ СТЕН 3,0; 3,6 м
 И ВЫСОТОЙ ЭТАЖА 2,8 м (УНИФИЦИРОВАННЫЕ ДЛЯ СЛОЖНЫХ УСЛОВИЙ СТРОИ-
 ТЕЛЬСТВА: НЕРАВНОМЕРНО СЖИМАЕМЫЕ ГРУНТЫ, ПРОСАДОЧНЫЕ ГРУНТЫ, ПОД-
 РАБАТЫВАЕМЫЕ ТЕРРИТОРИИ)

СТРОИТЕЛЬНЫЕ
 КОНСТРУКЦИИ И
 ИЗДЕЛИЯ Серия
 I. I32. I-13 пв
 Вып. 0, I, 2, 3

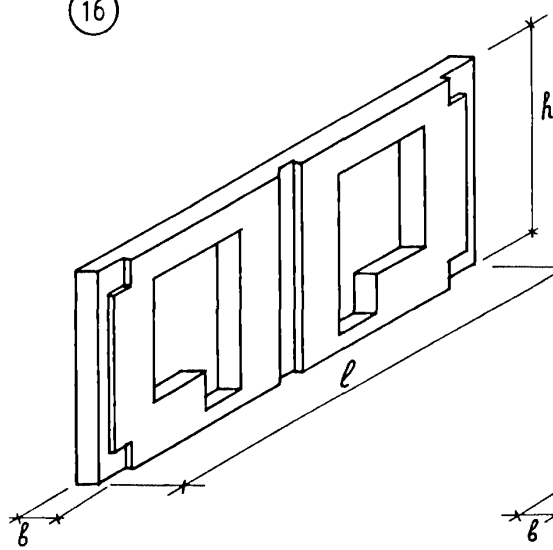
14



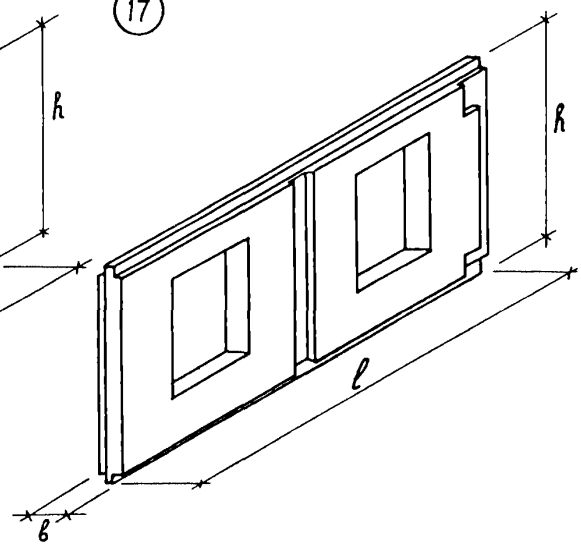
15



16

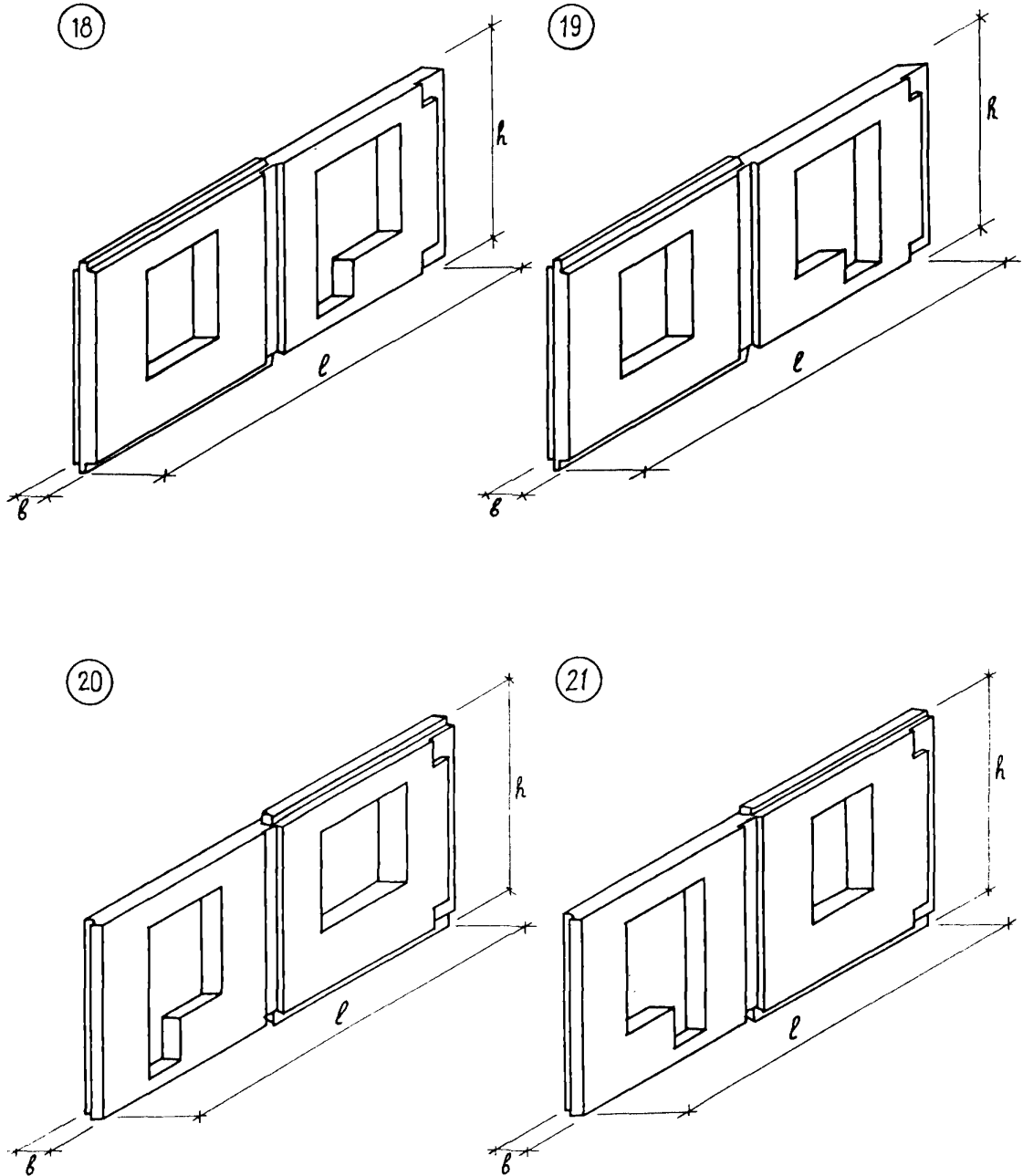


17



ПАНЕЛИ НАРУЖНЫХ СТЕН ЛЕГКОБЕТОННЫЕ ОДНОСЛОЙНЫЕ ОДНОРЯДНОЙ РАЗРЕЗКИ
 ДЛЯ КРУПНОПАНЕЛЬНЫХ ЖИЛЫХ ЗДАНИЙ С ШАГОМ ПОПЕРЕЧНЫХ СТЕН 3,0; 3,6 м
 И ВЫСОТОЙ ЭТАЖА 2,8 м (УНИФИЦИРОВАННЫЕ ДЛЯ СЛОЖНЫХ УСЛОВИЙ СТРОИ-
 ТЕЛЬСТВА: НЕРАВНОМЕРНО СЖИМАЕМЫЕ ГРУНТЫ, ПРОСАДОЧНЫЕ ГРУНТЫ, ПОД-
 РАБАТЫВАЕМЫЕ ТЕРРИТОРИИ)

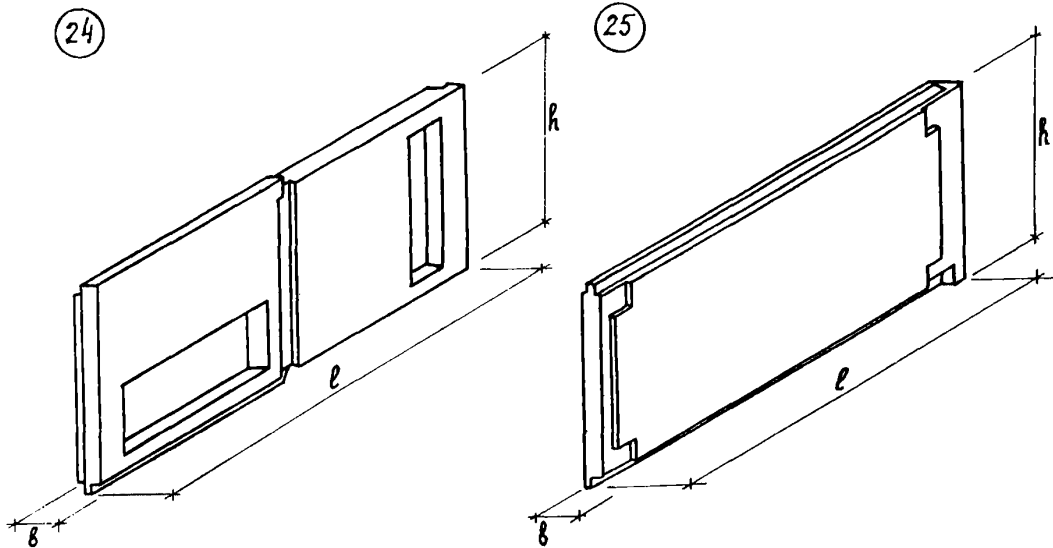
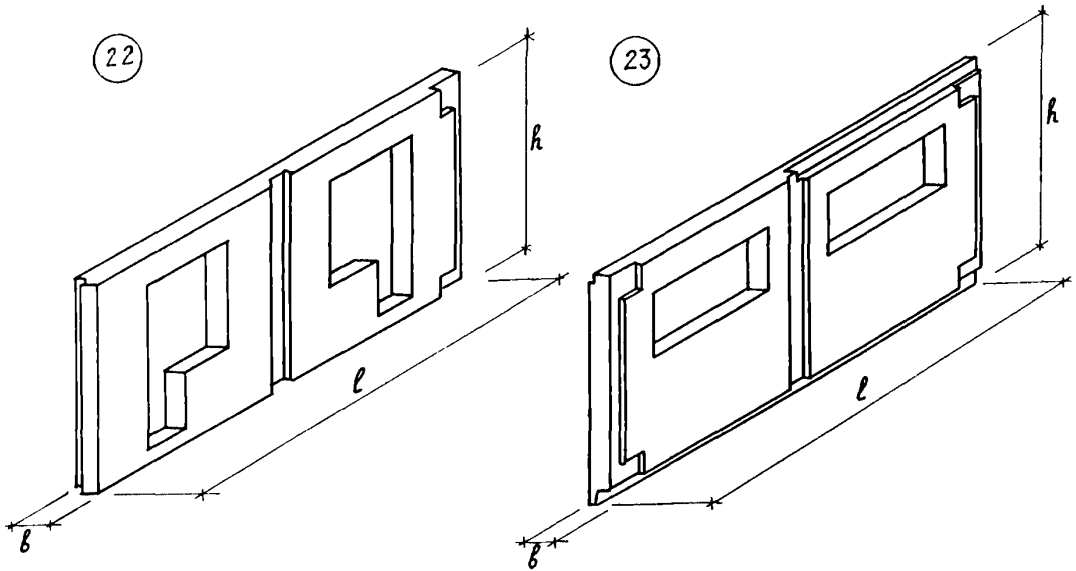
СТРОИТЕЛЬНЫЕ
 КОНСТРУКЦИИ И
 ИЗДЕЛИЯ Серия
 I. I32. I-13 пв
 Вып. 0. I, 2, 3



ПАНЕЛИ НАРУЖНЫХ СТЕН ЛЕГКОБЕТОННЫЕ ОДНОСЛОЙНЫЕ ОДНОРЯДНОЙ РАЗРЕЗКИ
 ДЛЯ КРУЩОПАНЕЛЬНЫХ ЖИЛЫХ ЗДАНИЙ С ШАГОМ ПОПЕРЕЧНЫХ СТЕН 3,0; 3,6 м
 И ВЫСОТОЙ ЭТАЖА 2,8 м (УНИФИЦИРОВАННЫЕ ДЛЯ СЛОЖНЫХ УСЛОВИЙ СТРОИ-
 ТЕЛЬСТВА: НЕРАВНОМЕРНО СЖИМАЕМЫЕ ГРУНТЫ, ПРОСАДОЧНЫЕ ГРУНТЫ, ПОД-
 РАБАТЫВАЕМЫЕ ТЕРРИТОРИИ)

СТРОИТЕЛЬНЫЕ
 КОНСТРУКЦИИ И
 ИЗДЕЛИЯ Серия
 I.132.1-13пв
 Вып. 0, 1, 2, 3

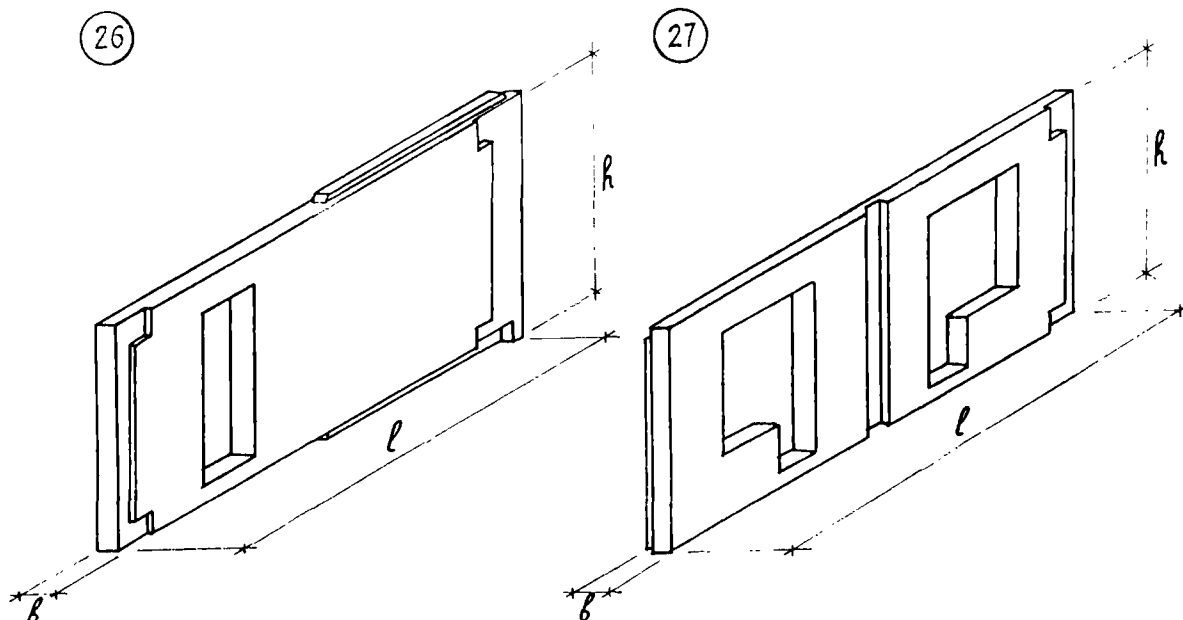
Лист 3
 Страница 5



ПАНЕЛИ НАРУЖНЫХ СТЕН ЛЕГКОБЕТОННЫЕ ОДНОСЛОЙНЫЕ ОДНОРЯДНОЙ РАЗРЕЗКИ ДЛЯ КРУЩОПАНЕЛЬНЫХ ЖИЛЫХ ЗДАНИЙ С ШАГОМ ПОПЕРЕЧНЫХ СТЕН 3,0; 3,6 м И ВЫСОТОЙ ЭТАЖА 2,8 м (УНИФИЦИРОВАННЫЕ ДЛЯ СЛОЖНЫХ УСЛОВИЙ СТРОИТЕЛЬСТВА: НЕРАВНОМЕРНО СЖИМАЕМЫЕ ГРУНТЫ, ПРОСАДОЧНЫЕ ГРУНТЫ, ПОДРАБАТЫВАЕМЫЕ ТЕРРИТОРИИ)

СТРОИТЕЛЬНЫЕ
КОНСТРУКЦИИ И
ИЗДЕЛИЯ Серия
I.132.I-13пв
Выпуски 0,1,2,3

Лист 3
Страница 6



ДИАА ТЕХНИЧЕСКАЯ ХАРАКТЕРИСТИКА

Панели наружных стен легкобетонные, на пористых заполнителях, марки М75, однослойные, однорядной разрезки одношаговые и двухшаговые толщиной 350 мм.

Наружный и внутренний отделочные слои - цементный раствор марки М50.

Общие материалы для проектирования, сведения о конструкции панелей, применяемым материалам, допускам, указания по испытаниям, маркировке складированию, монтажным узлам и номенклатуре изделий представлены в выпуске 0.

Рабочие чертежи панелей однослойных наружных стен с армированием их пространственными каркасами разработаны в выпуске 1.

Рабочие чертежи панелей двухшаговых наружных стен с армированием их пространственными каркасами разработаны в выпуске 2.

Рабочие чертежи арматурных изделий, из которых комплектуются пространственные каркасы одношаговых и двухшаговых наружных стеновых панелей, разработаны в выпуске 3.

Арматура каркасов принята из стали классов А-Ш, диаметром 8,10 мм, А-I диаметром 6 мм по ГОСТ 5781-82; Вр-I диаметром 4 и 5 мм по ГОСТ 6727-80; строповочные петли - из горячекатанной стали класса А-I по ГОСТ 5781-82.

ПАНЕЛИ НАРУЖНЫХ СТЕН ЛЕГКОБЕТОННЫЕ ОДНОСЛОЙНЫЕ ОДНОРЯДНОЙ РАЗРЕЗКИ ДЛЯ КРУПНОПАНЕЛЬНЫХ ЖИЛЫХ ЗДАНИЙ С ШАГОМ ПОПЕРЕЧНЫХ СТЕН 3,0; 3,6 М И ВЫСОТОЙ ЭТАЖА 2,8 М /УНИФИЦИРОВАННЫЕ ДЛЯ СЛОЖНЫХ УСЛОВИЙ СТРОИ- Тельства: НЕРАВНОМЕРНО СЖИМАЕМЫЕ ГРУНТЫ ПРОСАДОЧНЫЕ ГРУНТЫ, ПОДРА- БАТЫВАЕМЫЕ ТЕРРИТОРИИ/	СТРОИТЕЛЬНЫЕ КОНСТРУКЦИИ И ИЗДЕЛИЯ Серия I.132.I-13ПВ Выпуск 0,1,2,3	Лист 4 Страница 8
--	--	----------------------

ПРОДОЛЖЕНИЕ

№ рис.	Марка изделия	Размеры, мм			Расход материалов				Масса т
		l	b	h	Бетон м ³	Цемент- раствор	Сталь, кг		
							Нагур.	Привед. к клА-I	
10	ЛНС 60.29.35-75 ЛПВ-I.I-03.03	5990	2900		3,94	0,34	98,2I	I3I,II	59I5
	ЛНС 72.29.35-75 ЛПВ-I.I-05.05	7I90			4,59	0,40	I25,I0	I69,02	7300
	ЛНС 66.29.35-75 ЛПВ-I.I-03.05	6590			4,26	0,37	II6,40	I55,62	6430
	ЛНС 66.29.35-75 ЛПВ-I.I-05.03								
	ЛНС 60.29.35-75 ЛПВ-I.I-03.0I	5990			4,16	0,33	I29,7I	I29,7I	6II0
	ЛНС 60.29.35-75 ЛПВ-I.I-0I.03								
II	ЛНС 60.29.35-75 ЛПВ-I.I-03.I2	5990	2900		3,56	0,3I	II5,40	I55,88	5630
	ЛНС 60.29.35-75 ЛПВ-I.I-I8.03								
	ЛНС 66.29.35-75 ЛПВ-I.I-05.I2	6590			3,90	0,33	I23,80	I66,93	6080
	ЛНС 66.29.35-75 ЛПВ-I.I-I8.05								
	ЛНС 72.29.35-75 ЛПВ-I.I-05.II	7I90			4,22	0,36	I35,I0	I8I,62	7I80
	ЛНС 72.29.35-75 ЛПВ-I.I-I7.05								
I2	ЛНС 66.29.35-75 ЛПВ-I.I-03.I7	6590	2900		3,90	0,33	I22,60	I65,43	6080
	ЛНС 66.29.35-75 ЛПВ-I.I-II.03								
	ЛНС 72.29.35-75 ЛПВ-I.I-05.I7	7I90			4,22	0,36	I35,I0	I8I,62	7I80
	ЛНС 72.29.35-75 ЛПВ-I.I-II.05								
I3	ЛНС 60.29.35-75 ЛПВ-I.I-I2.03	5990	2900	350	3,56	0,3I	II5,40	I59,98	5630
	ЛНС 60.29.35-75 ЛПВ-I.I-03.I8								
	ЛНС 66.29.35-75 ЛПВ-I.I-I2.05	6590			3,90	0,33	I23,70	I66,93	5945
	ЛНС 66.29.35-75 ЛПВ-I.I-05.I8								
	ЛНС 72.29.35-75 ЛПВ-I.I-II.03	7I90			4,43	0,37	I33,50	I89,52	7200
	ЛНС 72.29.35-75 ЛПВ-I.I-03.I7								
I4	ЛНС 60.27.35-75 ЛПВ-I.I-I8.03	5990	2650		3,49	0,3I	II6,40	I66,44	5600
	ЛНС 60.27.35-75 ЛПВ-I.I-03.I2								
	ЛНС 66.27.35-75 ЛПВ-I.I-I7.03	6590			3,8I	0,33	I23,70	I66,44	6400
	ЛНС 66.27.35-75 ЛПВ-I.I-03.II								
I5	ЛНС 60.27.35-75 ЛПВ-I.I-I2.I8	5990	2650		3,23	0,29	II7,60	I58,98	5600
	ЛНС 72.27.35-75 ЛПВ-I.I-II.I7	7I90			3,86	0,33	I36,30	I82,00	7I90
I6	ЛНС 60.27.35-75 ЛПВ-I.I-I8.I2	5990	2650		3,23	0,29	II7,60	I58,30	5620
	ЛНС 72.27.35-75 ЛПВ-I.I-I7.II	7I90			3,86	0,33	II7,30	I82,73	7I90
	ЛНС 66.27.35-75 ЛПВ-I.I-I8.II	6590			3,53	0,32	I24,00	I68,55	6400
	ЛНС 66.27.35-75 ЛПВ-I.I-I7.I2								
I7	ЛНС 59.29.35-75 ЛПВ-3.I-03.03	5905	2900		3,99	0,34	98,39	I3I,54	5980
	ЛНС 59.29.35-75 ЛПВ-I.3-03.03								
	ЛНС 65.29.35-75 ЛПВ-3.I-03.05	6505			4,18	0,37	II7,30	I56,53	6200
	ЛНС 65.29.35-75 ЛПВ-I.3-05.03								
	ЛНС 7I.29.35-75 ЛПВ-8.I-05.05	7I05			4,5I	0,40	I24,80	I68,04	7I00
	ЛНС 7I.29.35-75 ЛПВ-I.3-05.05								

ПАНЕЛИ НАРУЖНЫХ СТЕН ЛЕГКОБЕТОННЫЕ ОДНОСЛОЙНЫЕ ОДНОЯРДНОЙ РАЗРЕЗКИ ДЛЯ КРУПНОПАНЕЛЬНЫХ ЖИЛЫХ ЗДАНИЙ С ШАГОМ ПОПЕРЕЧНЫХ СТЕН 3,0; 3,6М И ВЫСОТОЙ ЭТАЖА 2,8 М /УНИФИЦИРОВАННЫЕ ДЛЯ СЛОЖНЫХ УСЛОВИЙ СТРОИТЕЛЬСТВА: НЕРАВНОМЕРНО СЖИМАЕМЫЕ ГРУНТЫ, ПРОСАДОЧНЫЕ ГРУНТЫ, ПОДРАБАТЫВАЕМЫЕ ТЕРРИТОРИИ/					СТРОИТЕЛЬНЫЕ КОНСТРУКЦИИ И ИЗДЕЛИЯ Серия I.132.1-13 пв Выпуск 0,1,2,3			Лист 5 Страница 9	
ПРОДОЛЖЕНИЕ									
№ рис.	Марка изделия	Размеры, мм			Расход материалов				Масса, т
		l	b	h	Бетон, м ³	Цемент, раствор	Сталь, кг		
						Натур.	Привед. к кл. А-I		
18	ИНС 59.29.35-75 ЛПВ-3.1-03.12	5905	2900		3,51	0,32	115,10	155,66	5690
	ИНС 59.29.35-75 ЛПВ-1.3-18.03								
19	ИНС 59.29.35-75 ЛПВ-3.1-03.18	5905	2900		3,51	0,32	115,10	155,66	5690
	ИНС 59.29.35-75 ЛПВ-1.3-12.03								
20	ИНС 65.29.35-75 ЛПВ-3.1-03.17	6505			3,68	0,34	139,70	188,78	6100
	ИНС 65.29.35-75 ЛПВ-1.3-11.03								
	ИНС 65.29.35-75 ЛПВ-3.1-12.05	6505	2900		3,87	0,34	127,60	171,73	6100
	ИНС 65.29.35-75 ЛПВ-1.3-05.18								
21	ИНС 71.29.35-75 ЛПВ-3.1-11.05	7105			4,17	0,37	133,50	179,53	6930
	ИНС 71.29.35-75 ЛПВ-1.3-05.17								
	ИНС 71.29.35-75 ЛПВ-3.1-18.03	6505	2900		4,05	0,35	124,80	165,93	6115
22	ИНС 65.29.35-75 ЛПВ-1.3-03.12								
	ИНС 71.29.35-75 ЛПВ-3.1-18.05	7105			4,36	0,38	131,50	138,51	6800
	ИНС 71.29.35-75 ЛПВ-1.3-05.18								
	ИНС 59.27.35-75 ЛПВ-3.1-12.18	5905	2650		3,14	0,31	117,50	158,22	5950
	ИНС 59.27.35-75 ЛПВ-1.3-12.18								
	ИНС 65.27.35-75 ЛПВ-3.1-12.17	6505		350	3,50	0,29	126,70	170,60	6100
23	ИНС 65.27.35-75 ЛПВ-1.3-11.18								
	ИНС 71.27.35-75 ЛПВ-3.1-11.17	7105			3,81	0,31	134,10	181,00	6800
	ИНС 71.27.35-75 ЛПВ-1.3-11.17								
24	ИНС 60.29.35-75 ЛПВ-1.1-24.24	5990	2900		4,14	0,37	102,50	137,13	6135
25	ИНС 58.29.35-75 ЛПВ-3.3-25.23	5820	2900		3,95	0,36	95,81	127,65	5890
26	ИНС 53.29.35-75 ЛПВ-1.4	5345	2900		4,51	0,46	70,19	86,46	7230
	ИНС 53.29.35-75 ЛПВ-4.1								
	ИНС 65.29.35-75 ЛПВ-1.4	6545			5,52	0,56	77,66	97,26	8005
	ИНС 65.29.35-75 ЛПВ-4.1								
	ИНС 65.29.35-75 ЛПВ-1.5	6545			5,51	0,56	80,58	101,36	7995
	ИНС 65.29.35-75 ЛПВ-5.1								
27	ИНС 53.29.35-75 ЛПВ-1.4-24	5345	2900		3,98	0,41	70,79	91,43	5915
	ИНС 53.29.35-75 ЛПВ-4.1-24								
	ИНС 65.29.35-75 ЛПВ-1.4-24	6545			4,87	0,50	80,79	104,20	7095
	ИНС 65.29.35-75 ЛПВ-4.1-24								
	ИНС 65.29.35-75 ЛПВ-1.5-24	6545			4,87	0,50	89,91	114,26	7200
	ИНС 65.29.35-75 ЛПВ-5.1-24								
28	ИНС 59.27.35-75 ЛПВ-3.1-18.12	5905	2650		3,14	0,31	117,50	159,05	5950
	ИНС 59.27.35-75 ЛПВ-1.3-18.12								
	ИНС 65.27.35-75 ЛПВ-3.1-18.11	6505			3,50	0,29	127,40	171,60	6500
	ИНС 65.27.35-75 ЛПВ-1.3-17.12								
	ИНС 71.27.35-75 ЛПВ-3.1-17.11	7105			3,81	0,31	134,10	181,0	5890
	ИНС 71.27.35-75 ЛПВ-1.3-17.11								

ПАНЕЛИ НАРУЖНЫХ СТЕН ЛЕГКОБЕТОННЫЕ ОДНОСЛОЙНЫЕ ОДНОРЯДНОЙ РАЗРЕЗКИ ДЛЯ КРУПНОПАНЕЛЬНЫХ ЖИЛЫХ ЗДАНИЙ С ШАГОМ ПОПЕРЕЧНЫХ СТЕН 3,0;3,6 М И ВЫСОТОЙ ЭТАЖА 2,8 М/УНИФИЦИРОВАННЫЕ ДЛЯ СЛОЖНЫХ УСЛОВИЙ СТРОИТЕЛЬСТВА: НЕРАВНОМЕРНО СЖИМАЕМЫЕ ГРУНТЫ, ПРОСАДОЧНЫЕ ГРУНТЫ, ПОДРАБАТЫВАЕМЫЕ ТЕРРИТОРИИ/.

СТРОИТЕЛЬНЫЕ КОНСТРУКЦИИ И ИЗДЕЛИЯ Серия 1.132.1-13 пв Выпуски 0, 1, 2, 3

Лист 5

Страница 10

С2ВА УКАЗАНИЯ ПО ПРИМЕНЕНИЮ

Рабочие чертежи панелей из легкого бетона на пористых заполнителях разработаны для наружных несущих стен крупнопанельных 5-9 этажных жилых домов с малым шагом поперечных внутренних несущих стен, унифицированных для трех условий строительства: на неравномерно сжимаемых грунтах, на просадочных грунтах и подрабатываемых территориях.

Изготовление панелей предусматривается применительно к технологии заводов (типовой проект предприятия крупнопанельного домостроения мощностью 140000 м² общей площади в год, шифр 409-13-6).

Ж30В СКОРОСТНОЙ НАПОР ВЕТРА - $\frac{45 \text{ кгс/м}^2}{0,44 \text{ кПа}}$

Ж3НВ ВЕС СНЕГОВОГО ПОКРОВА - $\frac{70 \text{ кгс/м}^2}{0,69 \text{ кПа}}$

Н1ВД РАСЧЕТНАЯ ТЕМПЕРАТУРА НАРУЖНОГО ВОЗДУХА - минус 24⁰С

Г2ДД КЛИМАТИЧЕСКИЕ РАЙОНЫ И ПОДРАЙОНЫ СССР - П, Ш, Пв, ШЮ и Шь

Г2ВЕ ИНЖЕНЕРНО-ГЕОЛОГИЧЕСКИЕ УСЛОВИЯ - неравномерно сжимаемые грунты, просадочные грунты, подрабатываемые территории

ДОПОЛНИТЕЛЬНЫЕ ДАННЫЕ

Маркировке изделий принята по ГОСТ 11024-84.

Например: I НС 65.29.35 - 75 ЛПВ-1.3 03.05:

I НС - однослойная наружная стеновая панель,

65.29.35 - габариты изделия,

75 Л - марка легкого бетона на скатие,

ПВ - особые условия применения изделия - сложные условия строительства,

1.3 - вид примыкания к конструкциям - типы торцов изделия,

03.05 - типы проемов

В связи с утверждением настоящей серии, исключен из числа действующих серия

1.132-8пв выпуски 0-I, I-I, I-2 ч.1 и 2, I-3, I-4, I-5, I-6, I-9, I-10, ч.1 и 2, I-II, I-12, I-14, I-15, I-17, 2-I ч.1и 2, 2_2 ч.1 и 2.

В7ЕА СОСТАВ ПРОЕКТНОЙ ДОКУМЕНТАЦИИ

Выпуск 0 - Материалы для проектирования. Указания по изготовлению панелей Узлы панелей

Выпуск 1 - Панели одношаговые. Рабочие чертежи

Выпуск 2 - Панели двухшаговые. Рабочие чертежи

Выпуск 3 - Арматурные изделия. Рабочие чертежи

В7ВА Объем проектных материалов, приведенных к формату А4 - 642 форматок

В7НА АВТОР ПРОЕКТА КлевЗНИИЭП, 252133, Киев, Бульвар Леся Украинки, 26

УТВЕРЖДЕНИЕ Утверждены Госгражданстроем, приказ от 29.II.85 № 369, введены в действие с 20.I2.85

В7КА

ПОСТАВЩИК ЦИТП, 125875, ГСП, Москва, А-445, ул. Смольная, 22

Инв. № 20977

Катал. л. № 053187