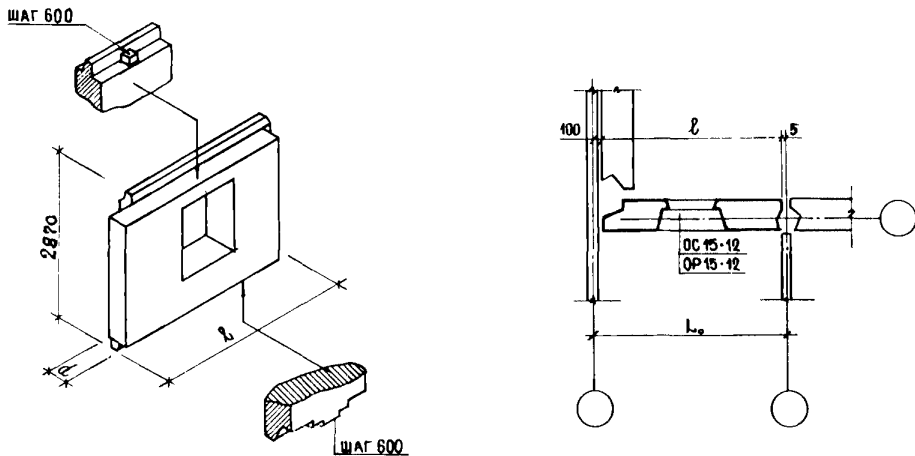
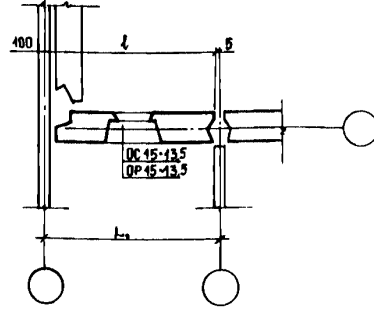
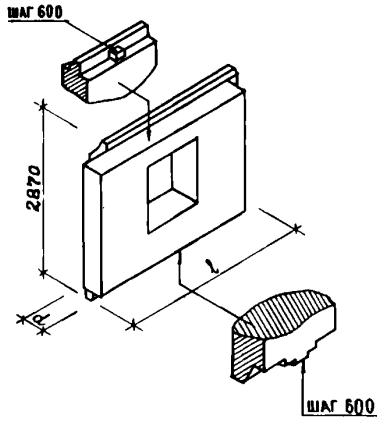
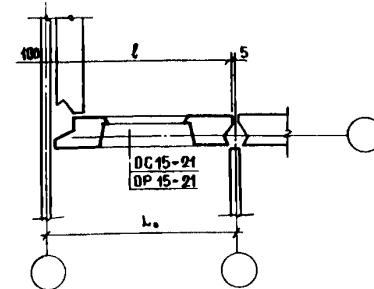
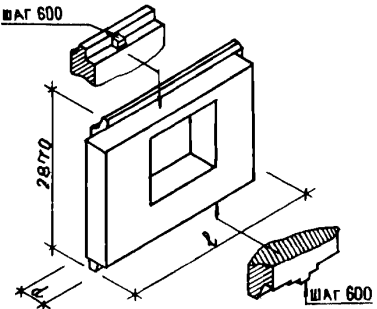
  <b>ЧАСТЬ</b>  <span style="font-size: 2em;"><b>3</b></span>  Раздел I Подгруппа I.132	<b>ПАНЕЛИ НАРУЖНЫХ СТЕН ОДНОРЯДНОЙ РАЗРЕЗКИ</b> ЛЕГКОБЕТОННЫЕ ДЛЯ КРУПНОПАНЕЛЬНЫХ ЖИЛЫХ ЗДАНИЙ С ШАГОМ ПОПЕРЕЧНЫХ СТЕН 2,4+3,6 м И ВЫСОТОЙ ЭТАЖА 2,8 м ДЛЯ СТРОИТЕЛЬСТВА В СЕЙСМИЧЕСКИХ РАЙОНАХ  <b>ВЫПУСК I-3. ПАНЕЛИ ГРУППЫ С-НР4 ОДНОШАГОВЫЕ</b> ТОЛЩИНОЙ 300 И 350 мм  Область применения: II и III климатические районы и подрайоны IV, IVБ, IVВ и IVГ (кроме влажных зон) с расчетной сейсмичностью 7-9 баллов	<b>П А С П О Р Т</b> ТИПОВЫЕ КОНСТРУКЦИИ СЕРИЯ I.132.I-12: ВЫПУСК I-3 УДК 691.328.022-413  Разработаны ЦНИИЭП жилища 127434, Москва, Дмитровское шоссе, дом 9, корпус "Б" совместно с ЦНИИСК им. Кучеренко  Утверждены и введены в действие Госграждан- отроем с 01.02.83г. Приказ № 37 от 28.01.83
---	---	---



Шаг, м	Марка изделия	Размеры, мм		Показатели расхода материалов на панель на 1 м <sup>2</sup>				Масса панели, кг	№ ли- тов вы- пус- ка
		l	d	Объем, м <sup>3</sup>		Расход стали			
				легко- го бе- тона	деко- ратив- ного бетона	натуральной	приведенной к А-1		
2,4	C-НР4-23.29.3-2	300	2295	1,097	0,123	44,0+71,0	57,0+93,0	1550+2300	I
	C-НР4л-23.29.3-2			0,219	0,025	8,80+14,20	11,40+18,70		
	C-НР4-23.29.35-2	350	2295	1,249	0,123	45,0+92,0	58,0+120,0	1750+2650	I
	C-НР4л-23.29.35-2			0,250	0,025	9,0+18,50	11,60+24,10		
3,0	C-НР4-29.29.3-2	300	2895	1,547	0,169	51,0+78,0	66,0+102,0	2450+3450	4
	C-НР4л-29.29.3-2			0,230	0,025	7,60+11,60	9,80+15,20		
	C-НР4-29.29.35-2	350	2895	1,811	0,169	52,0+113,0	67,0+148,0	2450+3850	4
	C-НР4л-29.29.35-2			0,230	0,025	7,70+16,80	10,0+22,0		



Шаг, м	Марка изделия	Размеры, мм		Показатели расхода материалов на панель на 1 м <sup>2</sup>				Масса изделия, кг	№ листов выпуска
		l	d	Объем, м <sup>3</sup>		Расход стали			
				легкого бетона	декоративного бетона	Натуральной	Приведенной к А-1		
3,0	СНР4-29.29.3-3	300	2895	1,529	0,163	44,0+71,0	57,0+93,0	2200+3150	7
	С-НР4л-29.29.3-3			0,235	0,025	8,80+14,20	11,40+18,70		
	С-НР4-29.29.35-3	350	2895	1,771	0,163	44,0+114,0	56,0+149,0	2400+3600	7
	С-НР4л-29.29.35-3			0,273	0,025	8,80+17,50	8,60+23,0		
3,6	С-НР4-35.29.3-3	300	3495	1,995	0,206	56,0+91,0	72,0+119,0	2650+3950	10
	С-НР4л-35.29.3-3			0,843	0,025	6,80+11,10	8,80+14,50		
	С-НР4-35.29.35-3	350	3495	2,285	0,206	59,0+138,0	75,0+181,0	3000+4500	10
	С-НР4л-35.29.35-3			0,279	0,025	7,20+16,80	9,10+22,10		
3,6	С-НР4-35.29.3-6	300	3495	1,662	0,179	54,0+81,0	69,0+106,0	2300+3450	13
	С-НР4л-35.29.3-6			0,233	0,025	7,60+11,30	9,60+14,80		
	С-НР4-35.29.35-6	350	3495	1,889	0,179	56,0+132,0	72,0+173,0	2550+3850	13
	С-НР4л-35.29.35-6			0,265	0,265	7,80+18,50	10,10+24,20		

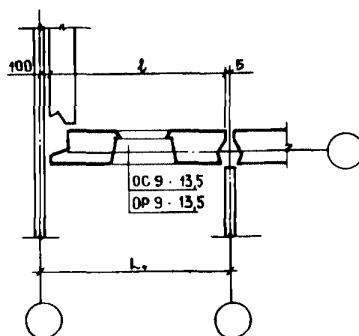
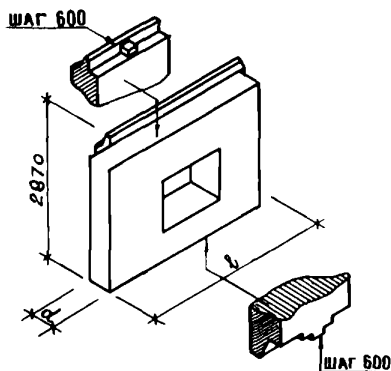


ТИПОВЫЕ КОНСТРУКЦИИ  
Серия 1.132.1-12с Выпуск 1-3

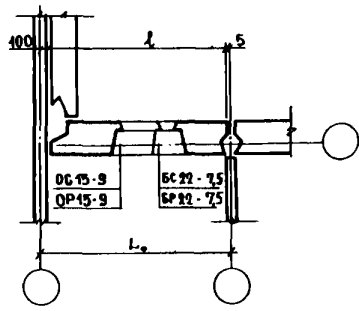
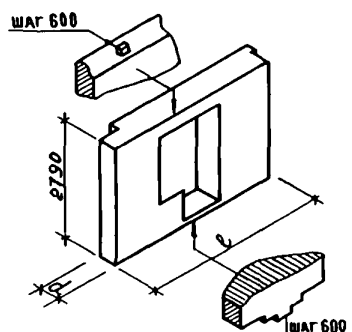
ЦИНИЭИ ЖЕЛТОНА

Страница 2

<b>К 3</b>	ЦИМЭП ЖИЛЫНЯ	ПАНЕЛИ ГРУППЫ С-НР4 ОДНОША- ГОВЫЕ ТОЛЩИНОЙ 300 И 350 ММ	ТИПОВЫЕ КОНСТРУКЦИИ СЕРИИ I.132.1-12с ВЫПУСК I-3	ПАСПОРТ Лист 2
------------	--------------	--	--	-------------------



Шаг, м	Марка изделия	Размеры, мм		Показатели расхода материалов на панель на 1 м <sup>2</sup>				Масса изделия, кг	№ листо- в вы- пус- ка		
		l	d	Объем, м <sup>3</sup>		Расхода стали					
				легко- го бе- тона	декора- тивного бетона	натуральной	приведенной к А-I				
3,0	С-НР4-29.29.3-7	300	2870	1,715	0,182	52,0+83,0	67,0+109,0	2300+3450	16		
	С-НР4л-29.29.3-7			0,235	0,025	7,20+11,40	9,20+15,0				
	С-НР4-29.29.35-7	350	2895	1,990	0,182	54,0+120,0	7,40+16,50			2800+3950	16
	С-НР4л-29.29.35-7	0,270	0,025	6,0+15,70	9,50+21,60						
3,6	С-НР4-29.26.3-4б	300	2790	1,279	0,122	43,0+70,0	55,0+92,0	1850+2700	19		
	С-НР4л-29.26.3-4бл			0,234	0,022	7,8+12,70	10,0+16,70				
	С-НР4-29.26.3-4бл										
	С-НР4л-29.26.3-4б										
	С-НР4-29.26.35-4б	350	3495	1,414	0,122	44,0+102,0	56,0+133,0	2000+2950	19		
	С-НР4л-29.26.35-4бл	0,257	0,022	8,0+18,60	10,2+24,20						
	С-НР4-29.26.35-4бл										
	С-НР4л-29.26.3-4б										



Шаг, м L.	Марка изделия	Размеры, мм		Показатели расхода материалов на панель на 1 м <sup>2</sup>				Масса изделия, кг	Мн. листов в пуске
		ℓ	d	Объем, м <sup>3</sup>		Расход стали			
				легкого бетона	декоративного бетона	натуральной	приведенной к А-I		
	С-НР4-35.26.3-4б								
	С-НР4л-35.26.3-4бл	300		$\frac{1,692}{0,237}$	$\frac{0,165}{0,023}$	$\frac{48,0+90,0}{8,70+13,80}$	$\frac{62,0+100,0}{11,30+18,20}$	2350±3500	25
	С-НР4-35.26.3-4бл								
	С-НР4л-35.26.3-4б								

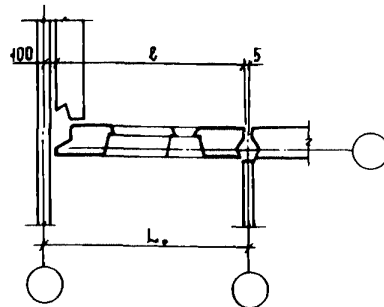
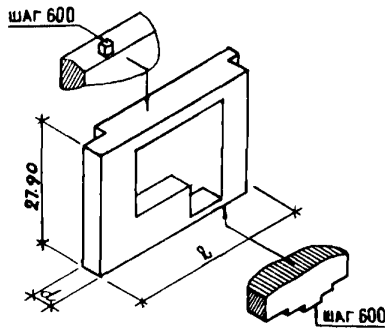
Д. Гурман  
Гл. инженер проекта

3,6

3495

	С-НР4-35.28.35-4б								
	С-НР4л-35.28.35-4бл	350		$\frac{1,834}{0,255}$	$\frac{0,165}{0,023}$	$\frac{53,0+122,0}{8,40+18,90}$	$\frac{68,0+160,0}{10,50+24,20}$	2800±3900	25
	С-НР4-35.28.35-4бл								
	С-НР4л-35.28.35-4б								

Руководитель отделки проектных работ  
А. Крижан



	С-НР4-35.26.3-6б								
	С-НР4л-35.26.3-6бл	300		$\frac{1,428}{0,222}$	$\frac{0,146}{0,023}$	$\frac{47,0+75,0}{7,30+11,60}$	$\frac{60,0+98,0}{9,30+15,20}$	2050±3000	3I
	С-НР4-35.26.3-6бл								
	С-НР4л-35.26.3-6б								

3,6

3495

	С-НР4-35.26.35-6б								
	С-НР4л-35.26.35-6бл	350		$\frac{1,761}{0,273}$	$\frac{0,146}{0,023}$	$\frac{49,0+111,0}{7,60+17,20}$	$\frac{63,0+145,0}{9,70+22,4}$	2450±3600	3I
	С-НР4-35.26.35-6бл								
	С-НР4л-35.28.35-6б								

ТИПОВЫЕ КОНСТРУКЦИИ  
Серия I. № 1-12с Выпуск I-3

**ТЕХНИЧЕСКАЯ ХАРАКТЕРИСТИКА И УКАЗАНИЯ ПО ПРИМЕНЕНИЮ**

Панели легкобетонные предназначены для строительства 4-5-этажных домов в районах с сейсмичностью 7-9 баллов, а также высотой 9 этажей в районах с сейсмичностью 7, 8 баллов.

Габариты панелей установлены исходя из условия применения их в проектах, разрабатываемых с размерами планировочной сетки, кратными 600 мм.

Панели выполняются из легких теплоизоляционных бетонов на пористых заполнителях (керамзите, аглопорите, шлаковой пемзе и т.п. материалах, применение которых допущено при сейсмических воздействиях) марок по прочности М75, М100 и М150.

Материал, цвет и фактура отделки назначаются при разработке конкретного проекта здания. Армирование панелей осуществляется сварными арматурными блоками.

Расход стали определен исходя из возможных наименьших и наибольших воздействий на панели, зависящих от расчетной сейсмичности и этажности зданий.

Окончательные данные по расходу стали определяются на основании расчета при доработке панелей для применения в конкретном проекте.

Общий типовой маркировки панелей: С - сейсмические, Н - наружные стены, РI - рядовые группы I, I группа шифр характеризует длину, высоту и толщину панели в дм, следующая - характеризует вид проема.

Объем проектных материалов 92 форматки.

Чертежи распространяет: Центральный институт типового проектирования 125878, ГСП, Москва, А-445, Смольная ул., 22

Изм. №18608  
Пасп. №047671

ИНЖЕНЕР  
Страница 4