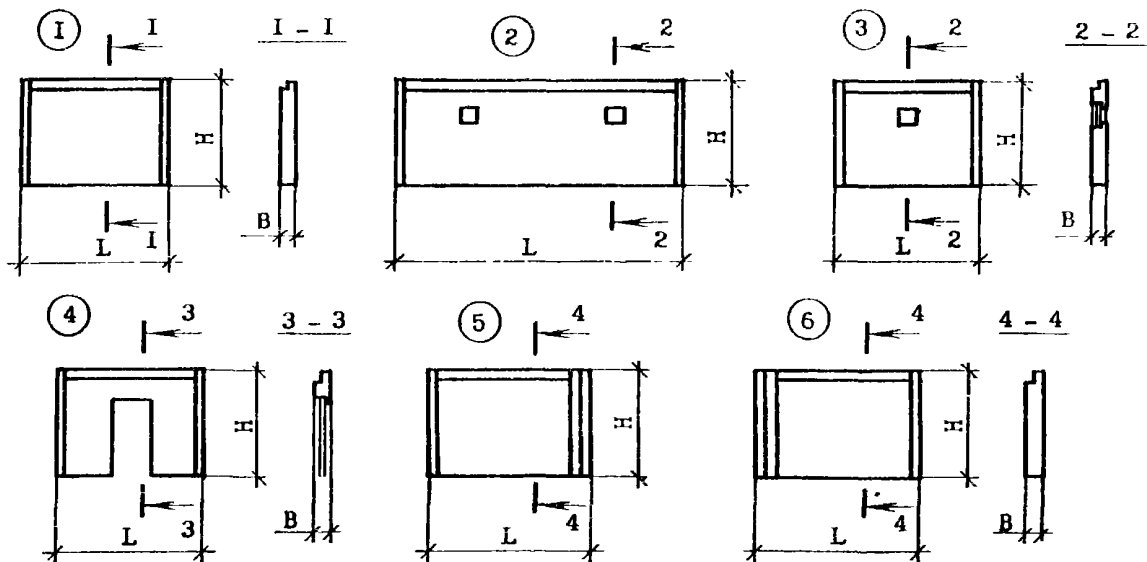


| | | |
|----------------|---|--|
| СССР | СТРОИТЕЛЬНЫЕ КАТАЛОГ ЧАСТЬ 3 ТИПОВАЯ ДОКУМЕНТАЦИЯ НА КОНСТРУКЦИИ, ИЗДЕЛИЯ И УЗЛЫ ЗДАНИЙ И СООРУЖЕНИЙ | СТРОИТЕЛЬНЫЕ КОНСТРУКЦИИ И ИЗДЕЛИЯ Серия 1,090.1-7с Вып. 1-2 |
| ЦИТП | СБОРНЫЕ ЖЕЛЕЗОБЕТОННЫЕ КОНСТРУКЦИИ МЕЖВЫСОТОВОГО ПРИМЕНЕНИЯ ДЛЯ КРУПНОПАНЕЛЬНЫХ ОБЩЕСТВЕННЫХ, АДМИНИСТРАТИВНЫХ И БЫТОВЫХ ЗДАНИЙ С ВЫСОТОЙ ЭТАЖА 3,3 м ДЛЯ СТРОИТЕЛЬСТВА В РАЙОНАХ СЕЙСМИЧНОСТЬЮ 7, 8 И 9 БАЛЛОВ | |
| АПРЕЛЬ 1991 | | На 1 листе На 2 страницах Страница I |



ДИАА ТЕХНИЧЕСКАЯ ХАРАКТЕРИСТИКА

Бетон легкий на пористых заполнителях класса В7,5, плотностью D 1200 кг/м³.
 Панели армированы пространственными сварными каркасами.
 Вертикальная и горизонтальная арматура из стали класса А-III и Вр-1.
 В закладных изделиях применяется сталь класса А-III и полосовая сталь марки ВСтЗпсб.
 Наружный отделочный слой - цементный раствор М150.

Номенклатура изделий

| Эскиз | Марка изделия | Размеры, мм | | | Расход материалов | | | | Масса изделия, т |
|-------|---------------------|-------------|------|-----|-----------------------|---------------------------------|------------|-------------------|------------------|
| | | L | H | B | бетон, м ³ | отделочный слой, м ³ | сталь, кг | | |
| | | | | | | | натуральн. | привед. к кл. А-1 | |
| 1 | ПСЦ 60.2I.3,5-II-C | 5990 | 2100 | 350 | 3,85 | 0,25 | 86,36 | III,90 | 5,07 |
| | ПСЦ 30.2I.3,5-II-C | 2990 | | | 1,88 | 0,13 | 47,73 | 62,63 | 2,49 |
| | ПСЦ 18.2I.3,5-II-C | 1790 | | | 1,07 | 0,08 | 31,44 | 40,63 | 1,46 |
| | ПСЦ 12.2I.3,5-II-C | 1190 | | | 0,68 | 0,05 | 23,49 | 29,81 | 0,91 |
| | ПСЦ 30.2I.3,5-II-C | 2990 | | | 1,88 | 0,13 | 48,61 | 63,51 | 2,49 |
| | ЗПСЦ 30.2I.3,5-II-C | 2990 | | | 1,88 | 0,13 | 48,61 | 63,51 | 2,49 |
| | ЗПСЦ 30.2I.3,5-II-C | 2990 | | | 1,88 | 0,13 | 48,61 | 63,51 | 2,49 |
| 2 | ПСЦ 60.2I.3,5-II-C | 5990 | 2100 | 350 | 3,78 | 0,24 | 86,36 | III,90 | 4,99 |
| 3 | 4ПСЦ 30.2I.3,5-II-C | 2990 | 2100 | 350 | 1,85 | 0,12 | 47,73 | 62,63 | 2,46 |
| 4 | 5ПСЦ 30.2I.3,5-II-C | 2990 | 2100 | 350 | 1,38 | 0,10 | 43,54 | 57,75 | 1,84 |

Продолжение

| Эскиз | Марка изделия | Размеры, мм | | | Расход материалов | | | | Масса изделия, т |
|-------|--------------------|-------------|------|-----|-----------------------|--------------------------------|------------|-------------------|------------------|
| | | L | H | B | бетон, м ³ | отделочный слой м ³ | сталь, кг | | |
| | | | | | | | натуральн. | привед. к кл. А-I | |
| 5 | ИПСЦ 32.2I.3,5-П-С | 3245 | 2100 | 350 | 1,99 | 0,13 | 51,46 | 67,64 | 2,62 |
| | ИПСЦ I4.2I.3,5-П-С | I445 | | | 0,79 | 0,06 | 27,22 | 34,80 | 1,04 |
| 6 | 2ПСЦ 32.2I.3,5-П-С | 3245 | 2100 | 350 | 1,99 | 0,13 | 51,46 | 67,64 | 2,62 |
| | 2ПСЦ I4.2I.3,5-П-С | I445 | | | 0,79 | 0,06 | 27,22 | 34,80 | 1,04 |

С2ВА УКАЗАНИЯ ПО ПРИМЕНЕНИЮ

Выпуск I-2 серии I.090.I-7с содержит рабочие чертежи панелей наружных стен нулевого цикла однослойных толщиной 350 мм для применения в районах сейсмичностью 7 и 8 баллов. Общие указания по применению и расчету панелей приведены в выпуске 0-I "Указания по применению изделий".

Панели представляют собой плоскую однослойную конструкцию толщиной 350 мм, армируемую пространственными сварными каркасами.

Предел огнестойкости - 2,5 часа.

УЗОВ СКОРОСТНОЙ НАПОР ВЕТРА - $\frac{48 \text{ кгс/м}^2}{0,48 \text{ кПа}}$

G2EE ИНЖЕНЕРНО-ГЕОЛОГИЧЕСКИЕ УСЛОВИЯ -
- обычные

G2M0 СЕЙСМИЧНОСТЬ - 7 и 8 баллов

G2BQ СТЕПЕНЬ АГРЕССИВНОСТИ СРЕДЫ -
- неагрессивная

ДОПОЛНИТЕЛЬНЫЕ ДАННЫЕ

Расшифровка марок панелей.

Первая цифра означает: наличие в панелях проема; наличие дополнительных арматурных выпусков; отличие в конструкции торца и его расположении (зеркальность).

Группа букв означает:

ПСЦ - панель стеновая цокольная.

Вторая группа цифр (записаны через точку) обозначает габарит панели (длина, высота и толщина) в дециметрах.

Буква П означает вид бетона - бетон легкий на пористых заполнителях.

Буква С в конце марки означает - для применения в районах сейсмичностью 7 и 8 баллов.

Выпуск I-2 серии I.090.I-7с разработан взамен выпуска I-2 серии I.090.I-2с.

В7ЕА СОСТАВ ПРОЕКТНОЙ ДОКУМЕНТАЦИИ

Выпуск I-2 - Панели наружных стен нулевого цикла однослойные толщиной 350мм для применения в районах сейсмичностью 7 и 8 баллов. Рабочие чертежи.

Объем проектных материалов, приведенных к формату А4, - 84 форматок.

В7ВА АВТОР ПРОЕКТА ТбилЗНИИЭП, 380086, Тбилиси 86, Саидро Зули, 5а.

В7НА УТВЕРЖДЕНИЕ Утверждены Госкомархитектуры, приказ № 209 от 20.II.90, введены в действие ТбилЗНИИЭП с 01.03.91, приказ № 140 от 28.II.90. Срок действия - 1996г.

В7КА ПОСТАВЩИК Тбилисский филиал ЦИП, 380053, Тбилиси 53, пр. Гурамшвили, 86а.

Инв. №

Катал. л. № 065954