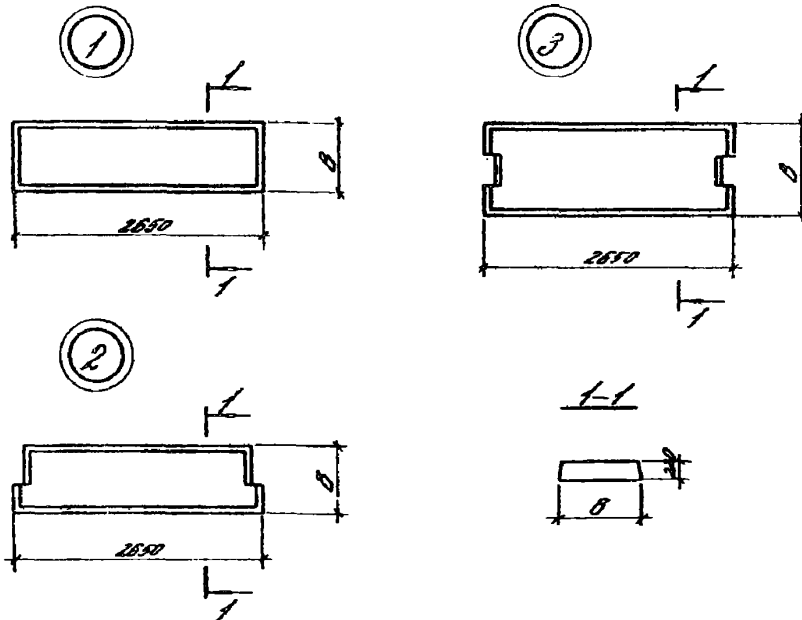


<p>СССР</p>	<p>СТРОИТЕЛЬНЫЙ КАТАЛОГ ЧАСТЬ 3 ТИПОВАЯ ДОКУМЕНТАЦИЯ НА КОНСТРУКЦИИ, ИЗДЕЛИЯ И УЗЛЫ ЗДАНИЙ И СООРУЖЕНИЙ</p>	<p>СТРОИТЕЛЬНЫЕ КОНСТРУКЦИИ И ИЗДЕЛИЯ Серия I.04I.I-3 Выпуск 5</p>
<p>ЦИТП</p>	<p>СБОРНЫЕ ЖЕЛЕЗОБЕТОННЫЕ МНОГОПУСТОТНЫЕ ПЛИТЫ ПЕРЕКРЫТИЙ МНОГОЭТАЖНЫХ ОБЩЕСТВЕННЫХ ЗДАНИЙ, ПРОИЗВОДСТВЕННЫХ И ВСПОМОГАТЕЛЬНЫХ ЗДАНИЙ ПРОМЫШЛЕННЫХ ПРЕДПРИЯТИЙ</p>	<p>УДК 69.025.22</p>
<p>НОЯБРЬ 1989</p>		<p>На 2-х листах На 3-х страницах Страница I</p>



ДИАА ТЕХНИЧЕСКАЯ ХАРАКТЕРИСТИКА

Бетон тяжёлый и на пористых заполнителях В15.

Каркасы и сетки из арматуры класса А-III диаметром 6, 8 и 14 по ГОСТ 5781-82 и проволоки класса Вр-I диаметром 3 и 4 мм.

Петли из стали класса А-I диаметром 10 мм по ГОСТ 5781-82.

СБОРНЫЕ ЖЕЛЕЗОБЕТОННЫЕ МНОГОПУСТОТНЫЕ ПЛИТЫ ПЕРЕКРЫТИЙ МНОГОЭТАЖНЫХ ОБЩЕСТВЕННЫХ ЗДАНИЙ, ПРОИЗВОДСТВЕННЫХ И ВСПОМОГАТЕЛЬНЫХ ЗДАНИЙ ПРОМЫШЛЕННЫХ ПРЕДПРИЯТИЙ	СТРОИТЕЛЬНЫЕ КОНСТРУКЦИИ И ИЗДЕЛИЯ Серия I.041.1-3 Выпуск 5	Лист I Страница 2
---	---	----------------------

НОМЕНКЛАТУРА ПЛИТ

Эскиз	Марка плиты		Ширина плиты, мм B	Расход материалов		Масса, т		
	из тяжелого бетона	из легкого бетона		Бетон		Сталь, кг	Плиты из тяжелого бетона	Плиты из легкого бетона
				класс	объем, м ³			
I	ПК27.12-5АШ	ПК27.12-5АШЛ	1190	В15	0,37	10,3	0,9	0,7
	ПК27.12-8АШ	ПК27.12-8АШЛ				11,4		
	ПК27.12-12АШ	ПК27.12-12АШЛ				13,0		
	ПК27.15-4АШ	ПК27.15-4АШЛ	1490		0,49	11,2	1,2	1,0
	ПК27.15-6АШ	ПК27.15-6АШЛ				11,8		
	ПК27.15-10АШ	ПК27.15-10АШЛ				13,9		
	ПК27.15-16АШ	ПК27.15-16АШЛ				15,9		
2	ПК27.15-4АШ-2	ПК27.15-4АШ-2Л	1490	0,48	22,3	1,2	1,0	
	ПК27.15-6АШ-2	ПК27.15-6АШ-2Л			22,9			
	ПК27.15-10АШ-2	ПК27.15-10АШ-2Л			25,0			
	ПК27.15-16АШ-2	ПК27.15-16АШ-2Л			27,0			
3	ПК27.9-6АШ	ПК27.9-6АШЛ	940	0,31	17,5	0,8	0,6	
	ПК27.9-12АШ	ПК27.9-12АШЛ	1190		18,7			
	ПК27.12-6АШ-1	ПК27.12-6АШ-1Л			0,36	18,7	0,9	0,7
	ПК27.12-12АШ-1	ПК27.12-12АШ-1Л	19,8					

ДОПОЛНИТЕЛЬНЫЕ ДАННЫЕ

Расшифровка марки изделия

1. Плита рядовая из тяжелого бетона

ПК27.15-4АШ

ПК -- условное обозначение типа плиты -- "плита круглопустотная"

27.15 -- длина и ширина в дм;

4 -- условное обозначение несущей способности плиты в кПа.

АШ -- класс рабочей арматуры.

Обозначение тяжелого бетона отсутствует.

2. Плита рядовая из легкого бетона

Л -- обозначение легкого бетона

Остальное см. п. 1.

3. Плита пристенная

ПК27.12-6АШ-1

1 -- условное обозначение пристенной плиты шириной 1190 мм.

4. Плита связевая (межколонная)

ПК27.15-6АШ-2

2 -- условное обозначение связевой (межколонной) плиты.

Настоящий выпуск рассматривать совместно с выпуском 0.

СБОРНЫЕ ЖЕЛЕЗОБЕТОННЫЕ МНОГОПУСТОТНЫЕ ПЛИТЫ ПЕРЕКРЫТИЙ МНОГОЭТАЖНЫХ ОБЩЕСТВЕННЫХ ЗДАНИЙ, ПРОИЗВОДСТВЕННЫХ И ВСПОМОГАТЕЛЬНЫХ ЗДАНИЙ ПРОМЫШЛЕННЫХ ПРЕДПРИЯТИЙ

СТРОИТЕЛЬНЫЕ
КОНСТРУКЦИИ И
ИЗДЕЛИЯ
Серия 1.041.1-3
Выпуск 5

Лист 2
Страница 3

В7ЕА СОСТАВ ПРОЕКТНОЙ ДОКУМЕНТАЦИИ

Выпуск 5 - Плиты длиной 2650 мм, армированные арматурой из стали класса А-III, из тяжелого и легкого бетонов. Рабочие чертежи.

Объем проектных материалов, приведенных к формату А4 - 64 форматки

В7НА АВТОР ПРОЕКТА ЦНИИпромзданий, 127238, Москва, И-238, Дмитровское шоссе, д. 46.
с участием НИИЖБ

В7НА УТВЕРЖДЕНИЕ Утверждены Главным управлением организации проектирования Госстроя СССР
письмо от 10.05.89, № 4/5-674.

Введены в действие ЦНИИпромзданий 001.10.89, приказ от 12.05.89
№ 59. Срок действия 30.12.1995.

В7КА ПОСТАВЩИК ЦИП, 125878, ГСП, Москва, А-445, ул. Смольная, 22

Инв. № 23904

Катал. л. № 064133