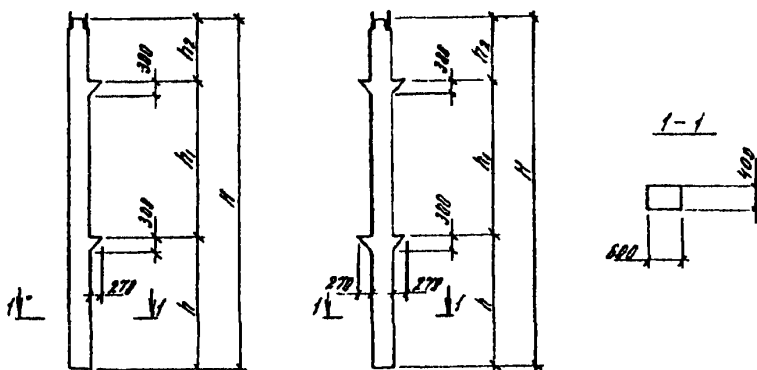


<p>СК-3</p>	<p>СТРОИТЕЛЬНЫЙ КАТАЛОГ ЧАСТЬ 3 ТИПОВАЯ ДОКУМЕНТАЦИЯ НА СТРОИТЕЛЬНЫЕ КОНСТРУКЦИИ, ИЗДЕЛИЯ И УЗЛЫ</p>	<p>СТРОИТЕЛЬНЫЕ КОНСТРУКЦИИ И ИЗДЕЛИЯ Серия I, 420. I-20с Вып. 1-4</p>
<p>ГП ЦПП</p>	<p>КОНСТРУКЦИИ КАРКАСА МНОГОЭТАЖНЫХ ПРОИЗВОДСТВЕННЫХ ЗДАНИЙ С СЕТКАМИ КОЛОНН 12x6; 9x6 И 6x6 М ДЛЯ СТРОИТЕЛЬСТВА В РАЙОНАХ СЕЙСМИЧНОСТЬЮ 7,8 И 9</p>	
<p>АПРЕЛЬ 1991</p>	<p>БАЛЛОВ</p>	<p>На 3 листах На 6 страницах Страница I</p>

Крайняя

Средняя



НОМЕНКЛАТУРА КОЛОНН

Марка колонны	Место установки колонны	Размеры, в мм				Расход материалов		Класс бетона	Масса колонны, т
		H	h	h ₁	h ₂	Бетон, м ³	Сталь, кг		
К35-I-C	В крайнем ряду нижних этажей высотой 7,2м	16240	7050	7200	1990	3,93	467,0	В30	9,83
К35-2-C							531,0		
К35-3-C							627,4		
К35-4-C							779,0		
К35-5-C							900,6		
К35-6-C							972,2		
К35-7-C							1027,8		
К35-8-C							1093,8		
К35-9-C							1218,9		
К35-10-C							1220,0		
К35-II-0							1424,8		

КОНСТРУКЦИИ КАРКАСА МНОГОЭТАЖНЫХ ПРОИЗВОДСТВЕННЫХ ЗДАНИЙ С СЕТКАМИ КОЛОНН 12x6, 9x6 И 6x6 М ДЛЯ СТРОИТЕЛЬСТВА В РАЙОНАХ СЕЙСМИЧНОСТЬЮ 7, 8 И 9 БАЛЛОВ

СТРОИТЕЛЬНЫЕ КОНСТРУКЦИИ И ИЗДЕЛИЯ
Серия I.420.1-20с
Вып. I-4

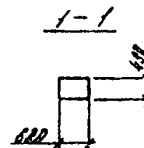
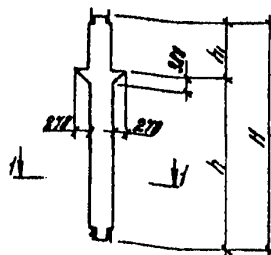
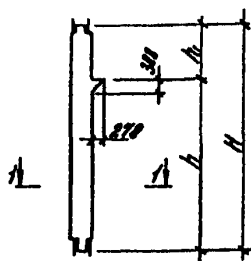
Лист I
Страница 2

Продолжение

Марка колонны	Место установки колонны	Размеры в мм				Расход материалов		Класс бетона	Масса колонны, т	
		H	h	h ₁	h ₂	Бетон, м ³	Сталь, кг			
К36-1-С	В среднем ряду нижних этажей высотой 7,2 м	16240	7050	7200	1990	3,97	570,2	В30	9,93	
К36-2-С							666,6			
К36-3-С							818,2			В40
К36-4-С										В30
К36-5-С							939,8			В40
К36-6-С										В30
К36-7-С							1044,2			В40
К36-8-С										В30
К36-9-С							1160,2			В40
К36-10-С										В45
К36-11-С										В40
К36-12-С							1258,1			В45
К36-13-С										В40
К36-14-С							1354,1			В45
К36-15-С										В40
К36-16-С							1462,9			В45
К36-17-С										В40
К36-18-С							1574,5			В45
К36-19-С										В45
К36-20-С							1929,3			В45

Крайняя

Средняя



Марка колонны	Место установки колонны	Размеры в мм			Расход материалов		Класс бетона	Масса колонны, т
		H	h	h ₁	Бетон, м ³	Сталь, кг		
К37-1-С	В крайнем ряду средних этажей высотой 7,2 м	7190	5200	1990	1,75	228,7	В25	4,38
К37-2-С						257,5		

КОНСТРУКЦИИ КАРКАСА МНОГОЭТАЖНЫХ ПРОИЗВОДСТВЕННЫХ ЗДАНИЙ С СЕТКАМИ КОЛОНН 12x6; 9x6 И 6x6 М ДЛЯ СТРОИТЕЛЬСТВА В РАЙОНАХ СЕЙСМИЧНОСТИ 7, 8 И 9 БАЛЛОВ

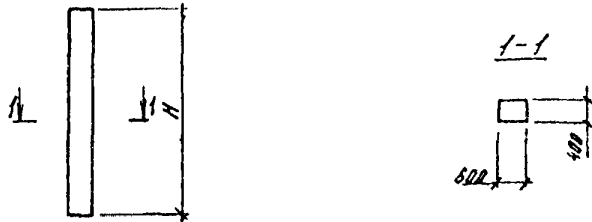
СТРОИТЕЛЬНЫЕ КОНСТРУКЦИИ И ИЗДЕЛИЯ
Серия I.420.I-20с
Вып. I-4

Лист 2
Страница 4

Продолжение

Марка колонны	Место установки колонны	Размеры в мм			Расход материалов		Класс бетона	Масса колонны, т
		H	h	h ₁	Бетон, м ³	Сталь, кг		
K40-I-C K40-2-C K40-3-C K40-4-C K40-5-C K40-6-C	В среднем ряду верхних этажей высотой 7,2 м	5910	5200	710	1,45	197,8 217,8 241,4 276,2 331,0	B15 B25	3,63

Крайняя, средняя



Марка колонны	Место установки колонны	Размер в мм	Расход материалов		Класс бетона	Масса колонны, т
			Бетон, м ³	Сталь, кг		
K42-I-IC K42-2-IC K42-3-IC K42-4-IC K42-5-IC K42-6-IC	В крайнем ряду верхних этажей высотой 7,2 м в зданиях с укрупненной сеткой колонн	6110	1,47	113,2 146,8 170,8 218,4 266,4 312,0	B25 B30	3,67
K42-I-2C K42-2-2C K42-3-2C K42-4-2C	В среднем ряду верхних этажей высотой 7,2 м с укрупненной сеткой колонн	6110	1,47	120,3 153,9 177,9 225,5	B25 B30	3,67

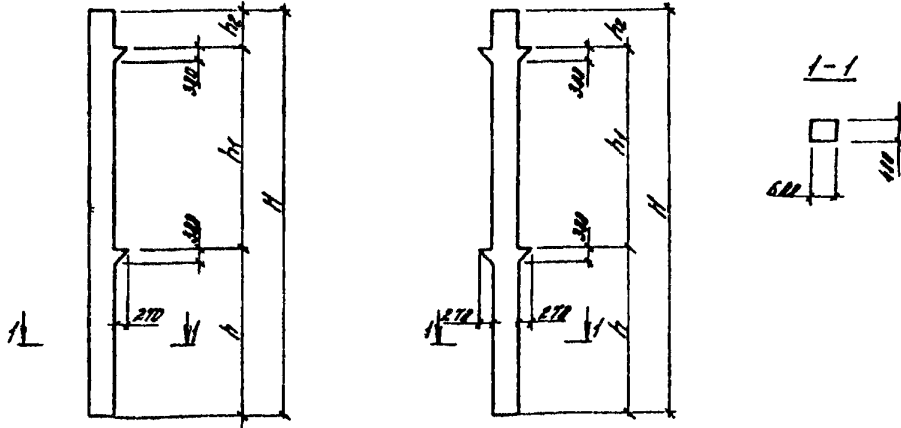
КОНСТРУКЦИИ КАРКАСА МНОГОЭТАЖНЫХ ПРОИЗВОДСТВЕННЫХ ЗДАНИЙ С СЕТКАМИ КОЛОНН 12x6; 9x6 И 6x6 М ДЛЯ СТРОИТЕЛЬСТВА В РАЙОНАХ СЕЙСМИЧНОСТЬЮ 7,8 И 9 БАЛЛОВ

СТРОИТЕЛЬНЫЕ
КОНСТРУКЦИИ И
ИЗДЕЛИЯ
Серия I.420.I-20с
Вып. I-4

Лист 3
Страница 5

Крайняя

Средняя



Марка колонны	Место установки колонны	Размеры в мм				Расход материалов		Класс бетона	Масса колонны, т	
		H	h	h1	h2	Бетон, м ³	Сталь, кг			
К49-1-С	В крайнем ряду двухэтажных зданий высотой 7,2 м	4960	7050	7200	710	3,63	493,8	В30	9,08	
К49-2-С							582,2			
К49-3-С							715,8			
К49-4-С							827,8			
К49-5-С							932,2			
К49-6-С							1006,2			
К49-7-С							1113,6			
К49-8-С							1122,8			
К50-1-С	В среднем ряду двухэтажных зданий высотой 7,2 м	4960	7050	7200	710	3,66	534,5	В30	9,15	
К50-2-С							622,9			
К50-3-С							756,5			
К50-4-С							868,5			
К50-5-С							979,5			
К50-6-С							1043,9			В40
К50-7-С										В45

КОНСТРУКЦИИ КАРКАСА МНОГОЭТАЖНЫХ ПРОИЗВОДСТВЕННЫХ ЗДАНИЙ С СЕТКАМИ КОЛОНН 12x6; 9x6 и 6x6 м ДЛЯ СТРОИТЕЛЬСТВА В РАЙОНАХ СЕЙСМИЧНОСТЬЮ 7, 8 И 9 БАЛЛОВ

СТРОИТЕЛЬНЫЕ
КОНСТРУКЦИИ И
ИЗДЕЛИЯ
Серия I.420.I-20С
Выпуск I-4

Лист 3
Страница 6

01AA ТЕХНИЧЕСКАЯ ХАРАКТЕРИСТИКА

Бетон тяжелый классов В15, В25, В30, В40, В45.

Продольная арматура - из стали класса А-III диаметром 22...40 мм. ГОСТ 5781-82

Поперечная - из стали класса АI диаметром 8, 10 мм. ГОСТ 5781-82

Сетки косвенного армирования - из стали классов А-III диаметром 8, 10 мм. ГОСТ 5781-82

02BA УКАЗАНИЯ ПО ПРИМЕНЕНИЮ

Колонны предназначены для многоэтажных промышленных зданий с числом этажей до 5 включительно, возводимых в сейсмических районах строительства.

Колонны разработаны для зданий со всеми жесткими узлами сопряжений с поперечными и продольными ригелями.

Колонны разработаны под расчетные равномерно распределенные временные длительные нагрузки на перекрытия - 7,2 тс/м (70,61 кн/м); 9,0 тс/м (88,26 кн/м); 11,0 тс/м (107,87 кн/м); 14,5 тс/м (142,2 кн/м), 18,0 тс/м (176,52 кн/м).

030B ВЕТРОВОЕ ДАВЛЕНИЕ - $\frac{38 \text{ кгс/м}^2}{0,38 \text{ кПа}}$ 02M0 СЕЙСМИЧНОСТЬ - 7, 8, 9 баллов

030B ВЕС СНЕГОВОГО ПОКРОВА - $\frac{150 \text{ кгс/м}^2}{1,5 \text{ кПа}}$ 02BQ СТЕПЕНЬ АГРЕССИВНОСТИ СРЕДЫ - неагрессивная, слабо-, среднеагрессивная.

ДОПОЛНИТЕЛЬНЫЕ ДАННЫЕ

Расшифровка марки изделия: К35-10-С

К - наименование изделия - колонна

35 - номер типоразмера

10 - несущая опоспособность колонны

С - стойкость к сейсмическим воздействиям

Настоящий выпуск рассматривать одновременно с выпуском 0-0 - Общие положения. Указания по проектированию каркаса здания; выпуском 1-0 - Указания по изготовлению колонн; выпуском 1-5 - Колонны. Арматурные и закладные изделия. Рабочие чертежи.

07EA СОСТАВ ПРОЕКТНОЙ ДОКУМЕНТАЦИИ

Выпуск I-4 Колонны высотой 7,2 м. Армирование и пространственные каркасы.
Рабочие чертежи.

Объем проектных материалов, приведенных к формату А4 - 128 форматок.

07BA АВТОР ПРОЕКТА ЦНИИпромзданий, 127238, Москва, И-238, Дмитровское шоссе, 46.

071A УТВЕРЖДЕНИЕ Утверждены Главным управлением проектирования Госстроя СССР письмом № 5/6 - 796 от 19.09.90. Введены в действие ЦНИИпромзданий с 01.03.91, приказ № III от 25.09.90. Срок действия до 30.12.99.

07KA ПОСТАВЩИК Государственное предприятие - Центр проектной продукции массового применения (ГП ЦПП), 127238, Москва, Дмитровское ш., 46, корп. 2.

Инв. № 24695

Катал. л. № 066128