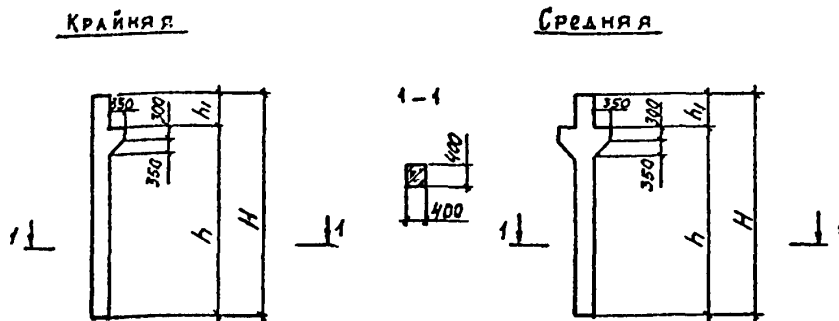


<p><b>СК-3</b></p>	<p>СТРОИТЕЛЬНЫЙ КАТАЛОГ ЧАСТЬ 3 ТИПОВАЯ ДОКУМЕНТАЦИЯ НА КОНСТРУКЦИИ, ИЗДЕЛИЯ И УЗЛЫ ЗДАНИЙ И СОСРУЖЕНИЙ</p>	<p>СТРОИТЕЛЬНЫЕ КОНСТРУКЦИИ И ИЗДЕЛИЯ Серия I.420-12 Вып. 3-1</p>
<p><b>ГП ЦПП</b></p>	<p>КОНСТРУКЦИИ МНОГОЭТАЖНЫХ ПРОИЗВОДСТВЕННЫХ ЗДАНИЙ С СЕТКАМИ КОЛОНН 6x6 И 9x6 м ПОД НАГРУЗКИ СООТВЕТСТВЕННО ДО 2500 И 1500 кгс/м<sup>2</sup></p>	
<p><b>ИЮНЬ 1994</b></p>		<p>На II страницах Страница I</p>

**ДИАГ ТЕХНИЧЕСКАЯ ХАРАКТЕРИСТИКА**

Бетон тяжелый классов В15, В25, В30 и В45.

Продольная арматура - из стали класса А-III ГОСТ 5781-82. Поперечная - из стали класса А-I ГОСТ 5781-82. Колонны армированы пространственными каркасами, сетками, закладными изделиями и отдельными стержнями.



**НОМЕНКЛАТУРА КОЛОНН**

Марка колонны	Тип перекрытия	Место установки колонны	Размеры, мм			Класс бетона	Расход материалов		Масса т
			Н	h	h <sub>1</sub>		Бетон, м <sup>3</sup>	Сталь, кг	
K25a-1-3	I	В крайнем ряду верхних этажей высотой 6,0 м	4920	4200	720	В15	0,86	166,4	2,1
K25a-2-3								204,4	
K25a-1-5								195,8	
K25a-1-4								155,4	
K25a-1-6	II							187,8	
K26a-1								151,5	
K26a-2	I, II	В среднем ряду верхних этажей высотой 6,0 м				В25	0,92	210,3	2,3
K26a-3								245,9	
K26a-1-1	I							173,7	
K26a-2-1								232,5	

КОНСТРУКЦИИ МНОГОЭТАЖНЫХ ПРОИЗВОДСТВЕННЫХ ЗДАНИЙ  
С СЕТКАМИ КОЛОНН 6x6 И 9x6 М ПОД НАГРУЗКИ  
СООТВЕТСТВЕННО ДО 2500 И 1500 кгс/м<sup>2</sup>

СТРОИТЕЛЬНЫЕ  
КОНСТРУКЦИИ И  
ИЗДЕЛИЯ  
Серия 1,420-12  
Вып.3-1

Страница 2

Продолжение

Марка колонны	Тип перекрытия	Место установки колонны	Размеры, мм			Класс бетона	Расход материалов		Масса, т										
			н	h	h <sub>1</sub>		Бетон м3	Сталь кг											
К26в-1-3	I	В среднем ряду верхних этажей высотой 6,0 м	4920	4200	720	B25	0,92	201,2	2,3										
К26в-3-3								302,4											
К26в-1-5								189,9											
К26в-2-5								248,7											
К26в-1-2	II							4920		4200	720	B25	0,92	173,7					
К26в-2-2														232,5					
К26в-3-2														268,1					
К26в-1-6														195,9					
К26в-2-6														254,7					
К31в-1-1	I													В крайнем ряду средних этажей высотой 6,0 м	6000	4200	1775	B25	1,02
К31в-2-1		325,6																	
К31в-3-1		325,6																	
К31в-4-1		374,2																	
К31в-1-3		275,2																	
К31в-2-3		285,6																	
К31в-4-3		334,4																	
К31в-1-5		304,6																	
К31в-4-5		363,8																	
К31в-1-2		II	6000	4200	1775	B25	1,02	318,0											
К31в-2-2	328,6																		
К31в-3-2	328,6																		
К31в-4-2	377,2																		
К31в-1-4	278,2																		
К31в-2-4	288,8																		
К31в-4-4	337,4																		
К31в-1-6	310,6																		
К31в-4-6	369,8																		
К32в-1	I, II							В среднем ряду средних этажей высотой 6,0 м	6000	4200	1775	B30	1,08	256,5	2,7				
К32в-2		301,3																	
К32в-3		360,1																	
К32в-2-1	I	6000	4200	1775	B30	1,08	344,1												
К32в-3-1							402,9												
К32в-3-3							417,3												
К32в-2-5							339,7												
К32в-2-2	II						6000							4200		1775	B30	1,08	344,1
К32в-3-2																			402,9
К32в-2-6																			345,7

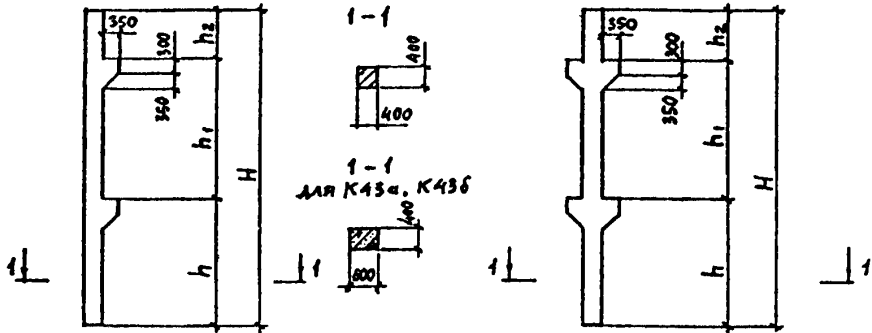
КОНСТРУКЦИИ МНОГОЭТАЖНЫХ ПРОИЗВОДСТВЕННЫХ ЗДАНИЙ  
С СЕТКАМИ КОЛОНН 6x6 И 9x6 м ПОД НАГРУЗКИ  
СООТВЕТСТВЕННО ДО 2500 И 1500 кгс/м<sup>2</sup>

СТРОИТЕЛЬНЫЕ  
КОНСТРУКЦИИ И  
ИЗДЕЛИЯ  
Серия I.420-12  
Вып.3-1

Страница 3

Крайняя

Средняя



1-1  
для К435, К436

Марка колонны	Тип перекрытия	Место установки колонны	Размеры, мм				Класс бетона	Расход материалов		Масса, т
			H	h	h <sub>1</sub>	h <sub>2</sub>		Бетон, м <sup>3</sup>	Сталь, кг	
К27а-2-1	I	В крайнем ряду нижних этажей высотой 6,0 м	13640	5850	6000	1775	2,3I		677,5	5,8
К27а-3-1									784,1	
К27а-4-1									890,5	
К27а-5-1									520,5	
К27а-16-1									616,9	
К27а-17-1									686,9	
К27а-1-3									476,3	
К27а-2-3									536,9	
К27а-3-3									643,5	
К27а-4-3									749,9	
К27а-5-3									379,9	
К27а-16-3									476,3	
К27а-17-3									546,3	
К27а-1-5									547,1	
К27а-3-5									714,3	
К27а-4-5									820,7	
К27а-17-5	617,1									
К27а-2-2	II							677,5		
К27а-3-2								784,1		
К27а-4-2								890,5		
К27а-5-2								520,5		
К27а-1-4								476,3		
К27а-2-4								536,9		
К27а-3-4								643,5		
К27а-4-4								749,9		

КОНСТРУКЦИИ МНОГОЭТАЖНЫХ ПРОИЗВОДСТВЕННЫХ ЗДАНИЙ  
С СЕТКАМИ КОЛОНН 6x6 И 9x6 м ПОД НАГРУЗКИ  
СООТВЕТСТВЕННО ДО 2500 И 1500 кгс/м<sup>2</sup>

СТРОИТЕЛЬНЫЕ  
КОНСТРУКЦИИ И  
ЭЛЕМЕНТЫ  
Серия 1.420-12  
Вып.3-1

Страница 4

Продолжение

Марка колонны	Тип перекрытия	Место установки колонны	Размер, мм				Класс бетона	Расход материалов		Масса, т							
			И	h	h <sub>1</sub>	h <sub>2</sub>		Бетон, м <sup>3</sup>	Сталь, кг								
К27в-5-4	II	В крайнем ряду нижних этажей высотой 6,0 м					2,3I	B30	397,9	5,8							
К27в-1-6								В15	547,1								
К27в-3-6								B25	504,3								
К27в-4-6								B30	820,7								
К28в-1	I,II	В среднем ряду нижних этажей высотой 6,0 м	I3640	5850	6000	I775	2,45	B25	399,3	6,2							
К28в-2								B30	500,1								
К28в-13	B45							399,3									
К28в-14								539,7									
К28в-2-1	B30							662,3									
К28в-13-1	B45							561,5									
К28в-14-1								701,9									
К28в-2-3	B30							614,5									
К28в-13-3	B45							513,7									
К28в-14-3								654,1									
К28в-1-5	B25							488,1									
К28в-2-5	B30							588,9									
К28в-14-5	B45							628,5									
К28в-2-2	B30							662,5									
К28в-13-2	B45							561,5									
К28в-14-2								701,9									
К28в-1-6	B25							488,1									
К28в-2-6	B30							588,9									
К28в-14-6	B45							628,5									
К38в-1	I,II													2,28		461,8	5,7
К38в-2			554,6														
К38в-1-1	I		I2570	5850	6000	720	B25								584,6		
К38в-2-1															677,4		
К38в-1-5															550,6		
К38в-1-2	II														584,6		
К38в-2-2															677,4		
К38в-1-6															550,6		
К43в-1-2										II					В крайнем ряду нижних этажей высотой 6,0 м	I3640	
К43в-2-2		1072,9															
К43в-2-2		1073,8															

КОНСТРУКЦИИ МНОГООЭТАЖНЫХ ПРОИЗВОДСТВЕННЫХ ЗДАНИЙ  
С СЕТКАМИ КОЛОНН 6x6 и 9x6 м ПОД НАГРУЗКИ  
СООТВЕТСТВЕННО ДО 2500 И 1500 кгс/м<sup>2</sup>

СТРОИТЕЛЬНЫЕ  
КОНСТРУКЦИИ И  
ИЗДЕЛИЯ  
Серия 1.420-12  
Вып. 3-1

Продолжение

Марка колонн	Тип перекрытия	Место установки колонны	Размеры, мм				Класс бетона	Расход материалов		Масса, т	
			Н	h	h <sub>1</sub>	h <sub>2</sub>		Бетон, м <sup>3</sup>	Сталь, кг		
К43а-I-4	II	В крайнем ряду нижних этажей высотой 6,0 м	13640	5850	6000	1775	B25	3,32	737,1	8,3	
К43б-I-4									738,0		
К43а-2-4									926,3		
К43б-2-4									927,2		
К43а-I-6									801,9		
К43б-I-6									802,8		
К43а-2-6									991,1		
К43б-2-6									992,0		
К69а-I-I	I	В крайнем ряду верхних этажей высотой 6,0 м	10930	4200	6000	720	B15	1,88	345,4	4,6	
К69а-2-I							B25		431,4		
К69а-3-I									681,4		
К69а-I4-I							B15		761,8		
К69а-I-3									333,0		
К69а-2-3							B25		419,0		
К69а-3-3									669,0		
К69а-I-5							B15		394,8		
К69а-2-5									480,8		
К69а-I-2							B15		348,4		
К69а-2-2	434,4										
К69а-I4-2	B25	764,8									
К69а-I-4		336,0									
К69а-2-4	B25	422,0									
К69а-I-6		B15	400,8								
К70а-I	I, II	В среднем ряду верхних этажей высотой 6,0 м	10930	4200	6000	720	B25	2,0	298,0	5,0	
К70а-2									428,0		
К70а-3									B30		416,4
К70а-I4											508,8
К70а-I-I	B25	328,8									
К70а-2-I		458,8									
К70а-3-I	B30	447,2									
К70а-I4-I		539,6									
К70а-2-3	B25	534,9									
К70а-3-3		B30	523,3								

КОНСТРУКЦИИ МНОГОЭТАЖНЫХ ПРОИЗВОДСТВЕННЫХ ЗДАНИЙ  
С СЕТКАМИ КОЛОНН 6x6 И 9x6 И ПОД НАГРУЗКИ  
СООТВЕТСТВЕННО ДО 2500 И 1500 кгс/м<sup>2</sup>

СТРОИТЕЛЬНЫЕ  
КОНСТРУКЦИИ И  
ИЗДЕЛИЯ  
Серия I.420-12  
Вып.3-1

Страница 6

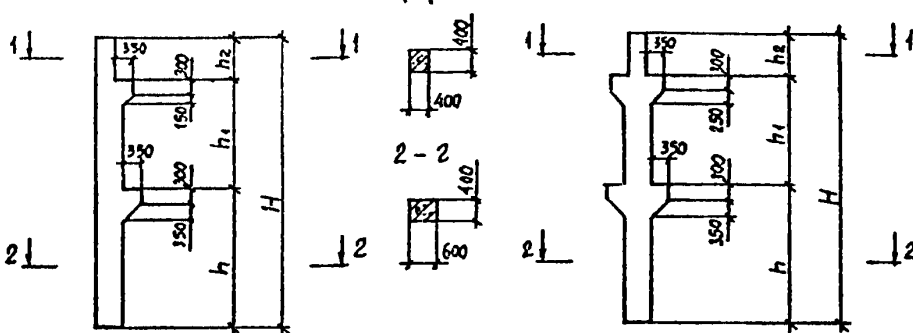
Продолжение

Марка колонны	Тип перекрытия	Место установки колонны	Размеры, мм				Класс бетона	Расход материалов		Масса т
			Н	h	h <sub>1</sub>	h <sub>2</sub>		Бетон, м <sup>3</sup>	Сталь, кг	
К70а-14-3	II	В среднем ряду верхних этажей высотой 6,0 м	10930	4200	6000	720	2,0	B30	615,7	5,0
К70а-2-5								B25	510,8	
К70а-3-5								B30	499,2	
К70а-1-2								B25	328,8	
К70а-2-1								B30	447,2	
К70а-3-2								B30	539,6	
К70а-14-2								B25	516,8	
К70а-2-6								B30	505,2	
К70а-3-6								B30	505,2	

Крайняя

1-1

Средняя



Марка колонны	Тип перекрытия	Место установки колонны	Размеры, мм				Класс бетона	Расход материалов		Масса т
			Н	h	h <sub>1</sub>	h <sub>2</sub>		Бетон, м <sup>3</sup>	Сталь, кг	
К29а-1-1	I	В крайнем ряду нижних этажей высотой 6,0 м	13640	5850	6000	1775	3,22	B25	671,9	8,1
К29а-2-1								B25	731,5	
К29а-3-1								B25	768,3	
К29а-4-1								B25	864,5	
К29а-5-1								B30	1056,5	
К29а-1-3								B25	528,3	
К29а-2-3								B25	587,9	
К29а-3-3								B25	644,7	
К29а-4-3								B30	720,9	
К29а-5-3								B25	912,9	
К29а-1-5								B25	593,1	
К29а-5-5								B30	977,7	
К29а-1-2								II		

КОНСТРУКЦИИ МНОГОЭТАЖНЫХ ПРОИЗВОДСТВЕННЫХ ЗДАНИЙ  
С СЕТКАМИ КОЛОНН 6x6 И 9x6 м ПОД НАГРУЗКИ  
СООТВЕТСТВЕННО ДО 2500 И 1500 кгс/м<sup>2</sup>

СТРОИТЕЛЬНЫЕ  
КОНСТРУКЦИИ И  
ИЗДЕЛИЯ  
Серия I, 420-12  
Вып. 3-1

Продолжение

Марка колонны	Тип перекрытия	Место установки колонны	Размеры, мм				Класс бетона	Расход материалов		Масса, т
			h	h <sub>1</sub>	h <sub>2</sub>	Бетон, м <sup>3</sup>		Сталь, кг		
К29а-2-2	II	В крайнем ряду нижних этажей высотой 6,0 м					B25	3,22	731,5	8,1
К29а-4-2									864,5	
К29а-5-2									1056,5	
К29а-1-4									528,3	
К29а-2-4									587,9	
К29а-3-4									644,7	
К29а-4-4									720,9	
К29а-5-4									912,9	
К29а-1-6									593,1	
К29а-5-6									977,7	
К30а-1	I, II		13640	5850	6000	1775	B25	3,35	580,5	8,4
К30а-2									614,9	
К30а-3									828,6	
К30а-4									893,0	
К30а-6									580,5	
К30а-7									828,6	
К30а-1-1									742,7	
К30а-2-1	777,1									
К30а-3-1	990,8									
К30а-4-1	1055,2									
К30а-5-1	1055,2									
К30а-7-1	990,8									
К30а-1-3	I	В среднем ряду нижних этажей высотой 6,0 м					B25	3,35	694,9	8,4
К30а-2-3									729,3	
К30а-3-3									943,0	
К30а-4-3									1007,4	
К30а-5-3									1007,4	
К30а-7-3									943,0	
К30а-1-5									669,3	
К30а-3-5									917,4	
К30а-1-2									742,7	
К30а-2-2									777,1	
К30а-3-2	990,8									
К30а-4-2	1055,2									

КОНСТРУКЦИИ МНОГОЭТАЖНЫХ ПРОИЗВОДСТВЕННЫХ ЗДАНИЙ  
С СЕТКАМИ КОЛОНН 6x6 И 9x6 м ПОД НАГРУЗКИ  
СООТВЕТСТВЕННО ДО 2500 И 1500 кгс/м<sup>2</sup>

СТРОИТЕЛЬНЫЕ  
КОНСТРУКЦИИ И  
ИЗДЕЛИЯ  
Серия 1,420-12  
Вып. 3-1

Страница 8

Продолжение

Марка колонны	Тип пере- крытия	Место установки колонны	Размеры, мм				Класс бетона	Расход материалов		Масса, т								
			h	h <sub>1</sub>	h <sub>2</sub>	h <sub>3</sub>		Бетон, м <sup>3</sup>	Сталь, кг									
К30в-5-2	II	В среднем ряду нижних этажей высотой 6,0 м	13640	5850	6000	1775	B40	3,35	1055,2	8,4								
К30в-1-6							B25		669,3									
К30в-3-6							B30		917,4									
К33в-1-1	I	В крайнем ряду нижних этажей высотой 7,2 м и 6,0 м					B25	3,5	691,5	8,8								
К33в-2-1									819,9									
К33в-3-1									819,9									
К33в-4-1							B30		899,9									
К33в-1-3							B25		547,9									
К33в-2-3									676,3									
К33в-3-3									676,3									
К33в-4-3							B30		756,3									
К33в-1-5							II				14840	7050	6000	1775	B25	3,5	615,7	8,8
К33в-1-2																	691,5	
К33в-2-2	819,9																	
К33в-3-2	819,9																	
К33в-4-2	B30	899,9																
К33в-1-4	B25	547,9																
К33в-2-4		676,3																
К33в-3-4		676,3																
К33в-4-4	B30	756,3																
К33в-1-6	I, II							3,64	615,7	9,1								
К34в-1									B25		519,0							
К34в-2	I, II							3,64	641,4	9,1								
К34в-3									B30		792,3							
К34в-4									B45		1004,7							
К34в-6	I	В среднем ряду нижних этажей высотой 7,2 м и 6,0 м					B25	3,64	641,4	9,1								
К34в-1-1									B25		681,2							
К34в-2-1									803,6									
К34в-3-1							B30		954,5									
К34в-4-1							B40		1206,9									
К34в-5-1									1206,9									
К34в-1-3									B25		633,4							
К34в-2-3							755,8											
К34в-3-3							B30		906,7									



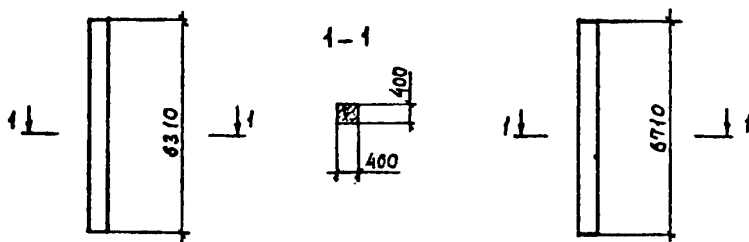
КОНСТРУКЦИИ МНОГОЭТАЖНЫХ ПРОИЗВОДСТВЕННЫХ ЗДАНИЙ  
С СЕТКАМИ КОЛОНН 6x6 и 9x6 м ПОД НАГРУЗКИ  
СООТВЕТСТВЕННО ДО 2500 и 1500 кгс/м<sup>2</sup>

СТРОИТЕЛЬНЫЕ  
КОНСТРУКЦИИ И  
ИЗДЕЛИЯ  
Серия I.420-12  
Вып.3-1

Продолжение										
Марка колонны	Тип перекрытия	Место установки колонны	Размеры, мм				Класс бетона	Расход материалов		Масса, т
			H	h	h <sub>1</sub>	h <sub>2</sub>		Бетон, м <sup>3</sup>	Сталь, кг	
К34в-4-3	I	В среднем ряду нижних этажей высотой 7,2 и 6,0 м	14840	7050	6000	1775	B30	3,64	1159,1	9,1
К34в-1-5							B25		607,8	
К34в-3-5							B30		881,1	
К34в-1-2	II						B25		681,2	
К34в-2-2							B30		803,6	
К34в-3-2							B30		954,5	
К34в-4-2							B40		1206,9	
К34в-5-2							B25		1206,9	
К34в-1-6							B30		607,8	
К34в-3-6							B30		881,1	
К40в-1	I, II	В среднем ряду нижних этажей высотой 6,0 м	12570	5850	6000	720	B25	3,17	623,3	8,0
К40в-1-1	I								746,1	
К40в-1-5									712,1	
К40в-1-2									II	
К40в-1-6	712,1									

Крайняя

Крайняя



Марка колонны	Тип перекрытия	Место установки колонны	Класс бетона	Расход материалов		Масса, т
				Бетон, м <sup>3</sup>	Сталь, кг	
К42в-1-1	I	В крайнем ряду верхних этажей высотой 7,2 м	B25	1,0	242,9	2,5
К42в-2-1					289,4	
К42в-1-3					215,5	
К42в-2-3					262,0	
К42в-1-5					253,9	
К42в-2-5					300,4	

КОНСТРУКЦИИ МНОГОЭТАЖНЫХ ПРОИЗВОДСТВЕННЫХ ЗДАНИЙ  
С СЕТКАМИ КОЛОНН 6x6 и 9x6 и ПОД НАГРУЗКИ  
СООТВЕТСТВЕННО ДО 2500 и 1500 кгс/м<sup>2</sup>

СТРОИТЕЛЬНЫЕ  
КОНСТРУКЦИИ И  
ИЗДЕЛИЯ  
Серия I.420-12  
Вып. 3-1

Страница 10

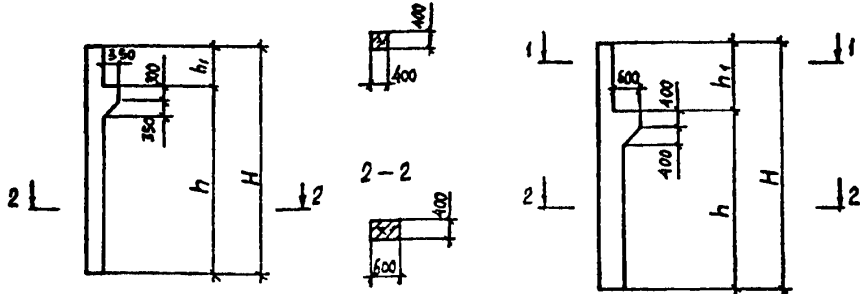
Продолжение

Марка колонны	Тип перекрытия	Место установки колонны	Класс бетона	Расход материалов		Масса, т
				Бетон, м <sup>3</sup>	Сталь, кг	
К44в-1-2	II	В крайнем ряду верхних этажей высотой 7,2 м	B25	I,07	257,2	2,67
К44в-2-2					305,6	
К44в-1-4					229,8	
К44в-2-4					278,2	
К44в-1-6					262,2	
К44в-2-6					310,6	

Крайняя

1-1

Крайняя



Марка колонны	Тип перекрытия	Место установки колонны	Размеры, мм			Класс бетона	Расход материалов		Масса, т
			H	h	h <sub>1</sub>		Бетон, м <sup>3</sup>	Сталь, кг	
К45в-1-2	II	В крайнем ряду средних этажей высотой 6,0 м	6000	4200	1775	B25	1,5	520,7	3,8
К45в-1-4								477,9	
К45в-1-6								507,3	
К46в-1-2	II	В крайнем ряду верхних этажей высотой 10,8 м	10310	6800	3500	B25	2,29	604,2	5,8
К46в-2-2								689,8	
К46в-1-4								573,4	
К46в-2-4								659,0	
К46в-1-6								632,2	
К46в-2-6								717,8	

КОНСТРУКЦИИ МНОГОЭТАЖНЫХ ПРОИЗВОДСТВЕННЫХ ЗДАНИЙ  
С СЕТКАМИ КОЛОНН 6x6 и 9x6 м ПОД НАГРУЗКИ  
СООТВЕТСТВЕННО ДО 2500 и 1500 кгс/м<sup>2</sup>

СТРОИТЕЛЬНЫЕ  
КОНСТРУКЦИИ И  
ИЗДЕЛИЯ  
Серия I.420-12  
Вып.3-1

Страница II

В.Н.Булочкин

*В.Н.*

Главный инженер проекта

**С2ВА УКАЗАНИЯ ПО ПРИМЕНЕНИЮ**

Колонны разработаны для многоэтажных производственных зданий с высотами этажей 6,0; 7,2 и 10,8 м.

Настоящий выпуск разработан как дополнение к рабочим чертежам колонн серии I.420-12, выпуск 3, части 1 и 2 и содержит рабочие чертежи облегченных плоских каркасов.

Рабочие чертежи разработаны в связи с введением в действие новых строительных норм и правил, государственных стандартов (СНИП 2.03.01-84\*, СНИП 2.03.11-85, СНИП 2.01.07-85, ГОСТ 10180-90, ГОСТ 18980-90 и др.) с целью сокращения расхода стали в колоннах и снижения трудоемкости и энергоемкости изготовления.

Колонны применяются при проектировании зданий, возводимых в сейсмических (обычных) районах строительства (расчетная сейсмичность не более 6 м).

Колонны запроектированы под расчетные равномерно распределенные временные длительные нагрузки на перекрытия в тс/м (кН/м); II,0(110,0); I4,5(145,0); I8,0(180,0) и 2I,5(215,0).

**У30В ВЕТРОВОЕ ДАВЛЕНИЕ** -  $\frac{38 \text{ кгс/м}^2}{0,38 \text{ кПа}}$

**У3УВ ВЕС СНЕГОВОГО ПОКРОВА** -  $\frac{150 \text{ кгс/м}^2}{1,5 \text{ кПа}}$

**С 2В0 СТЕПЕНЬ АГРЕССИВНОСТИ СРЕДЫ** - Неагрессивная, слабо-, среднеагрессивная.

**ДОПОЛНИТЕЛЬНЫЕ ДАННЫЕ**

Настоящий выпуск рассматривать совместно с выпуском 3 серии I.420-12

**В7ЕА СОСТАВ ПРОЕКТНОЙ ДОКУМЕНТАЦИИ**

Выпуск 3-1 - Железобетонные колонны.  
Высота этажей 6,0; 7,2 и 10,8 м. Арматурные изделия (дополнение к выпуску 3 серии I.420-12). Рабочие чертежи.  
Объем проектных материалов, приведенных к формату А4 - 74 форматки.

**В7ВА АВТОР ПРОЕКТА** ЦНИИпромзданий, 127238, Москва, Дмитровское шоссе, 46

**В7НА УТВЕРЖДЕНИЕ** Утверждены Главным Управлением проектирования и инженерных изысканий Госстроя России, письмо от 15.10.93 № 9-3-2/218.  
Введены в действие ЦНИИпромзданий с 01.03.94, приказ от 28.01.94 № 5  
Срок действия - 1999 г.

**В7КА ПОСТАВЩИК** Государственное предприятие - Центр проектной продукции массового применения (ГП ЦПП), 127238, Москва, Дмитровское ш., 46, корп. 2

Инв. № Ц00209  
Катал. л. № Ц000325

В.В.Биков

*В.В.*

Зам. директора института

3.01.П-2.94 т.1