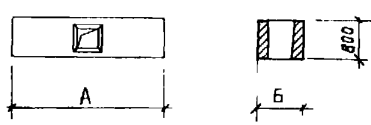
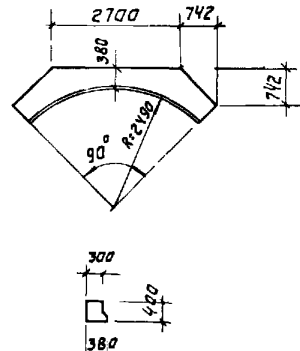
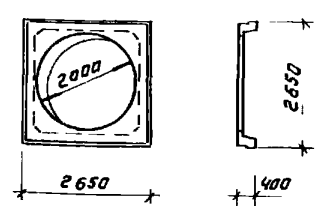
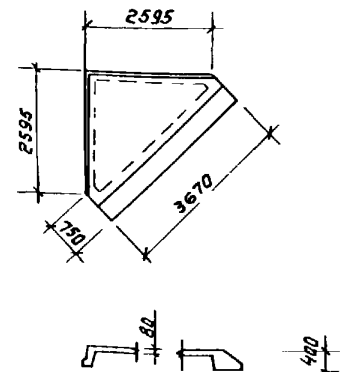
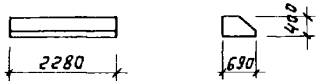
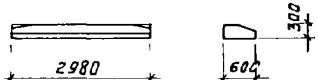
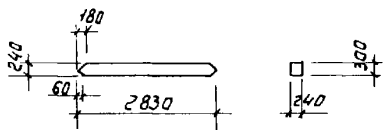

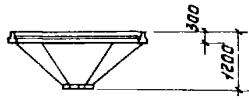
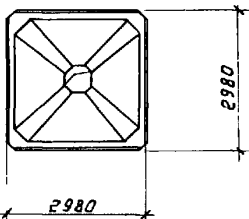
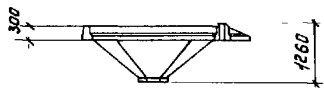
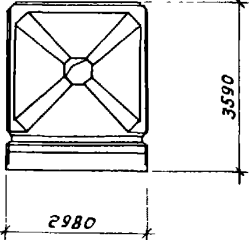


<p><b>СССР</b></p>	<p>СТРОИТЕЛЬНЫЙ КАТАЛОГ                  ЧАСТЬ 3                  ТИПОВАЯ ДОКУМЕНТАЦИЯ НА КОНСТРУКЦИИ                  ИЗДЕЛИЯ И УГЛЫ ЗДАНИЙ И СООРУЖЕНИЙ</p>	<p>СТРОИТЕЛЬНЫЕ                  КОНСТРУКЦИИ И ИЗДЕЛИЯ                  Серия 3.702.1-4                  Выпуск 2</p>
<p><b>ЦИТП</b></p>	<p>УНИФИЦИРОВАННЫЕ СБОРНЫЕ ЖЕЛЕЗОБЕТОННЫЕ КОНСТРУКЦИИ                  СИЛОСНЫХ СООРУЖЕНИЙ ПРЕДПРИЯТИЙ ПО ХРАНЕНИЮ И ПЕРЕ-                  РАБОТКЕ ЗЕРНА</p>	<p>УДК 725.36</p>
<p>ОКТАБРЬ  <b>1988</b></p>		<p>На 2-х листах                  На 3-х страницах                  Страница I</p>

Наименование	Эскиз	Марка изделия	Класс бетона	Расход материалов бетон, м <sup>3</sup> , сталь, кг		Масса, т
Капители		КАП 6.1 А=3200 Б=750	22,5	1,8	153,1	4,5
		КАП 6.2 А=2800 Б=950	22,5	1,9	144,2	4,8
Балка дна криволинейная		4ДК 6.1	22,5	0,75	149,6	1,9
Плиты дна		ДП 6.1	22,5	1,0	112,2	2,5
		ДП 6.2	22,5	0,93	48,1	2,3

УНИФИЦИРОВАННЫЕ СБОРНЫЕ ЖЕЛЕЗОБЕТОННЫЕ КОНСТРУКЦИИ СИЛОСНЫХ СООРУЖЕНИЙ ПРЕДПРИЯТИЙ ПО ХРАНЕНИЮ И ПЕРЕРАБОТКЕ ЗЕРНА				Строительные конструкции и изделия Серия 3.702.1-4 Выпуск 2		Лист I Страница 2
Наименование	Эскиз	Марка изделия	Класс бетона	Расход материалов		Масса, т
				бетон, м <sup>3</sup>	сталь, кг	
Элементы днища		Д 6.1	22,5	0,42	14,4	1,1
		Д 3.1	22,5	0,35	23,5	0,88
		Д 3.2	22,5	0,19	16,6	0,48
		Д 3.3	22,5	0,35	30,8	0,88
Воронки	 	В 3.1	22,5	1,6	243,4	4,0
	 	В 3.3	22,5	2,0	275,2	5,0

<b>УНИФИЦИРОВАННЫЕ СБОРНЫЕ ЖЕЛЕЗОБЕТОННЫЕ КОНСТРУКЦИИ</b>				Строительные конструкции и изделия		Лист 2	
СИЛОСНЫХ СООРУЖЕНИЙ ПРЕДПРИЯТИЙ ПО ХРАНЕНИЮ И ПЕРЕРАБОТКЕ ЗЕРНА				Серия 3.702.I-4 Выпуск 2		Страница 3	

Наименование	Эскиз	Марка изделия	Класс бетона	Расход материалов		Масса, т
				бетон, м <sup>3</sup>	сталь, кг	
Воронка		В 3.2	22,5	2,1	253,8	5,3

**Т1АА ТЕХНИЧЕСКАЯ ХАРАКТЕРИСТИКА**

Бетон тяжелый класса В 22,5 ГОСТ 18105-86.  
 Арматура классов А-I, А-II, А-III по ГОСТ 5781-82 и классов ВР-I по ГОСТ 6727-81.  
 В закладных деталях применяется прокат марки Вст3кп2 по ГОСТ 535-79.  
 Изделия для дниц силосов армируются пространственными арматурными каркасами или отдельными стержнями.

**С2ВА УКАЗАНИЯ ПО ПРИМЕНЕНИЮ**

Изделия разработаны для дниц, круглых силосов  $\phi$  6 м и квадратных силосов 3x3 (м).  
 Выпуск содержит рабочие чертежи капителей, балки дница криволинейной, плит и других элементов дница, воронок.  
 Общие указания по применению изделий даны в выпуске 0.

**ДОПОЛНИТЕЛЬНЫЕ ДАННЫЕ**

Пример расшифровки марки изделия:

4ДК6.1	Д3.3
4 - длина	Д - наименование изделия - элемент дница
ДК - наименование изделия - балка дница криволинейная	3 - для квадратных силосов 3x3 (м)
6 - для круглых силосов $\phi$ 6 м	3 - типоразмер
1 - типоразмер	

Закладные изделия и монтажные петли приняты по сериям 3.400-6/76 и 3.400-7, вып. 1.

Серия 3.702.I-4 вып. 0... 7 разработана взамен серии 3.702-I/79 вып. 1... 8.\*

**В7ЕА СОСТАВ ПРОЕКТНОЙ ДОКУМЕНТАЦИИ**

Выпуск 2. Изделия для дниц силосов. Рабочие чертежи. Объем проектных материалов - 116 А4

**В7ВА АВТОР ПРОЕКТА**

ЦНИИпромзернопроект, 129823, г. Москва, И-272  
 ул. Трифоновская, 47 при участии НИИЖБ

**В7НА УТВЕРЖДЕНИЕ**

Утверждены и введены в действие с 01.08.88 г.  
 Госстроем СССР протоколом от 13.05.88 г. № 28

**В7КА ПОСТАВЩИК**

ЦИТП, 125878, ГСП, г. Москва, А-445, ул. Смольная, 22