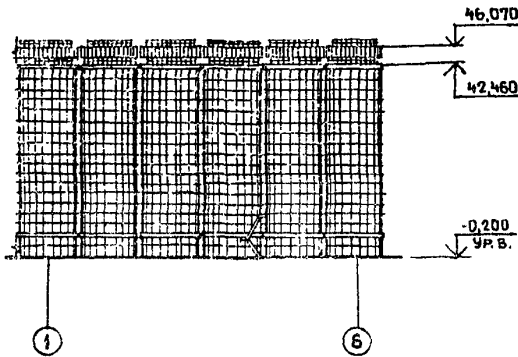


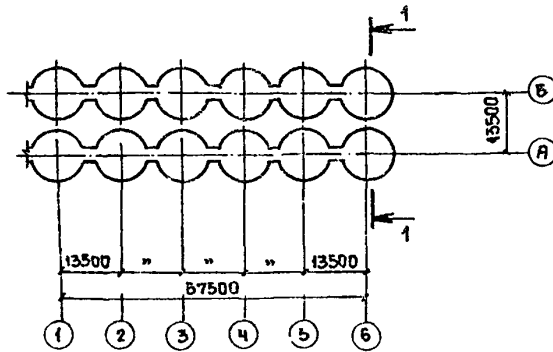
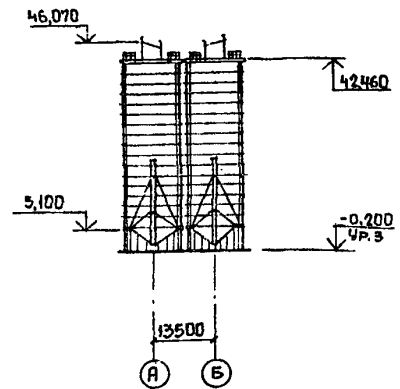
<p>СССР</p>	<p>СТРОИТЕЛЬНЫЙ КАТАЛОГ ЧАСТЬ 3 ТИПОВАЯ ДОКУМЕНТАЦИЯ НА СТРОИТЕЛЬНЫЕ СИСТЕМЫ И ИЗДЕЛИЯ ЗДАНИЙ И СООРУЖЕНИЙ</p>	<p>СТРОИТЕЛЬНЫЕ КОНСТРУКЦИИ И ИЗДЕЛИЯ Серия 3 702-2/84 Вып. 0-1; 1-1; 2-1, 2-2; 3; 0-2 УДК 631.243.24</p>
<p>ЦИТП</p>	<p>СБОРНЫЕ ЖЕЛЕЗОБЕТОННЫЕ ПРЕДВАРИТЕЛЬНО НАПРЯЖЕННЫЕ СИЛОСЫ ДИАМЕТРОМ 12 М КАННЕЛОРНОГО ТИПА ДЛЯ ХРАНЕНИЯ ЗЕРНА</p>	<p>ММДИ</p>
<p>ИЮЛЬ 1986</p>		<p>На 4-х листах На 8-и страницах Страница I</p>

Фасад



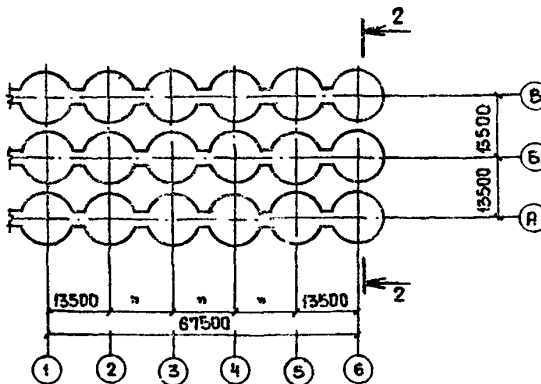
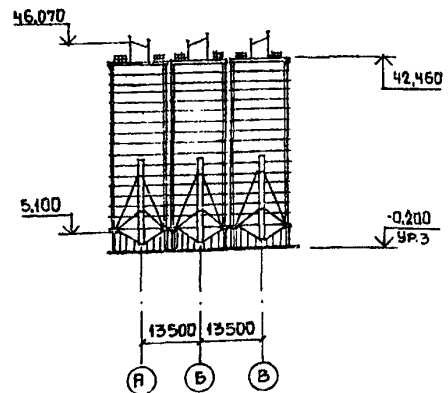
Пример компоновки двухрядного
 силосного корпуса емкостью 32 тыс.т

Разрез I-I



Пример компоновки трехрядного
 силосного корпуса емкостью 48 тыс.т

Разрез 2-2

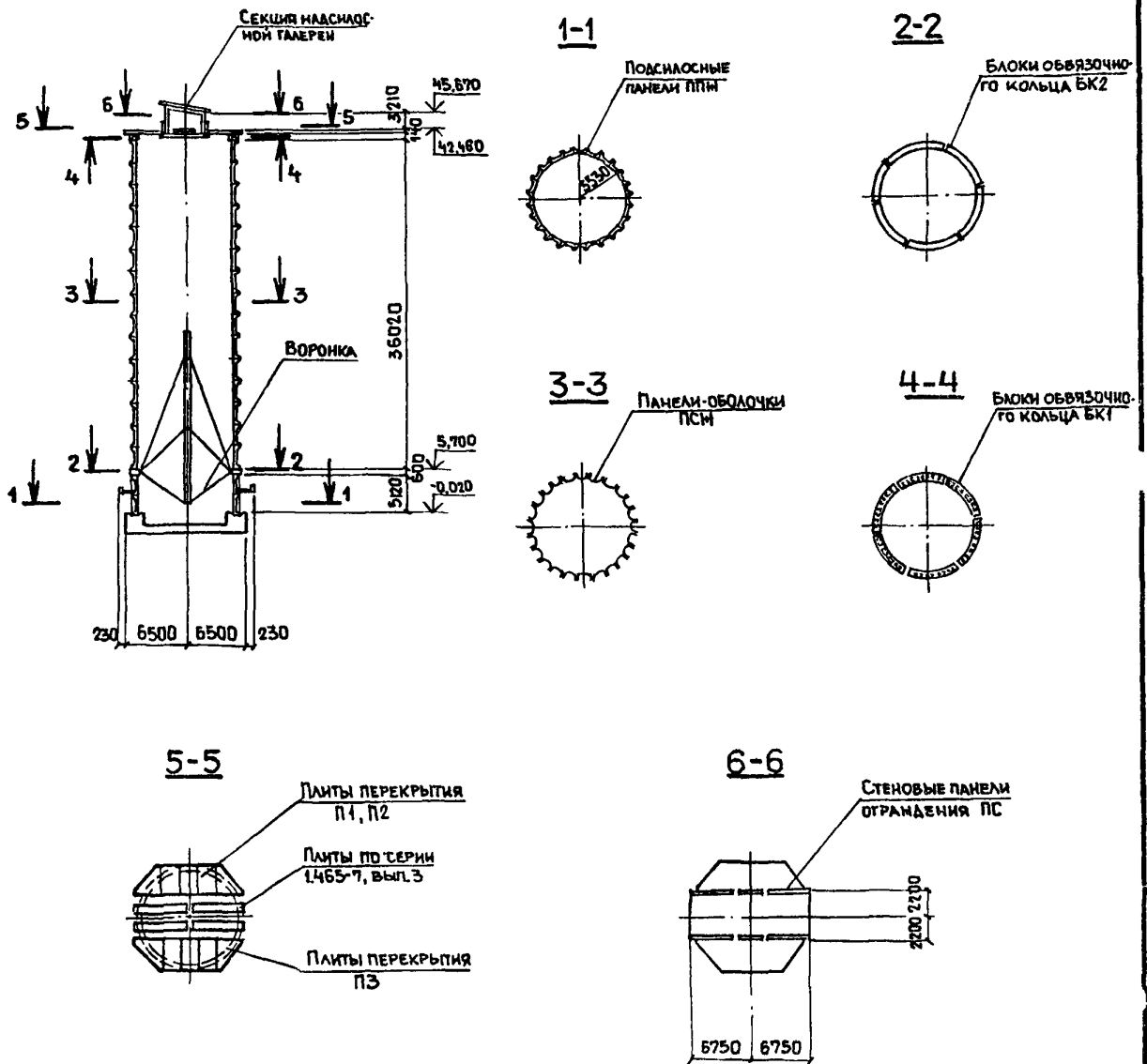


СБОРНЫЕ ЖЕЛЕЗОБЕТОННЫЕ ПРЕДВАРИТЕЛЬНО НАПРЯЖЕННЫЕ СИЛОСЫ ДИАМЕТРОМ 12 М КАННЕЛОРНОГО ТИПА ДЛЯ ХРАНЕНИЯ ЗЕРНА

СТРОИТЕЛЬНЫЕ КОНСТРУКЦИИ И ИЗДЕЛИЯ
Серия 3.702-2/84-0-2
Вып.0-1+2-2-2-2,3

Лист I
Страница 2

Монтажная схема силоса каннелорного типа



ДАТА ТЕХНИЧЕСКАЯ ХАРАКТЕРИСТИКА

Силосный корпус состоит из отдельно стоящих силосов диаметром 12 м.

Фундаменты силосов в виде круглых монолитных железобетонных плит разработаны в двух вариантах - на естественном и свайном основании.

Подсилосный этаж собирается из 24 ребристых панелей типа ПШЖ, которые объединяются по верху монолитным или сборным кольцом для подвески металлической разгрузочной воронки.

Емкостная часть силоса монтируется из сборных предварительно напряженных колец диаметром 12 м и высотой 2,4 м, укрупнительная сборка и напряжение которых производится на строительной площадке. Каждое кольцо собирается из 24 тонкостенных цилиндрических оболочек ПСЖ. В качестве напрягаемой арматуры применяются семипроволочные канаты диаметром 9 мм.

Для уменьшения давления зерна при выгрузке в силосах устанавливаются короткие металлические разгрузочные трубы.

По верху силоса устраивается сборное железобетонное обвязочное кольцо из блоков БК1 по которому укладываются плоские плиты типов П1...П4.

СТРОИТЕЛЬНЫЕ
КОНСТРУКЦИИ И
ИЗДЕЛИЯ
Серия 3.707-2/21, 0-2
Вып. 0-1-1; 2, 2-2, 2-3

Лист 2
Страница 3

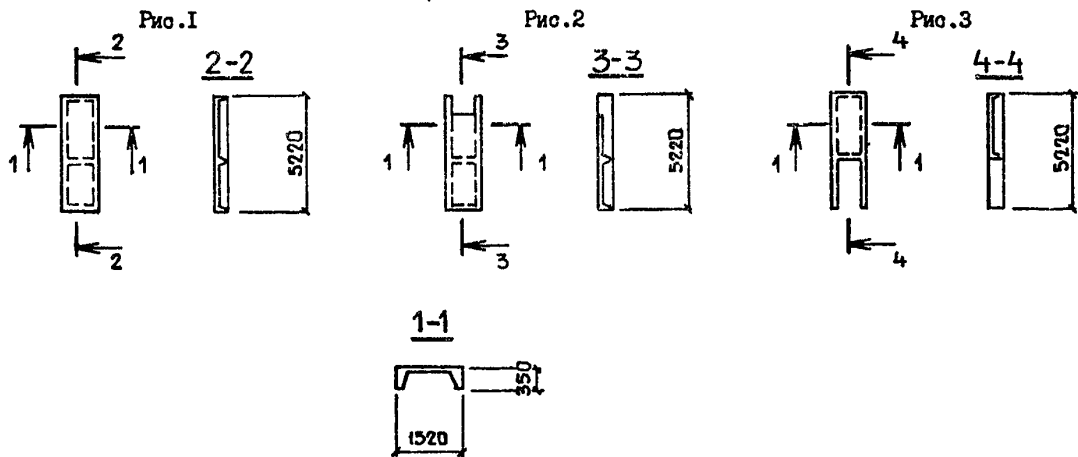
СБОРНЫЕ ЖЕЛЕЗОБЕТОННЫЕ ПРЕДВАРИТЕЛЬНО НАПРЯЖЕННЫЕ
СИЛОСЫ ДИАМЕТРОМ 12 М КАННЕЛОРНОГО ТИПА
ДЛЯ ХРАНЕНИЯ ЗЕРНА

НОМЕНКЛАТУРА СИЛОСОВ КАННЕЛОРНОГО ТИПА

Условия строительства	Конструктивное решение	Марка силоса
Обычные условия строительства, а также в районах с расчетной сейсмичностью до 7 баллов включительно	Силосы на свайном основании с монолитным обвязочным кольцом для крепления воронки	СК 12-1-1
	Силосы на свайном основании со сборным обвязочным кольцом для крепления воронки	СК 12-1-2
	Силосы на естественном основании с монолитным обвязочным кольцом для крепления воронки	СК 12-2-1
	Силосы на естественном основании со сборным обвязочным кольцом для крепления воронки	СК 12-2-2
В районах с расчетной сейсмичностью 8 баллов	Силосы на свайном основании с монолитным обвязочным кольцом для крепления воронки	СК 12С-1-1С
	Силосы на естественном основании с монолитным обвязочным кольцом для крепления воронки	СК 12С-2-1

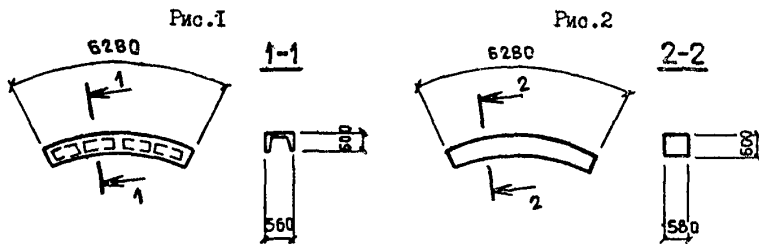
НОМЕНКЛАТУРА СБОРНЫХ ЖЕЛЕЗОБЕТОННЫХ КОНСТРУКЦИЙ

I. Подсилосные панели



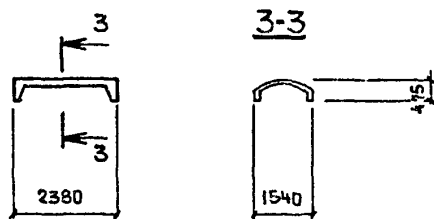
Марка панели	Рис.	Расход материалов			Масса панели, т
		Бетон		Сталь, кг	
		Марка	Объем, м ³		
ППЖ1м	1	М 400	0,9	94,0	2,3
ППЖ1с				90,0	
ППЖ2м				132,6	
ППЖ2-1м	2	М 400	1,0	203,7	2,5
ППЖ2-1с				191,7	
ППЖ2-2м	3	М 400	0,8	190,7	2,0
ППЖ2-2с				178,7	

2. Блоки обвязочных колец



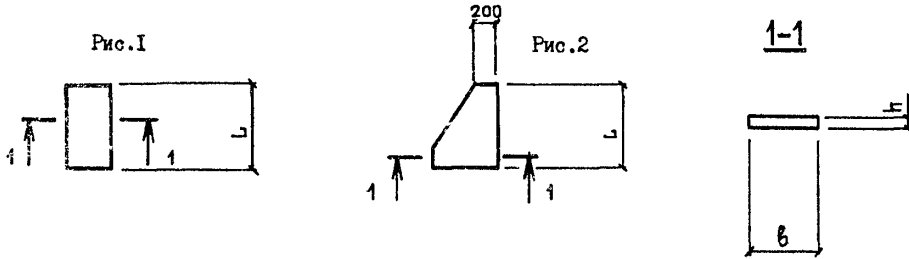
Марка	Рис.	Расход материалов			Масса, т
		Бетон		Сталь, кг	
		Марка	Объем, м3		
БК1-1	1	М 300	1,4	181,0	3,5
БК1-2				203,1	
БК1-3				182,5	
БК1-4				204,6	
БК1-5					
БК1-6					
БК2	2	М 400	2,0	436,8	5,0

3. Панели - оболочки



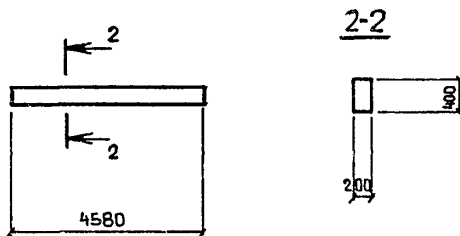
Марка	Расход материалов			Масса, т
	Бетон		Сталь, кг	
	Марка	Объем, м3		
ПСЖ1	М 400	0,3	28,4	0,8

4. Плиты перекрытия и стен



Марка	Рис	Размеры, мм			Расход материалов			Масса, т
		L	b	h	Бетон		Сталь, кг	
					Марка	Объем, м3		
П1	1	3970	1960	120	М 300	0,9	65,2	2,3
П2-1							66,2	
П2-2			2				3000	
П3-1	121,1							
П3-2	1	2170	1270	200				

5. Балки



Марка	Расход материалов, мм		Сталь, кг	Масса, т
	Бетон			
	Марка	Объем, м3		
Б1	М 300	0,4	59,4	1,0

СБОРНЫЕ ЖЕЛЕЗОБЕТОННЫЕ ПРЕДВАРИТЕЛЬНО НАПРЯЖЕННЫЕ
СИЛОСЫ ДИАМЕТРОМ 12 М КАННЕЛЮРНОГО ТИПА
ДЛЯ ХРАНЕНИЯ ЗЕРНА

СТРОИТЕЛЬНЫЕ
КОНСТРУКЦИИ И
ИЗДЕЛИЯ
Серия 3.702-2/84
Вып.0-1-1-2-2-1-2-3

Лист 3
Страница 6

НОМЕНКЛАТУРА МОНОЛИТНЫХ ЖЕЛЕЗОБЕТОННЫХ КОНСТРУКЦИЙ

Наименование	Марка	Расход материалов			Примечания
		Бетон		Сталь, кг	
		Марка	Объем, м ³		
Фундаментная плита	ФП	М 200	170,2	11646	Для варианта силосов на естественном основании
Ростверк	РС		117,3	9247	Для варианта силосов на свайном основании
Обвязочное кольцо воронки	МК	М 300	13,2	1301	Для варианта силосов с монолитным обвязочным кольцом
	МК-I			1310	
Перекрытие переходного участка	МУ	М 200	0,5	34	

НОМЕНКЛАТУРА НЕСУЩИХ И ОГРАЖДАЮЩИХ МЕТАЛЛИЧЕСКИХ КОНСТРУКЦИЙ

Наименование	Марка	Расход стали по маркам, кг						Масса, кг	Примечания
		ВСтЗпс6 гр. I	ВСтЗпс5 гр. I	09Г2С-6 гр. I	35ГС	ВСтЗкп2 ГОСТ 380-71*	Профилированный настил ГОСТ 24045-80*		
		ТУ4-1-3023-80			ГОСТ 5781-82				
Секции надсилосной галереи	С-1, С-2, С-5	2600	5600			500		8700	
	С-2 ^а , С-2 ^б	3600	5200			500		9300	
	С-3	4500	5800			700		11000	
	С-4, С-4 ^а	3700	5700			600		10000	
	С6, С6 ^а	3400	5700			600		9700	
	С-7	3800	5700			600		10100	
Воронка	В-1	5700			900			6600	Для варианта силосов с монолитным обвязочным кольцом
	В-1 ^х	100		5600	900			6600	То же, при расчетной сейсмичности 8 баллов
	В-2	5700						5700	Для варианта силосов со сборным обвязочным кольцом
Разгрузочная труба	Тр-1	1500						1500	
Стеновые панели ограждения надсилосной галереи	ПС1	105					80	185	
	ПС2	99					60	159	
	ПС3	138					80	218	
	ПС4	131					60	191	
	ПС5	83					33	116	
	ПС6	84					41	125	
	ПС7	90					42	132	

СБОРНЫЕ ЖЕЛЕЗОБЕТОННЫЕ ПРЕДВАРИТЕЛЬНО НАПРЯЖЕННЫЕ
СИЛОСЫ ДИАМЕТРОМ 12 М КАННЕЛОРНОГО ТИПА
ДЛЯ ХРАНЕНИЯ ЗЕРНА

СТРОИТЕЛЬНЫЕ
КОНСТРУКЦИИ И
ИЗДЕЛИЯ
Серия 3.702-2/84
Вып. 0-1, 1-1, 2-2, 2-2, 3
0-1

Лист 4
Страница 7

УКАЗАНИЯ ПО ПРИМЕНЕНИЮ

Силосы предназначены для хранения всех видов продовольственного зерна в составе зерновых элеваторов. Силосный корпус необходимой емкости комплектуется из отдельно стоящих силосов диаметром 12 м емкостью 2700 тонн каждый. Указания по компоновке силосных корпусов и схемы их привязки к существующим корпусам и рабочим зданиям элеваторов приведены в выпуске 0-1.

Указания по укрупнительной сборке и монтажу силосов содержатся в выпуске 0-2 (серия 3.702-2).

В выпуске 1-1 содержатся монтажные схемы отдельно стоящих силосов, а также рабочие чертежи монолитных железобетонных конструкций, номенклатура которых приведена в таблице 3.

Рабочие чертежи арматурных и закладных изделий монолитных конструкций содержатся в выпуске 1-2.

В выпуске 2-1 содержатся рабочие чертежи сборных железобетонных конструкций заводского изготовления, номенклатура которых приведена на стр. 3...5. Рабочие чертежи арматурных, закладных и соединительных изделий указанных конструкций содержатся в выпуске 2-2. Там же даны рабочие чертежи ограждающих конструкций заводского изготовления, номенклатура которых приведена на стр. 6.

В выпуске 3 содержатся рабочие чертежи КМ металлических конструкций, номенклатура которых приведена на стр. 6.

Спецификации сборных железобетонных элементов на один силос приведены в выпуске 1-1.

В новую редакцию серии 3.702-2/84 по сравнению с ранее действовавшей серией 3.702-2 внесены следующие изменения :

Уровень чистого пола подсилосного этажа для обоих вариантов фундаментов принят на 200 мм выше отметки планировки. В связи с этим конструктивное решение подсилосного этажа для всех вариантов фундаментов принято одинаковым с использованием сокращенной номенклатуры подсилосных панелей. Внесены соответствующие изменения в конструкции фундаментных плит, которые унифицированы с конструкциями роствергов.

Выполнена корректировка армирования несущих конструкций в связи с увеличением расчетных характеристик арматурных сталей и введением коэффициента надежности по назначению

РАСЧЕТНАЯ ТЕМПЕРАТУРА
НАРУЖНОГО ВОЗДУХА - минус 40°С
КЛИМАТИЧЕСКИЙ РАЙОН
СССР - III
ИНЖЕНЕРНО-ГЕОЛОГИЧЕСКИЕ УСЛОВИЯ -
обычные

СТЕПЕНЬ АГРЕССИВНОСТИ СРЕДЫ -
неагрессивная или слабоагрессивная
СЕЙСМИЧНОСТЬ - 7 и 8 баллов

ДОПОЛНИТЕЛЬНЫЕ ДАННЫЕ

Выпуски 0-1, 0-2, 1-1, 1-2, 2-1, 2-2, 3 серии 3.702-2/84 разработаны взамен выпусков 0-2, 0-1, 1-1, 1-2, 2-1, 2-2, 3 серии 3.702-2.

СБОРНЫЕ ЖЕЛЕЗОБЕТОННЫЕ ПРЕДВАРИТЕЛЬНО НАПРЯЖЕННЫЕ
СИЛОСЫ ДИАМЕТРОМ 12 м КАННЕЛОРНОГО ТИПА
ДЛЯ ХРАНЕНИЯ ЗЕРНА

СТРОИТЕЛЬНЫЕ
КОНСТРУКЦИИ И
ИЗДЕЛИЯ
Серия 3.702-2/84
Вып. 0-1-1, 1-2-2-2-23

Лист 4
Страница 8

СОСТАВ ПРОЕКТНОЙ ДОКУМЕНТАЦИИ

Выпуск 0-1 Материалы для проектирования. Пояснительная записка и компоновочные чертежи.

Выпуск 0-2 Материалы для проектирования. Схемы производства работ.

Выпуск 1-1. Монтажные схемы и монолитные железобетонные конструкции. Рабочие чертежи.

Выпуск 1-2. Монолитные железобетонные конструкции. Арматурные и закладные изделия. Рабочие чертежи.

Выпуск 2-1. Строительные конструкции заводского изготовления. Рабочие чертежи.

Выпуск 2-2. Строительные конструкции заводского изготовления. Арматурные, закладные и соединительные изделия. Ограждающие конструкции. Рабочие чертежи.

Выпуск 3. Металлические конструкции. Чертежи КМ.

Объем проектных материалов, приведенных к формату А4 - 568 форматок

АВТОР ПРОЕКТА Харьковский Промстройниипроект 310022, Харьков, пл. Дзержинского 8, совместно с Харьковским Промзернопроектом, НИИЗБ и ЦНИИСК им. Кучеренко

УТВЕРЖДЕНИЕ утверждены Госстроем СССР, постановление от 05.03.86 № 25
введены в действие с 01.06.86

ПОСТАВЩИК ЦИТП, 125858, ГСП, Москва, А-445, ул. Смольная 22

Инв. № 21207

Катал. л. № 053903