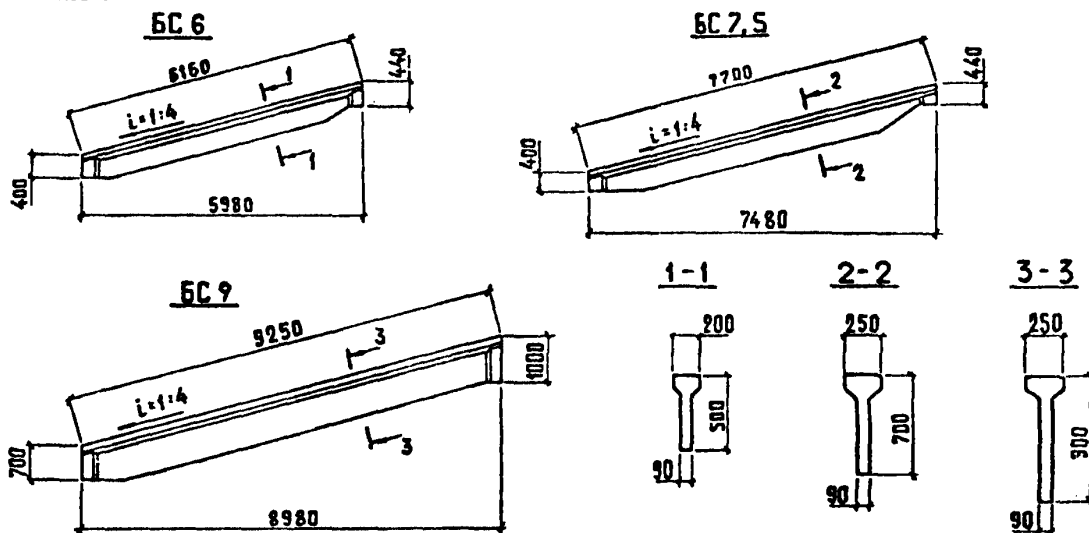


СК-3	СТРОИТЕЛЬНЫЙ КАТАЛОГ ЧАСТЬ 3 ТИПОВАЯ ДОКУМЕНТАЦИЯ НА КОНСТРУКЦИИ, ИЗДЕЛИЯ И УЗЛЫ ЗДАНИЙ И СООРУЖЕНИЙ	СТРОИТЕЛЬНЫЕ КОНСТРУКЦИИ И ИЗДЕЛИЯ Серия 1.862.1-2/88 Вып. I
ГП ЦПП	БАЛКИ СТРОПИЛЬНЫЕ ЖЕЛЕЗОБЕТОННЫЕ ОДНОСКАТНЫЕ ПРОЛЕТОМ 6; 7,5 И 9 М ДЛЯ ПОКРЫТИЙ ОДНОЭТАЖНЫХ СЕЛЬСКОХОЗЯЙСТВЕННЫХ ЗДАНИЙ	УДК 69.025.22
ИЗНЬ 1989		На 1-ом листе На 2-х страницах Страница I

**D1AA ТЕХНИЧЕСКАЯ ХАРАКТЕРИСТИКА**

Балки запроектированы без предварительного напряжения и отнесены к III категории трещиностойкости.

Бетон - тяжелый класса по прочности на сжатие В15; В20; В22,5.

Армирование балок предусмотрено сварными каркасами и сетками, которые выполняются из арматуры класса АIII по ГОСТ 5781-82 и арматурной проволоки периодического профиля класса Вр-I по ГОСТ 6727-80.

НОМЕНКЛАТУРА БАЛОК

Марка	Расчетная равномерно распределенная нагрузка от покрытия, кгс/м ²	Класс бетона по прочности	Расход материалов		Масса, т	Марка	Расчетная равномерно распределенная нагрузка от покрытия, кгс/м ²	Класс бетона по прочности	Расход материалов		Масса, т
			бетон, м ³	сталь, кг					бетон, м ³	сталь, кг	
BC6-1	1500	В15	0,34	51,5	0,85	BC7,5-3	2400	В20	0,58	116,9	1,4
BC6-2	2100			62,4		BC7,5-4	2700			127,3	
BC6-3	2400	В20	0,96	73,4	1,4	BC9-1	1500	В15	0,96	110,9	2,4
BC6-4	2700			91,8		BC9-2	2100			127,2	
BC7,5-1	1500	В15	0,58	73,3	1,4	BC9-3	2400	В22,5	0,96	127,2	2,4
BC7,5-2	2100	В20		102,9		BC9-4	2700			145,7	

БАЛКИ СТРОПИЛЬНЫЕ ЖЕЛЕЗОБЕТОННЫЕ ОДНОСКАТНЫЕ ПРОЛЕТОМ 6; 7,5 И 9 М ДЛЯ ПОКРЫТИЙ ОДНОЭТАЖНЫХ СЕЛЬСКОХОЗЯЙСТВЕННЫХ ЗДАНИЙ	СТРОИТЕЛЬНЫЕ КОНСТРУКЦИИ И УЗЛАМЯ Серия I.862.I-2/88 вып. I	Лист I Страница 2
С2ВА УКАЗАНИЯ ПО ПРИМЕНЕНИЮ		
<p>Балки предназначены для каркасов сельскохозяйственных зданий с уклоном вентилируемой утепленной кровли 1:4; балки могут быть также применены в неотапливаемых зданиях и навесах с кровлей из асбестоцементных волнистых листов, уложенных по прогонам.</p> <p>Балки могут применяться в районах с расчетной сейсмичностью до 6 баллов включительно.</p> <p>Балки устанавливаются на колонны здания. Образующийся каркас объединен в пределах температурного отсека железобетонными плитами или прогонами и связями.</p>		
И1ВВ РАСЧЕТНАЯ ТЕМПЕРАТУРА НАРУЖНОГО ВОЗДУХА - - до минус 50°C	С2ВQ СТЕПЕНЬ АГРЕССИВНОСТИ СРЕДЫ - - неагрессивная, слабо- и средне-агрессивная	
Ж3ВВ ВЕС СНЕГОВОГО ПОКРОВА - $\frac{150 \text{ кгс/м}^2}{1,5 \text{ кПа}}$	С2ЕЕ ИНЖЕНЕРНО-ГЕОЛОГИЧЕСКИЕ УСЛОВИЯ - - обычные	
ДОПОЛНИТЕЛЬНЫЕ ДАННЫЕ		
Расшифровка марки балки:		
БС9-4-Нв		
БС - тип балки		
9 - пролет балки, м		
4 - четвертая несущая способность		
Н - бетон нормальной плотности		
в - покрытие из плит		
Серия I.862.I-2/88 вып. I разработана взамен серии I.862-2 выпуск I		
В7ЕА СОСТАВ ПРОЕКТНОЙ ДОКУМЕНТАЦИИ		
Выпуск I - Технические условия. Рабочие чертежи. Объем проектных материалов, приведенных к формату А4, - 50 форматок		
В7ВА АВТОР ПРОЕКТА	Гипроисельхоз, I21002, Москва, М. Могилицевский пер., 3, НИИЖБ, ЦНИИЭПсельстрой.	
В7НА УТВЕРЖДЕНИЕ	Утв. ГУП Госстрой СССР, письмо от 20.10.88 № 6/6-2158. Введены в действие Гипроисельхозом с 25.06.89, приказ от 23.11.88 № 303-П.	
В7КА ПОСТАВЩИК	Государственное предприятие — Центр проектной продукции массового применения (ГП ЦПП), 127238, Москва, Дмитровское ш., 46, корп. 2	
		Инв. № 23711 Катал. л. № 063668