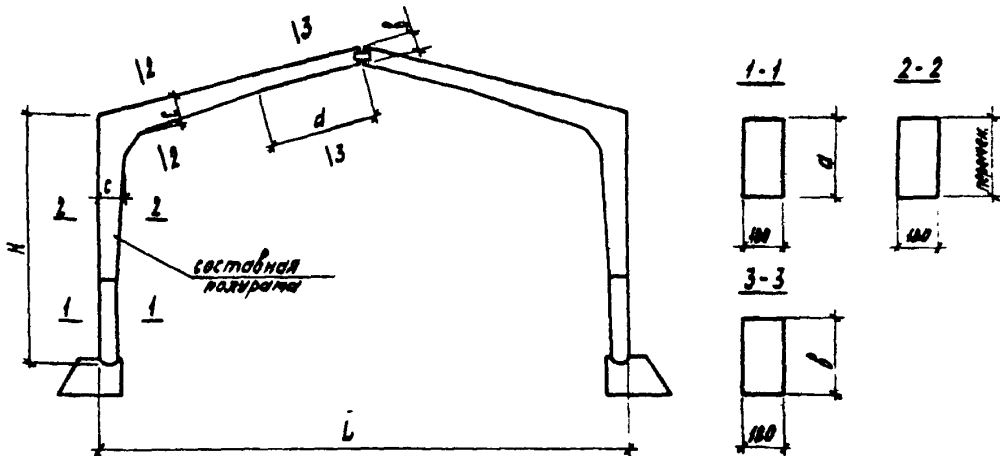


<p><b>СК-3</b></p>	<p>СТРОИТЕЛЬНЫЙ КАТАЛОГ ЧАСТЬ 3 ТИПОВАЯ ДОКУМЕНТАЦИЯ НА КОНСТРУКЦИИ, ИЗДЕЛИЯ И УЗЛЫ ЗДАНИЙ И СООРУЖЕНИЙ</p>	<p>СТРОИТЕЛЬНЫЕ КОНСТРУКЦИИ И ИЗДЕЛИЯ Серия I.822.I-5 Выпуск 0 - I</p>
<p><b>ГП ЦПП</b></p>	<p>СОСТАВНЫЕ ЖЕЛЕЗОБЕТОННЫЕ РАМЫ С УВЕЛИЧЕННОЙ ВЫСОТОЙ СТОЙКИ ДЛЯ ВСПОМОГАТЕЛЬНЫХ ЗДАНИЙ СЕЛЬСКОХОЗЯЙСТВЕННОГО НАЗНАЧЕНИЯ С УКЛОНОМ АСБЕСТОЦЕМЕНТНОЙ КРОВЛИ 1:4</p>	
<p>ОКТАБРЬ <b>1991</b></p>		<p>На 2-х листах На 3-х страницах Страница I</p>



**ДИАГ ТЕХНИЧЕСКАЯ ХАРАКТЕРИСТИКА**

Бетон тяжелый класса В27,5.  
 Продольная арматура - из стали класса А-III диаметром 12-25 мм ГОСТ 5781-82.  
 Поперечная - из стали класса А-III ГОСТ 5781-82.  
 Рама армирована пространственными каркасами.

**НОМЕНКЛАТУРА СОСТАВНЫХ ПОЛУРАМ**

Марка полурам составной	Размеры, мм						Расход материалов		Масса полурам мн составной, т
	L	H	a	b	c	d	Бетон, м³	Сталь, кг	
1PC12-1	12000	4700	370	350	600	2500	0,84	136,3	2,1
1PC12-2								150,9	
1PC12-3								172,5	
1PC12-4								182,5	
1PC12-5								193,5	
1PC12-6								211,1	
2PC12-1	5900	5900	370	350	600	2500	0,92	159,2	2,3
2PC12-2								182,1	
2PC12-3								210,7	
2PC12-4								227,9	
2PC12-5								250,9	
2PC12-6								289,9	

СОСТАВНЫЕ ЖЕЛЕЗОБЕТОННЫЕ РАМЫ С УВЕЛИЧЕННОЙ ВЫСОТОЙ  
СТОЙКИ ДЛЯ ВСПОМОГАТЕЛЬНЫХ ЗДАНИЙ СЕЛЬСКОХОЗЯЙСТВЕННОГО  
НАЗНАЧЕНИЯ С УКЛОНОМ АСБЕСТОЦЕМЕНТНОЙ КРОВЛИ 1:4

СТРОИТЕЛЬНЫЕ  
КОНСТРУКЦИИ И  
ИЗДЕЛИЯ  
Серия 1.822.1-5  
Вып. 0-1

Лист 1  
Страница 2

Продолжение

Марка полурам составной	Размеры, мм						Расход материалов		Масса полурам составной, т											
	L	H	a	b	c	d	Бетон, м <sup>3</sup>	Сталь, кг												
ЗРС12-1 ЗРС12-2 ЗРС12-3 ЗРС12-4	12000	7100	370	350	600	2500	1,0	201,0 223,6 255,8 311,4	2,5											
ИРС18-1 ИРС18-2 ИРС18-3 ИРС18-4										18000	4700	430	400	800	3700	1,32 203,1 238,3 270,7 285,1 248,6 301,8 348,4 377,6	3,3			
ЗРС18-1 ЗРС18-2 ЗРС18-3 ЗРС18-4																		7100	1,41 358,8 397,3	3,5
ИРС21-1 ИРС21-2																				
ЗРС21-1 ЗРС21-2	5900	1,43 365,3 433,1	3,6																	

### СВА УКАЗАНИЯ ПО ПРИМЕНЕНИЮ

Рамы предназначены для каркасов однопролетных сельскохозяйственных вспомогательных зданий с уклоном асбестоцементной кровли 1:4, возводимых в районах с сейсмичностью 7, 8 и 9 баллов.

Рамы запроектированы трехрядными, состоящими из двух составных полурам, шарнирно сопряженных в коньке и с фундаментами. Во избежание сдвига, стойка рамы дополнительно крепится к фундаменту.

Составная полурама состоит из полурам, изготавливаемой в опалубочной форме типовых полурам серии 1.822.1-2/82 и элемента удлинения стойки.

Каркас здания состоит из рам, объединенных в пределах температурного отсека железобетонными плитами или прогонами и связями.

В зданиях, независимо от конструкции покрытия и стен, предусмотрены вертикальные связи и распорки. При покрытии с прогонами, кроме того, предусмотрены горизонтальные связи и стальные прогоны-распорки.

Рамы для зданий в расчетной сейсмичности 7, 8 и 9 баллов отличаются от рам, применяемых в несейсмических районах, только дополнительными отверстиями в стойках.

Шаг рам - 6 м. Максимальная длина температурного отсека 72 м.

Выбор марки составных полурам по несущей способности следует вести по расчетному значению равномерно распределенной нагрузки.

Несущая способность рам зависит от площади сечения арматуры.

Предел огнестойкости рам по стойкам - 2 часа, по ригелям - не менее 0,5 часа.

СОСТАВНЫЕ ЖЕЛЕЗОБЕТОННЫЕ РАМЫ С УВЕЛИЧЕННОЙ ВЫСОТОЙ  
СТОЙКИ ДЛЯ ВСПОМОГАТЕЛЬНЫХ ЗДАНИЙ СЕЛЬСКОХОЗЯЙСТВЕННОГО  
НАЗНАЧЕНИЯ С УКЛОНОМ АСБЕСТОЦЕМЕНТНОЙ КРОВЛИ 1 : 4

СТРОИТЕЛЬНЫЕ  
КОНСТРУКЦИИ И  
ИЗДЕЛИЯ  
Серия Л822. I-5  
Вип. 0-1

Лист 2

Страница 3

1308 СКОРОСТНОЙ НАПОР ВЕТРА -  $\frac{45 \text{ кгс/м}^2}{0,44 \text{ кПа}}$

628Q СТЕПЕНЬ АГРЕССИВНОСТИ СРЕДЫ - неагрессивная

62Mq СЕЙСМИЧНОСТЬ - 9 баллов

1318 ВЕС СНЕГОВОГО ПОКРОВА -  $\frac{150 \text{ кгс/м}^2}{1,47 \text{ кПа}}$

### ДОПОЛНИТЕЛЬНЫЕ ДАННЫЕ

Расшифровка марки изделия: ГРС12-1, ЗРС18-2, ЗРС21-2

I, 2, 3 - тип полурамы;

I - для зданий с высотой помещения 3,6 м;

2 - для зданий с высотой помещения 4,8 м;

3 - для зданий с высотой помещения 6,0 м;

РС - вид конструкции - полурама составная;

I2, I8, 2I - пролет рамы в м;

I...6 - порядковый номер по несущей способности.

### В7ЕА СОСТАВ ПРОЕКТНОЙ ДОКУМЕНТАЦИИ

Выпуск 0-1 - Рама прямоугольного сечения пролетом I2, I8 и 2I м.

Материалы для проектирования зданий с расчетной сейсмичностью 7, 8 и 9 баллов

Объем проектных материалов, приведенных в формате А4, - 50 форматок

В7ВА АВТОР ПРОЕКТА

ЦНИИЖБсельстрой, 143360, г. Апрелевка-2, Московской обл.,  
Апрелевская ул., 65 совместно с Гипрониссельхозом и НИИЖБ  
Госострой СССР

В7НА УТВЕРЖДЕНИЕ

Утверждено Главным управлением проектирования Госострой СССР.  
письмо от 26.03.91 № 5/6-82.  
Введены в действие ЦНИИЖБсельстроем с 01.07.91, приказ  
от 13.05.91 № 91-Р.  
Срок действия 01.07.96.

В7КА ПОСТАВЩИК

Государственное предприятие — Центр проектной  
продукции массового применения (ГП ЦПП),  
127238, Москва, Дмитровское ш., 46, корп. 2

Инд. № 25008

Катал. л. № 066635