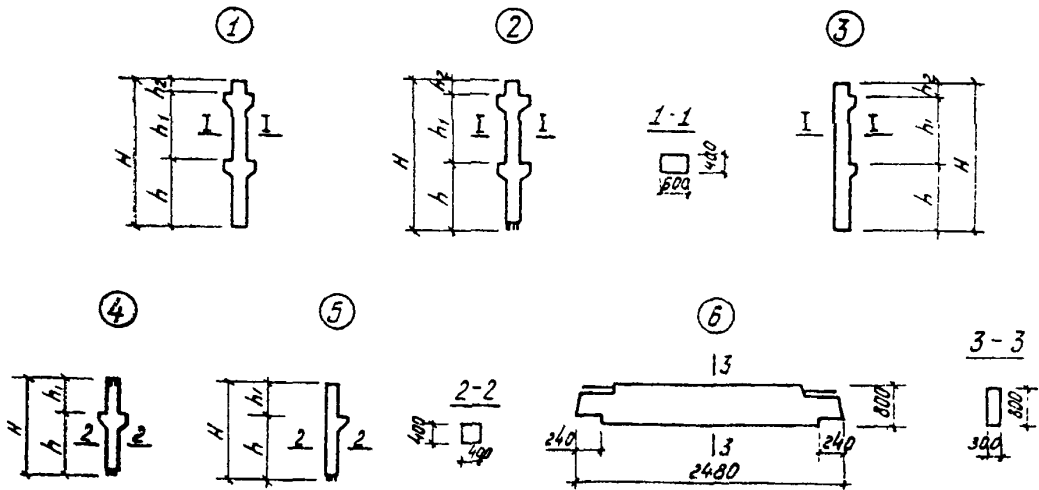


<b>СК-3</b>	СТРОИТЕЛЬНЫЙ КАТАЛОГ ЧАСТЬ 3 ТИПОВАЯ ДОКУМЕНТАЦИЯ НА КОНСТРУКЦИИ, ИЗДЕЛИЯ И УЗЛЫ ЗДАНИЙ И СООРУЖЕНИЙ	СТРОИТЕЛЬНЫЕ КОНСТРУКЦИИ И ИЗДЕЛИЯ СЕРИЯ 3.415.1-2 ВЫПУСК 2-2
<b>ГП ЦПП</b>		УДК 69.057.12-412
<b>ИЮНЬ 1990</b>	КОНСТРУКЦИИ ПРОИЗВОДСТВЕННЫХ ЗДАНИЙ ПРЕДПРИЯТИЙ ПО ХРАЩЕНИЮ И ПЕРЕРАБОТКЕ ЗЕРНА	На 1-м листе На 2-х страницах Страница I.



**ДИАГ ТЕХНИЧЕСКАЯ ХАРАКТЕРИСТИКА**

Бетон тяжелый классов В22,5; В15; В30.  
 Продольная арматура из стали класса А-III.  
 Поперечная арматура из стали класса А-I.  
 В закладных изделиях применяется сталь класса А-I, А-III и сортовой прокат. Колонны и ригель армированы пространственными арматурными каркасами.

**НОМЕНКЛАТУРА ИЗДЕЛИЙ**

ЭСКИЗ	МАРКА ИЗДЕЛИЯ	РАЗМЕРЫ, мм				РАСХОД МАТЕРИАЛОВ				МАССА ИЗДЕЛИЯ, т
		H	h	h <sub>1</sub>	h <sub>2</sub>	БЕТОН		СТАЛЬ, кг		
						Класс	Объем, м <sup>3</sup>	Натуральная	Приваренная к кл. А-I	
1	2КЗ.1-1-1	11370	5850	4800	720	В30	2,88	I263,8	I741,1	6,9
	2КЗ.1-1-5							I229,5	I707,2	
	2КЗ.5-1-1	12570	5850	6000	720		3,16	I431,2	2003,2	7,9
	2КЗ.5-1-5							I350,1	I834,4	
	2КЗ.7-1	12425	5850	4800	1775		3,27	I321,6	I803,2	8,15
2	2КЗ.3-1	9720	3000	6000	720	В22,5	2,49	885,1	I189,9	6,2
	2КЗ.4-1	7320	3000	3600	720		1,92	726,1	964,0	5,1
3	2КЗ.2-1-1	11370	5850	4800	720	В30	2,76	I175,8	I612,5	6,65
	2КЗ.2-1-5							I260,4	I702,9	

КОНСТРУКЦИИ ПРОИЗВОДСТВЕННЫХ ЗДАНИЙ ПРЕДПРИЯТИЙ ПО ХРАНЕНИЮ И ПЕРЕРАБОТКЕ ЗЕРНА	СТРОИТЕЛЬНЫЕ КОНСТРУКЦИИ И ИЗДЕЛИЯ СЕРИЯ 3.415. I-2 ВЫПУСК 2-2	Лист 1 Страница 2
---	--	----------------------

Продолжение

ЭСКИЗ	МАРКА ИЗДЕЛИЯ	РАЗМЕРЫ, мм				РАСХОД МАТЕРИАЛОВ				МАССА ИЗДЕЛИЯ, т
		H	h	h <sub>1</sub>	h <sub>2</sub>	БЕТОН		СТАЛЬ, кг		
						Класс	Объем, м <sup>3</sup>	натурная	Приведен к кл. А-I	
3	2КЗ.6-I-I	12570	5850	6000	720	В30	3,02	1195,7	1591,9	7,55
	2КЗ.6-I-5							1133,8	1525,4	
4	1КЗ.2-I	4775	3000	1775	-	В22,5	0,91	253,5	328,3	2,30
	1КЗ.2-I-I							298,3	373,5	
5	1КЗ.1-I	4920	4200	720	-	В30	0,86	509,3	706,9	2,15
6	Р8-30	2480				В15	0,6	140,7	187,4	1,5

**С28А** УКАЗАНИЯ ПО ПРИМЕНЕНИЮ

Колонны и ригель предназначены для применения в подсиловых и надсиловых этажах корпусов с несколькими подсиловыми этажами. Предусмотрены крайние и средние колонны двухэтажной разрезки, с расчетами для нижних этажей 6,0 м и 4,8 м; 6,0 и 6,0 м; 6,0 и 3,6 м; колонны надсиловых этажей с высотой этажа 4,8 м; ригель продольной жесткости.

## ДОПОЛНИТЕЛЬНЫЕ ДАННЫЕ

Карты технического уровня и качества продукции разработаны и распространяются институтом-разработчиком ЦНИИпромзернопроект.

Пример расшифровки марки колонны 2КЗ.1-I-I

- 2 - двухэтажная
- К - наименование изделия - колонна
- З - для сооружений с сечениями 3x3 м
- 1 - тип опалубки колонны
- I - индекс, характеризующий несущую способность колонны
- I - наличие закладных изделий.

Настоящий выпуск рассматривать совместно с выпуском 0-2 "Корпуса с несколькими подсиловыми этажами. Материалы для проектирования."

**В7ЕА** СОСТАВ ПРОЕКТНОЙ ДОКУМЕНТАЦИИ

Выпуск 2-2. Колонны и ригели корпусов с несколькими подсиловыми этажами. Рабочие чертежи.

Объем проектных материалов, приведенных к формату А4-106 форматок

**В7ВА** АВТОР ПРОЕКТА ЦНИИпромзернопроект, 129823, г.Москва, И-272, ул.Трифоновская, 47

**В7НА** УТВЕРЖДЕНИЕ Утверждены Минхлебпродуктов СССР, приказ от 29.08.88 № 14. Введены в действие ЦНИИпромзернопроект с 01.02.90, приказ от 03.01.89 № 5.

**В7КА** ПОСТАВЩИК ЦНИИпромзернопроект, 129823, Москва, И-272, ул.Трифоновская, 47; Государственное предприятие — Центр проектной продукции массового применения (ГП ЦПГ), 127238, Москва, Дмитровское ш., 46, корп. 2

Инв. №

Катал. л. № 063596