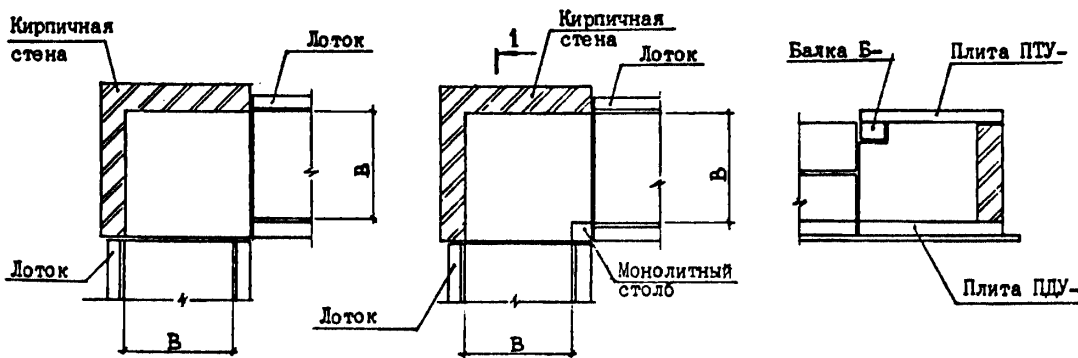
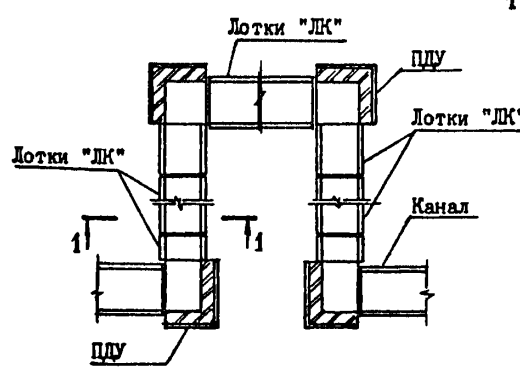


<p><b>СК-3</b></p>	<p>СТРОИТЕЛЬНЫЙ КАТАЛОГ                  ЧАСТЬ 3                  ТИПОВАЯ ДОКУМЕНТАЦИЯ НА КОНСТРУКЦИИ, ИЗДЕЛИЯ                  И УЗЛЫ ЗДАНИЙ И СООРУЖЕНИЙ</p>	<p>СТРОИТЕЛЬНЫЕ                  КОНСТРУКЦИИ                  И ИЗДЕЛИЯ                  Серия 3.006.1-8                  Вып. 0-2</p>
<p><b>ГП                  ЦПП</b></p>	<p>КАНАЛЫ И ТОННЕЛИ СБОРНЫЕ ЖЕЛЕЗОБЕТОННЫЕ                  ИЗ ЛОТКОВЫХ ЭЛЕМЕНТОВ</p>	
<p>ЯНВАРЬ                  1993</p>		

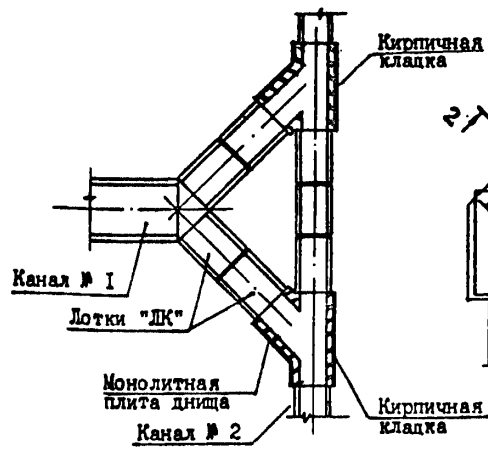
УГЛЫ ПОВОРОТОВ КАНАЛОВ И ТОННЕЛЕЙ



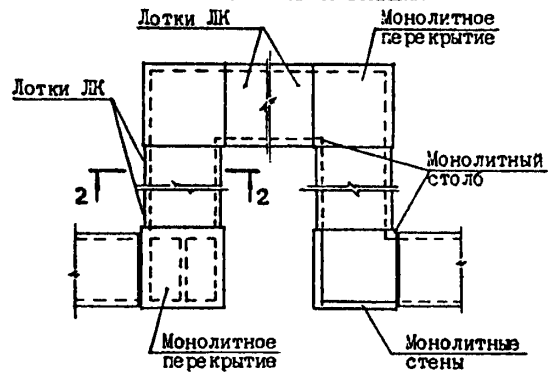
КОМПЕНСАТОРНАЯ НИША КАНАЛА



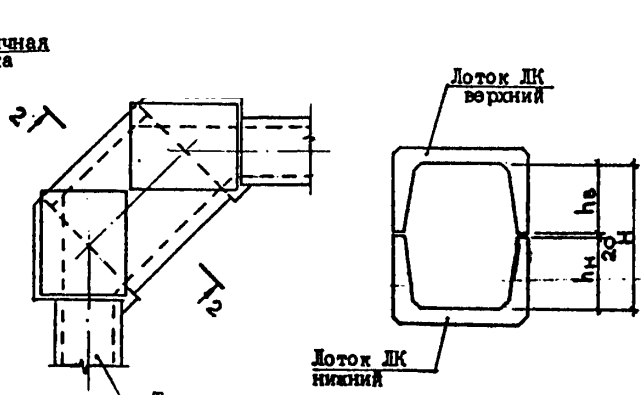
УЗЕЛ СОПРЯЖЕНИЯ КАБЕЛЬНОГО КАНАЛА



КОМПЕНСАТОРНАЯ НИША ТОННЕЛЯ



УГОЛ ПОВОРОТА КАБЕЛЬНОГО ТОННЕЛЯ



**Д1АА ТЕХНИЧЕСКАЯ ХАРАКТЕРИСТИКА**

В настоящем выпуске содержатся примеры решений узлов трасс каналов и тоннелей, включающие номенклатуру изделий, общестроительные и монтажные чертежи углов поворотов, компенсаторных ниш, узлов кабельных каналов, перекрытий камер, а также решения ответвлений, монтажных проемов, выходов из тоннелей и др.

Узлы трасс выполняются с применением сборных железобетонных конструкций лотков, плит и балок перекрытия, рассчитанных на эквивалентную расчетную вертикальную нагрузку 6 тс/м<sup>2</sup> при заглублении верха перекрытий 0,5-2,2 м (для каналов и тоннелей) и 0,3 м (для камер).

**С2ВА УКАЗАНИЯ ПО ПРИМЕНЕНИЮ**

Конструкции узлов трасс предназначены для применения в обычных грунтовых условиях, а также на просадочных грунтах, при наличии грунтовых вод - в сейсмических районах и в районах с сейсмичностью до 9 баллов включительно.

**Дополнительные данные**

Данный выпуск 0-2 серии 3.006.1-8 разработан взамен выпуска 5 серии 3.006.1-2.87 и взамен серии 1.219.1-3.

**В7ЕА СОСТАВ ПРОЕКТНОЙ ДОКУМЕНТАЦИИ**

Выпуск 0-2 - "Узлы трасс. Материалы для проектирования".

Объем проектных материалов, приведенных к формату А4 - 150 форматок.

**В7ВА АВТОР ПРОЕКТА** АП ЦНИИпромзданий,  
127238, Москва, Дмитровское шоссе, 46  
Харьковский Промстройинипроект  
310022, Харьков-22, пл. Свободы, 8

**В7НА УТВЕРЖДЕНИЕ** Утверждены Управлением проектирования и инженерных изысканий  
Министрства России, письмо от 20.11.92 № 9-1/361  
Введены в действие с 01.04.93 приказом АП ЦНИИпромзданий  
от 11.12.92 № 94.  
Срок действия - 30.10.97

**В7КА ПОСТАВЩИК** Государственное предприятие — Центр проектной  
продукции массового применения (ГП ЦПП),  
127238, Москва, Дмитровское ш., 46, корп. 2

Инв. № Ц00016  
Катал. л. № 000031