

<p>СК-3</p>	<p>СТРОИТЕЛЬНЫЙ КАТАЛОГ ЧАСТЬ 3 ТИПОВАЯ ДОКУМЕНТАЦИЯ НА КОНСТРУКЦИИ, ИЗДЕЛИЯ И УЗЛЫ ЗДАНИЙ И СООРУЖЕНИЙ</p>	<p>СТРОИТЕЛЬНЫЕ КОНСТРУКЦИИ И ИЗДЕЛИЯ Серия 3.015-5/86 Вып. I ; 2 ; 3 УДК 624.074.6</p>
<p>ГП ЦПП</p>	<p>ОПОРЫ И ФУНДАМЕНТЫ СВАЙНЫЕ ДЛЯ ОТДЕЛЬНО СТОЯЩИХ ОПОР И ОДНОУРУСНЫХ ЭСТАКАД ПОД ТЕХНОЛОГИЧЕСКИЕ ТРУБОПРОВОДЫ</p>	<p>ММВЭ</p>
<p>МАЙ 1987</p>		<p>На 5-и листах На 10-и страницах Страница I</p>

ГАБАРИТНЫЕ СХЕМЫ И НОРМАТИВНЫЕ ВЕРТИКАЛЬНЫЕ
 ТЕХНОЛОГИЧЕСКИЕ НАГРУЗКИ НА ОТДЕЛЬНО СТОЯЩИЕ ОПОРЫ

Тип опоры	Габаритная схема	Нормативная суммарная технологическая нагрузка на опору P, кН	Основные размеры, мм		Примечания	
			b	c		
I		50,0	2400 3000	1800	За отметку верха опоры принята верхняя грань траверсы. Конструкции железобетонных траверс смотрите серию 3.015-1/82, выпуск П-2	
		100,0	2400 3000	1800		
			3600 4200 4800	2400		
			200,0	2400 3000		1800
				3600 4200 4800		2400
		II		10,0 ; 20,0 ; 30,0 ;		1200 1800
50,0	1200			-		
	1800			-		
	2400			-		
III		50,0	2400 3000	1800	За отметку верха опоры принята верхняя грань траверсы. Конструкции железобетонных траверс смотрите серию 3.015-1/82, выпуск П-2	
		10,0	2400 3000	1800		
			3600 4200 4300	2400		
			20,0	2400 3000		1800
				3600 4200 4800		2400

ГАБАРИТНЫЕ СХЕМЫ И НОРМАТИВНЫЕ ВЕРТИКАЛЬНЫЕ ТЕХНОЛОГИЧЕСКИЕ
НАГРУЗКИ НА МЕТР ДЛИНЫ ЭСТАКАДЫ

Тип эстакады	Габаритная схема	Нормативная вертикальная технологическая нагрузка на метр длины эстакады, кН/м	Основные размеры, мм			Примечания	
			a	b	c		
I к		2,5	600	1200	1200	За отметку верха эстакады принята верхняя грань траверсы. Конструкция металлического пролетного строения смотрите серию 3.015-2/82 выпуск Ш.	
				1800			
				1200			
				1800			
				2400			
II к		5,0	900	3000	1800		
10,0				1200		3600	
15,0						4200	
20,0						4800	
III к		10,0	800	3000	1600	За отметку верха эстакады принята верхняя грань траверсы. Конструкции железобетонных траверс под трубопроводы и балки пролетного строения смотрите серию 3.015-2/82, выпуск П-1. Конструкции железобетонных балок смотрите серию 3.015-2/82, выпуски П-5, П-6, П-7.	
15,0				1050			3600
20,0							4200
IV к		15,0	1050	2100	2100		
20,0				4800			
V к		20,0	4800				

3.015-5/86 т.1

ОПОРЫ И ФУНДАМЕНТЫ СВАЙНЫЕ ДЛЯ ОТДЕЛЬНО СТОЯЩИХ ОПОР И
ОДНОЯРУСНЫХ ЭСТАКАД ПОД ТЕХНОЛОГИЧЕСКИЕ ТРУБОПРОВОДЫ

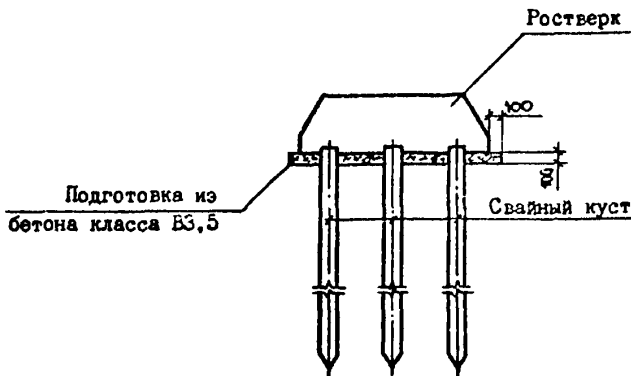
СТРОИТЕЛЬНЫЕ
КОНСТРУКЦИИ И
ИЗДЕЛИЯ
Серия 3.015-5/85
Вып. I; 2; 3

Лист 2
Страница 3

Продолжение

Тип эстакады	Габаритная схема	Нормативная вертикальная технологическая нагрузка на метр длины эстакады, кН/м	Основные размеры, мм		Примечание
			б	с	
VI		20,0	6000	3600	За отметку верха эстакады принята верхняя грань траверсы. Конструкции железобетонных траверс под трубопроводы и балки пролетного строения смотрите серию 3.015-2/82, выпуск П-1. Конструкции железобетонных балок смотрите серию 3.015-2/82, выпуски П-5, П-6, П-7.
			7800	4800	

СВАЙНЫЙ ФУНДАМЕНТ ДЛЯ ОТДЕЛЬНО СТОЯЩИХ ОПОР



DIAA ТЕХНИЧЕСКАЯ ХАРАКТЕРИСТИКА

Для свай, свай-колонн, траверсы, свайных фундаментов принят тяжелый бетон классов В15 ; В20 ; В25 ; В30.

Для армирования свай и свай-колонн принята продольная арматура из стали класса А-III диаметром 10...25 мм по ГОСТ 5781-82^X.

Поперечная арматура - из стали класса В-I диаметром 5 мм по ГОСТ 6727-80.

Сетки - из стали класса В-I диаметром 5 мм по ГОСТ 6727-80.

Для армирования траверсы принята продольная арматура из стали класса А-III диаметром 10 и 22 мм по ГОСТ 5781-82^X и из стали класса А-I диаметром 6 мм по ГОСТ 5781-82^X.

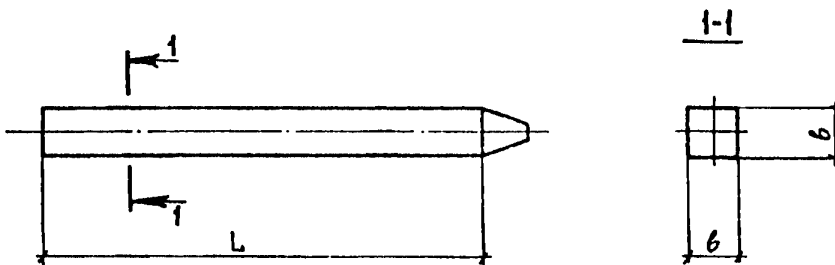
Поперечная арматура - из стали класса А-I диаметром 8 мм по ГОСТ 5781-82^X.

Для армирования свайных фундаментов приняты плоские сетки по ГОСТ 23279-85 с шагом рабочей арматуры 200 мм, монтажной - 600 мм.

Рабочая арматура - из стали класса А-III диаметром 16 мм по ГОСТ 5781-82^X.

Монтажная арматура - из стали класса А-I диаметром 8 мм по ГОСТ 5781-82^X.

СВАИ И СВАИ-КОЛОННЫ СПЛОШНОГО КВАДРАТНОГО СЕЧЕНИЯ



НОМЕНКЛАТУРА

Марка свай	Размеры свай, мм		Расход материалов			Масса, т	
			Бетон		Сталь, кг		
	L	b	Класс	Объем, м ³			
C6-30T1	6000	300	В15	0,55	49,2	1,38	
C6-30T2					59,6		
C6-30T3					71,2		
C6-35T1		350	В20	0,74	52,9	1,88	
C6-35T2					63,3		
C6-35T3					75,3		
C6-40T1		400	В25	0,97	56,1	2,45	
C6-40T2					66,9		
C6-40T3					78,9		
C6-30TK1	7000	300	В15	0,55	69,2	1,38	
C7-30TK1					0,64	78,5	1,62
C6-30TK2					0,55	80,8	1,38
C7-30TK2					0,64	92,1	1,62
C6-30TK3					0,55	90,4	1,38
C7-30TK3					0,64	103,3	1,62
C6-30TK4					0,55	102,0	1,38
C7-30TK4					0,64	116,9	1,62

ОПОРЫ И ФУНДАМЕНТЫ СВАЙНЫЕ ДЛЯ ОТДЕЛЬНО СТОЯЩИХ ОПОР И
ОДНОРУСНЫХ ЭСТАКАД ПОД ТЕХНОЛОГИЧЕСКИЕ ТРУБОПРОВОДЫ

СТРОИТЕЛЬНЫЕ
КОНСТРУКЦИИ И
ИЗДЕЛИЯ
Серия 3.015-5/26
Вып. 1; 2; 3

Лист 3
Страница 5

Продолжение

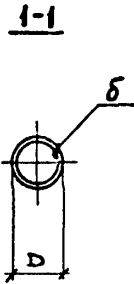
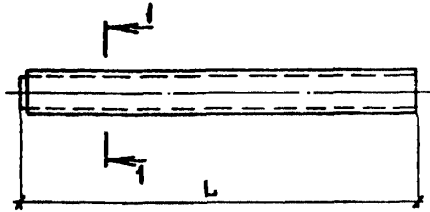
Марка свай	Размеры свай, мм		Расход материалов			Масса, т
	L	b	Бетон		Сталь, кг	
			Класс	Объем, м ³		
C6-35TK1	6000	350	B20	0,76	72,9	1,85
C7-35TK1	7000			0,88	81,8	2,20
C10-35TK1	10000			1,24	109,5	3,10
C11-35TK1	11000			1,37	118,4	3,43
C12-35TK1	12000			1,49	127,4	3,73
C6-35TK2	6000			0,76	84,9	1,85
C7-35TK2	7000			0,88	95,8	2,20
C10-35TK2	10000			1,24	129,1	3,10
C11-35TK2	11000			1,37	139,6	3,43
C12-35TK2	12000			1,49	150,6	3,73
C6-35TK3	6000			0,76	156,5	1,85
C7-35TK3	7000			0,88	179,4	2,20
C10-35TK3	10000	1,24	219,1	3,10		
C11-35TK3	11000	1,37	242,0	3,43		
C12-35TK3	12000	1,49	263,8	3,73		
C6-35TK4	6000	0,76	190,9	1,85		
C7-35TK4	7000	0,88	219,4	2,20		
C10-35TK4	10000	1,24	269,5	3,10		
C11-35TK4	11000	1,37	297,6	3,43		
C12-35TK4	12000	1,49	325,8	3,73		
C10-40TK1	10000	300	B25	1,62	119,0	4,05
C11-40TK1	11000			1,78	131,1	4,45
C12-40TK1	12000			1,94	140,2	4,85
C13-40TK1	13000			2,10	149,2	5,25
C10-40TK2	10000			1,62	138,2	4,05
C11-40TK2	11000			1,78	152,3	4,45
C12-40TK2	12000			1,94	163,0	4,85
C13-40TK2	13000			2,10	174,1	5,25
C10-40TK3	10000			1,62	228,6	4,05
C11-40TK3	11000			1,78	254,7	4,45
C12-40TK3	12000			1,94	277,8	4,85
C13-40TK3	13000			2,10	300,9	5,25
C10-40TK4	10000	1,62	279,4	4,05		
C11-40TK4	11000	1,78	310,7	4,45		
C12-40TK4	12000	1,94	339,8	4,85		
C13-40TK4	13000	2,10	367,3	5,25		

ОПОРЫ И ФУНДАМЕНТЫ СВАЙНЫЕ ДЛЯ ОТДЕЛЬНО СТОЯЩИХ ОПОР И
ОДНОРУСНЫХ ЭСТАКАД ПОД ТЕХНОЛОГИЧЕСКИЕ ТРУБОПРОВОДЫ

СТРОИТЕЛЬНЫЕ
КОНСТРУКЦИИ И
ИЗДЕЛИЯ
Серия 3.015-5/86
Вып. I ; 2 ; 3

Лист 3
Страница 6

СВАИ-КОЛОННЫ ПОЛЫЕ КРУГЛОГО СЕЧЕНИЯ



НОМЕНКЛАТУРА

Марка свай	Размеры свай, мм			Расход материалов			Масса, т
	L	D	δ	Бетон		Сталь, кг	
				Класс	Объем, м ³		
СК6 -40Т1	6000	400	80	В25	0,48	79,8	1,20
СК10-40Т1	10000				0,80	121,6	2,00
СК11-40Т1	11000				0,88	131,7	2,20
СК12-40Т1	12000				0,96	141,7	2,40
СК6 -40Т2	6000				0,48	123,4	1,20
СК10-40Т2	10000				0,80	193,2	2,00
СК11-40Т2	11000				0,88	211,1	2,20
СК12-40Т2	12000				0,96	228,7	2,40
СК6 -40Т3	6000				0,48	157,6	1,20
СК10-40Т3	10000				0,80	250,8	2,00
СК11-40Т3	11000				0,88	275,9	2,20
СК12-40Т3	12000				0,96	299,1	2,40
СК6 -50Т1	6000	500			0,63	84,5	1,58
СК10-50Т1	10000				1,05	126,3	2,63
СК11-50Т1	11000				1,15	135,0	2,90
СК12-50Т1	12000				1,26	146,4	3,15
СК6-50Т2	6000				0,63	106,9	1,58
СК10-50Т2	10000				1,05	164,1	2,63
СК11-50Т2	11000				1,15	177,0	2,90
СК12-50Т2	12000				1,26	191,2	3,15
СК6-50Т3	6000				0,63	128,1	1,58
СК10-50Т3	10000				1,05	199,7	2,63
СК11-50Т3	11000				1,15	215,8	2,90
СК12-50Т3	12000				1,26	233,6	3,15
СК6-50Т4	6000	0,63	162,3	1,58			
СК10-50Т4	10000	1,05	255,5	2,63			
СК11-50Т4	11000	1,15	280,6	2,90			
СК12-50Т4	12000	1,26	303,8	3,15			

Продолжение

Марка свай	Размеры свай, мм			Расход материалов			Масса, т
	L	D	δ	Бетон		Сталь, кг	
				Класс	Объем, м ³		
СК6-60Т1	6000	600	100	В25	0,94	109,9	2,35
СК10-60Т1	10000				1,57	164,7	3,93
СК11-60Т1	11000				1,72	178,4	4,33
СК12-60Т1	12000				1,88	191,8	4,70
СК6-60Т2	6000				0,94	138,7	2,35
СК10-60Т2	10000				1,57	211,9	3,93
СК11-60Т2	11000				1,72	230,6	4,33
СК12-60Т2	12000				1,88	249,4	4,70
СК6-60Т3	6000				0,94	172,9	2,35
СК10-60Т3	10000				1,57	269,5	3,93
СК11-60Т3	11000				1,72	295,4	4,33
СК12-60Т3	12000				1,88	319,6	4,70
СК6-60Т4	6000	0,94	212,5	2,35			
СК10-60Т4	10000	1,57	336,1	3,93			
СК11-60Т4	11000	1,72	367,4	4,33			
СК12-60Т4	12000	1,88	398,8	4,70			
СК10-80Т1	10000	800		В30	2,19	201,8	5,48
СК11-80Т1	11000				2,41	217,2	6,03
СК12-80Т1	12000				2,63	228,6	6,58
СК10-80Т2	10000				2,19	255,6	5,48
СК11-80Т2	11000				2,41	277,2	6,03
СК12-80Т2	12000				2,63	298,6	6,58
СК10-80Т3	10000				2,19	319,8	5,48
СК11-80Т3	11000				2,41	347,2	6,03
СК12-80Т3	12000				2,63	372,6	6,58
СК10-80Т4	10000				2,19	393,8	5,48
СК11-80Т4	11000				2,41	427,2	6,03
СК12-80Т4	12000				2,63	460,6	6,58

РОСТВЕРКИ

Рис. 1

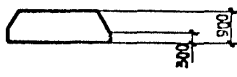
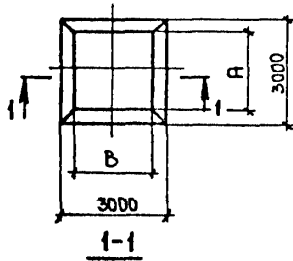


Рис. 4

Рис. 2

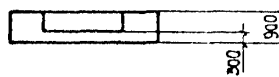
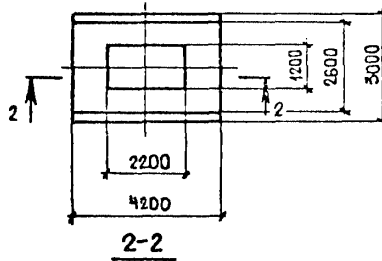
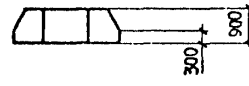
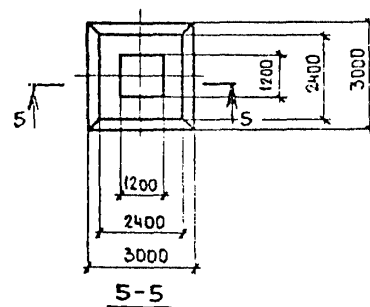
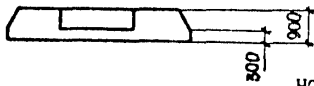
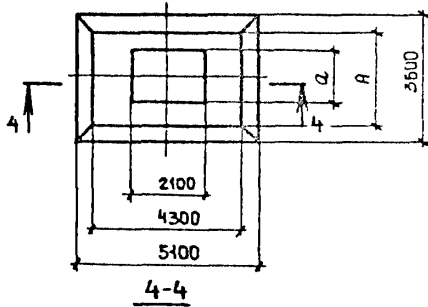
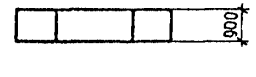
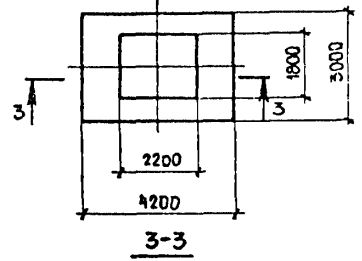


Рис. 5

Рис. 3



НОМЕНКЛАТУРА

Марка ростверка	Рис.	Размеры ростверка, мм			Расход материалов		
		А	а	В	Бетон		Сталь, кг
					Класс	Объем, м3	
РМ I-1	I	1800	-	1800	B15	6,15	216,4
РМ I-2							286,0
РМ I-3							358,0
РМ I-4							441,2
РМ I-5							358,0
РМ I-6							441,2
РМ I-7		1900	-	1900			411,6
РМ I-8							555,6
РМ I-9							411,6
РМ I-10							555,6
РМ I-II						722,0	
РМ 2-1	2	-	-		9,2	302,5	
РМ 2-2						366,5	
РМ 2-3						366,5	
РМ 2-4						372,9	

Продолжение

Марка ростверка	Рис.	Размеры ростверка, мм			Расход материалов								
		А	а	В	Бетон		Сталь, кг						
					Класс	Объем, м ³							
Рм 2-5	2					9,2	532,9						
Рм 2-6							705,7						
Рм 3-1	3	-	-			7,8	255,6						
Рм 3-2							415,6						
Рм 3-3							255,6						
Рм 3-4							415,6						
Рм 3-5							415,6						
Рм 3-6							588,4						
Рм 4-1							4	3000	1800	-	В15	13,5	627,3
Рм 4-2	800,1												
Рм 4-3	800,1												
Рм 4-4	800,1												
Рм 4-5	993,7												
Рм 5-1	2400	1200				17,3							627,3
Рм 5-2													993,7
Рм 5-3													800,1
Рм 5-4													993,7
Рм 6-1													16,7
Рм 7-1	5	-	-			5,6	499,9						
Рм 7-2							666,3						
Рм 7-3							666,3						
Рм 7-4							499,9						
Рм 7-5							666,3						

СВА УКАЗАНИЯ ПО ПРИМЕНЕНИЮ

В данной серии разработаны сваи и сваи-колонны квадратного и полого круглого сечения для промежуточных и анкерных промежуточных опор и свайные фундаменты для концевых и концевых угловых отдельно стоящих опор типов I, II, III высотой от 0,9 м до 7,8 м с нормативными вертикальными нагрузками на опору 10,0 кН...200,0 кН.

Сваи - колонны квадратного и полого круглого сечения разработаны также для однорусных эстакад типов Iк...Ук и Шк...Ушк высотой от 6,0 м до 8,4 м с нормативными вертикальными нагрузками на метр длины 2,5 кН...20,0 кН.

Конструкции траверс, за исключением приведенной в данной серии, продольных балок, концевых и концевых угловых опор принимаются по чертежам серии 3.015-1/82 "Унифицированные отдельно стоящие опоры под технологические трубопроводы" и серии 3.015-2/82 "Унифицированные одно-русные эстакады под технологические трубопроводы".

В данной серии 3.015-5/86 разработаны три габаритные схемы отдельно стоящих опор и шесть габаритных схем однорусных эстакад.

Эти габаритные схемы выбраны из схем, приведенных в сериях 3.015-1/82 и 3.015-2/82, для которых по условиям прочности и деформативности применимы сваи - колонны, разработанные в выпуске 2 настоящей серии.

ОПОРЫ И ФУНДАМЕНТЫ СВАЙНЫЕ ДЛЯ ОТДЕЛЬНО СТОЯЩИХ ОПОР И
ОДНОРУСНЫХ ЭСТАКАД ПОД ТЕХНОЛОГИЧЕСКИЕ ТРУБОПРОВОДЫ

СТРОИТЕЛЬНЫЕ
КОНСТРУКЦИИ И
ИЗДЕЛИЯ
Серия 3.015-5/86
Вып.1 ; 2 ; 3

Лист 5
Страница 10

Нагрузки на отдельно стоящие опоры и однорусные эстакады, коэффициенты перегрузок, распределение вертикальных и горизонтальных нагрузок вдоль и поперек трассы приняты по сериям 3.015-1/82 и 3.015-2/82.

Конструкции свайных опор и фундаментов по настоящей серии предназначены для применения в следующих условиях:

при любых сжимаемых грунтах за исключением глин и суглинков текучепластичных ($0,75 < I_p < 1$), илов, торфов, песков гравелистых ($0,55 < e < 0,7$), крупнообломочных грунтов, насыпей с твердыми включениями и вечномёрзлых грунтов;

в районах с расчетной температурой воздуха до минус 40°C при нормативном скоростном напоре ветра до 0,55 кПа;

в районах с расчетной сейсмичностью до 8 баллов включительно и несейсмических районах. Подбор свайных опор и фундаментов производится в зависимости от типа опоры или эстакады и грунтовых условий площадки строительства.

J30B	СКОРОСТНОЙ НАПОР ВЕТРА - $\frac{55 \text{ кгс/м}^2}{0,54 \text{ кПа}}$	G2EE	ИНЖЕНЕРНО-ГЕОЛОГИЧЕСКИЕ УСЛОВИЯ - обычные
N1BD	РАСЧЕТНАЯ ТЕМПЕРАТУРА НАРУЖНОГО ВОЗДУХА - минус 40°C	G2BQ	СТЕПЕНЬ АГРЕССИВНОСТИ СРЕДЫ - неагрессивная, слабоагрессивная и среднеагрессивная газовая и грунтовая среды
G2MQ	СЕЙСМИЧНОСТЬ - 8 баллов		

ДОПОЛНИТЕЛЬНЫЕ ДАННЫЕ

Расшифровка марки изделия:

СК10-80Т1 ; С6-30ТК2

СК - свая полая круглого сечения;

С - свая сплошного квадратного сечения;

10 ; 6 - длина сваи в м;

80 ; 30 - наружный диаметр сваи в см или сторона поперечного сечения в см;

Т - сваи для технологических трубопроводов;

ТК - сваи-колонны для технологических трубопроводов;

1 ; 2 - тип арматурного каркаса.

СФ2-1 ; Рм 2-2 ; КС 1-1

СФ - свайный фундамент;

Рм - ростверк монолитный;

КС - куст свай.

Цифры обозначают порядковый номер фундамента, ростверка или свайного куста (2-1,2-2,1-1).

Серия 3.015-5/86 вып. 1,2,3 разработана взамен серии 3.015-5 вып.1 и 2. К вып.2 разработаны карты технического уровня и качества изделий, распространяемые автором проекта.

В7EA СОСТАВ ПРОЕКТНОЙ ДОКУМЕНТАЦИИ

Выпуск 1. Материалы для проектирования.

Выпуск 2. Сваи и сваи-колонны забивные железобетонные для свайных опор и фундаментов под технологические трубопроводы. Рабочие чертежи.

Выпуск 3. Свайные фундаменты для отдельно стоящих опор. Рабочие чертежи.

Объем проектных материалов, приведенных к формату А4, - 334 форматки.

В7BA	АВТОР ПРОЕКТА	Харьковский Промстройинипроект, 310022, Харьков-22, пл.Дзержинского,8 совместно с Фундаментпроект и Арипромпроект
В7ИА	УТВЕРЖДЕНИЕ	одобрена Главным управлением проектирования Госстроя СССР письмо от 04.11.86 г. № 6/3-78.
В7КА	ПОСТАВЩИК	Государственное предприятие — Центр проектной продукции массового применения (ГП ЦПП), 127238, Москва, Дмитровское ш.,46, корп. 2

Инв. № 21975
Катал.л. № 057427