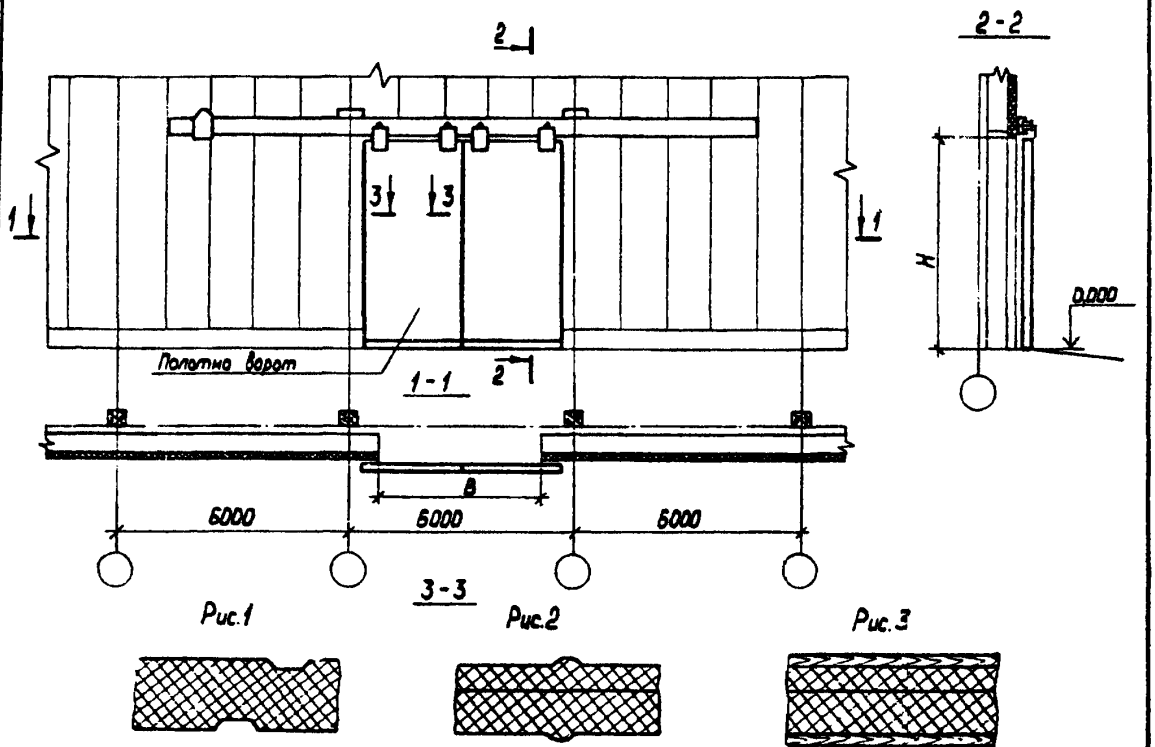


<p>СК-3</p>	<p>СТРОИТЕЛЬНЫЙ КАТАЛОГ ЧАСТЬ 3 ТИПОВАЯ ДОКУМЕНТАЦИЯ НА КОНСТРУКЦИИ, ИЗДЕЛИЯ И УЗЛЫ ЗДАНИЙ И СООРУЖЕНИЙ</p>	<p>СТРОИТЕЛЬНЫЕ КОНСТРУКЦИИ И ИЗДЕЛИЯ Серия I, 435, 9-26 Вып. 0, 1, 2, 3, 4 УДК 69.023.1</p>
<p>ГП ЦПП</p>	<p>ВОРОТА РАЗДВИЖНЫЕ С МЕХАНИЗИРОВАННЫМ ОТКРЫВАНИЕМ С ПОЛОТНОМ ИЗ РАЗЛИЧНЫХ МАТЕРИАЛОВ</p>	<p>MND A</p>
<p>ФЕВРАЛЬ 1985</p>		<p>На 1-м листе На 2-х страницах Страница 1</p>



ДИАА ТЕХНИЧЕСКАЯ ХАРАКТЕРИСТИКА

Ворота состоят из привода с монорельсом, створки полотна, подвесок, направляющих.
 Полотно ворот выполнено: из панели типа "Сэндвич"; из металлических рамок, обшитых металлическими филёнками с пенополистерольным наполнителем; из деревянных брусков, обшитых водостойкой фанерой с пенополистерольным наполнителем.
 Монорельс с приводом устанавливается с наружной стороны здания и крепится к его колоннам.
 На полотне ворот крепятся подвески с опорными роликами, посредством которых осуществляется прижатие и крепление полотна на монорельсе. Створки полотна ворот снабжены нижним механизированным уплотнением.
 Время открывания (закрывания) ворот в электромеханическом режиме - не более 25 сек., в ручном - не более 60 сек.
 Усилие ручного открывания - не более 20 кгс.

ВОРОТА РАЗДВИЖНЫЕ С МЕХАНИЗИРОВАННЫМ ОТКРЫВАНИЕМ С ПОЛОТНОМ ИЗ РАЗЛИЧНЫХ МАТЕРИАЛОВ			СТРОИТЕЛЬНЫЕ КОНСТРУКЦИИ И ИЗДЕЛИЯ Серия I.435.9-26 Вып. 0, I, 2, 3, 4	Лист I Страница 2
Номенклатура ворот				
Наименование	Рис.	Марка ворот	Координационные размеры проема ворот (В x Н), м	Масса, кг
Ворота из панели типа "Сэндвич"	I	ВР-С-30x30	3,0 x 3,0	644
		ВР-С-36x36	3,6 x 3,6	780
		ВР-С-42x42	4,2 x 4,2	1095
		ВР-С-48x54	4,8 x 5,4	1317
Ворота металлические с утеплителем	2	ВР-М-30x30	3,0 x 3,0	666
		ВР-М-36x36	3,6 x 3,6	812
		ВР-М-42x42	4,2 x 4,2	1196
		ВР-М-48x54	4,8 x 5,4	1450
Ворота клефанерные	3	ВР-Д-30x30	3,0 x 3,0	680
		ВР-Д-36x36	3,6 x 3,6	800
		ВР-Д-42x42	4,2 x 4,2	1078
		ВР-Д-48x54	4,8 x 5,4	1260

СЗВА УКАЗАНИЯ ПО ПРИМЕНЕНИЮ

Ворота предназначены в качестве ограждения проемов для проезда безрельсового и рельсового транспорта и устанавливаются в наружных стенах помещений производственных зданий с категориями производств "В", "Г", "Д".

Ворота не разрешается применять в зданиях с агрессивной средой и в качестве противопожарных.

УЗОВ СКОРОСТНОЙ НАПОР ВЕТРА - $\frac{55 \text{ кгс/м}^2}{0,54 \text{ кПа}}$

НУВД РАСЧЕТНАЯ ТЕМПЕРАТУРА НАРУЖНОГО ВОЗДУХА - минус 40°C.

ДОПОЛНИТЕЛЬНЫЕ ДАННЫЕ

Расшифровка марок изделий: ВР-С-48x54; ВР-М-48x54; ВР-Д-48x54

В - ворота;

Р - раздвижные.

Материал полотна:

С - панель типа "Сэндвич";

М - металлический лист с наполнителем;

Д - клефанерные с наполнителем.

48x54 - координационные размеры проема ворот в дм (ширина и высота).

Настоящая серия разработана взамен шифр 259-75 выпуск I, 2.

В7БА СОСТАВ ПРОЕКТНОЙ ДОКУМЕНТАЦИИ

Выпуск 0 - Материалы для проектирования

Выпуск 1 - Ворота из панели типа "Сэндвич". Рабочие чертежи.

Выпуск 2 - Ворота металлические с утеплителем. Рабочие чертежи.

Выпуск 3 - Ворота клефанерные. Рабочие чертежи.

Выпуск 4 - Изделия комплектующие. Рабочие чертежи.

Объем проектных материалов, приведенных к формату А4, - 532 формата.

В7БА АВТОР ПРОЕКТА ЦНИИПромзданий, 123238, г.Москва И-238, Дмитровское шоссе, 46 к
Гипроспецлегкоконструкция, 123376, г.Москва, Красная Пресня, 30

В7БА УТВЕРЖДЕНИЕ одобрены Отделом типового проектирования и организации проектно-исследовательских работ Госстроя СССР, письмо от 28.06.1984 г. №2/2-221

В7БА ПОСТАВЩИК ГУП ЦНИИ, 127238, Москва, Дмитровское ш., 46, корп. 2

Ивв. № 20159
Катал. л. № 050954