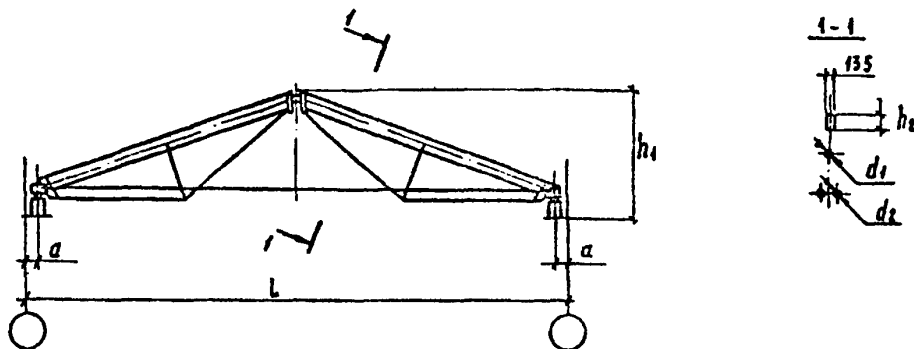


СК-3	СТРОИТЕЛЬНЫЙ КАТАЛОГ ЧАСТЬ 3 ТИПОВАЯ ДОКУМЕНТАЦИЯ НА КОНСТРУКЦИИ, ИЗДЕЛИЯ И УЗЛЫ ЗДАНИЙ И СООРУЖЕНИЙ	СТРОИТЕЛЬНЫЕ КОНСТРУКЦИИ И ИЗДЕЛИЯ Серия I.063.9-3 УДН 69.024.8
ГП ЦПП	ФЕРМЫ МЕТАЛЛОДЕРЕВЯННЫЕ КЛЕВЫЕ ТРЕУГОЛЬНЫЕ ПРОЛЕТОМ 18 И 21 М ДЛЯ ПОКРЫТИЯ ОДНОЭТАЖНЫХ ЗДАНИЙ МЕЖКВАДРОВОГО НАЗНАЧЕНИЯ УКАЗАНИЯ ПО ПРИМЕНЕНИЮ. ТЕХНИЧЕСКИЕ УСЛОВИЯ. РАБОЧИЕ ЧЕРТЕЖИ.	МКЕ W
АПРЕЛЬ 1986		На I-ом листе На 2-х страницах Страница I

**D4AA ТЕХНИЧЕСКАЯ ХАРАКТЕРИСТИКА**

Ферма состоит из шпренгелей и затяжки.

Верхний пояс и стойка шпренгеля запроектированы из клееной древесины с пластевым соединением досок по ГОСТ 20850-84. Плотность древесины 500 кг/м³. Влажность древесины ферм, предназначенных для применения при постоянной влажности воздуха внутри помещений < 60 % - в пределах 8 ± 1 %, в остальных случаях - в пределах 12 ± 3 %. Нижний пояс шпренгеля и затяжка приняты из арматурной стали периодического профиля класса АIII по ГОСТ 5781-82

Опирание ферм предусматривается на железобетонные колонны по сериям I.823.I-2, I.423-3, I.423-5.

Устойчивость ферм из своей плоскости обеспечивается системой горизонтальных связей ферм в распорки между ними.

Фермы рассчитаны и запроектированы на унифицированный ряд нагрузок: 450, 600, 750, 900, 1050, 1200, 1500, 1800 и 2100 кгс/м горизонтальной проекции (в значения нагрузок не включен собственный вес ферм, который учтен дополнительно при их расчете).

НОМЕНКЛАТУРА ФЕРМ

Марка фермы	Номиналь- ный про- лет l , мм	Размеры, мм					Расчетные нагрузки, кгс/м		Расход материалов		Масса фермы, кг
		a	h_1	h_2	d_1	d_2	Полная	В т.ч. времен- ная	Древе- сия, м ³	Сталь, кг	
ФМД 18-450	18000	100	2520	231	14	14	450	340	0,60	172,0	470
ФМД 18-600			2525	264			16	16	600	480	0,68
ФМД 18-750			2825	297	16	18	750	460	0,76	237,0	616
ФМД 18-900			150	2830	330	18	900	720	0,84	259,0	679
ФМД 18-1050					396	20	1050	720	1,01	295,8	800
ФМД 18-1200		429			22	1200	960	1,08	341,1	883	
ФМД 18-1500		462			25	1500	950	1,17	411,0	994	
ФМД 18-1800		528			28	1800	1440	1,33	475,6	1141	
ФМД 18-2100		2830	594	25	2100	1430	1,49	535,2	1281		

**ФЕРМЫ МЕТАЛЛОДЕРЕВЯННЫЕ КЛЕЕНЫЕ ТРЕУГОЛЬНЫЕ ПРОЛОТОМ 18 И 21 М
ДЛЯ ПОКРЫТИЯ ОДНОЭТАЖНЫХ ЗДАНИЙ МЕЖБАДОВОГО НАЗНАЧЕНИЯ.
УКАЗАНИЯ ПО ПРИМЕНЕНИЮ. ТЕХНИЧЕСКИЕ УСЛОВИЯ. РАБОЧИЕ ЧЕРТЕЖИ**

**СТРОИТЕЛЬНЫЕ
КОНСТРУКЦИИ И
ИЗДЕЛИЯ**
Серия I.063.9-3

Лист I
Страница 2

Продолжение

Марка фермы	Номиналь- ный про- лет L, мм	Размеры, мм					Расчетные нагрузки, кгс/м		Расход материалов		Масса фермы, кг	
		a	h ₁	h ₂	d ₁	d ₂	Полная	В т.ч. времен- ная	Древе- сьяна, м ³	Сталь, кг		
ФМД 2I-150	21000	100	2900	264	14	14	450	340	0,79	187,1	583	
ФМД 2I-600			3200	297	16	16	600	480	0,89	236,5	680	
ФМД 2I-750				330	18	18	750	460	0,98	277,4	767	
ФМД 2I-900				396	20	20	900	720	1,18	317,4	908	
ФМД 2I-1050		150	3200	3195	429	20	22	1050	720	1,27	366,9	1002
ФМД 2I-1200					462	22	25	1200	960	1,36	442,4	1124
ФМД 2I-1500					528	25	28	1500	950	1,56	555,6	1336
ФМД 2I-1800					594	25	32	1800	1440	1,75	576,7	1454
ФМД 2I 2100		3210	693			2100	1430	2,04	686,6	1705		

Величины нагрузок в таблице указаны без собственного веса ферм.
Масса ферм дана с учетом массы раскладок.

СВА УКАЗАНИЯ ПО ПРИМЕНЕНИЮ

Фермы предназначены для покрытий отапливаемых и неотапливаемых одноэтажных зданий межбдового назначения II и III класса ответственности, бескрановых, бесчердачных и с неэксплуатируемыми чердаками, бесфонарных, без перепада профиля покрытия, с влажностью воздуха внутри помещений не более 75 %.

Не допускается применение ферм в отапливаемых зданиях с влажностью внутреннего воздуха ниже 45 %.

Покрытие по фермам смежное из утепленных асбестоцементных, клефанерных и других плит весом до 100 кгс/м² (массой до 100 кг) или холодное по прогонам.

Предел огнестойкости ферм равен 0,25 часа.

330в СКОРОСТНОЙ НАПОР ВЕТРА - $\frac{45 \text{ кгс/м}^2}{0,44 \text{ мПа}}$

330в ВЕС СНЕГОВОГО ПОКРОВА - $\frac{150 \text{ кгс/м}^2}{1,47 \text{ мПа}}$

610в РАСЧЕТНАЯ ТЕМПЕРАТУРА НАРУЖНОГО ВОЗДУХА - между 40°C

620в ИНЖЕНЕРНО-ГЕОЛОГИЧЕСКИЕ УСЛОВИЯ - обычные

616в СТЕПЕНЬ АГРЕССИВНОСТИ СРЕДЫ - неагрессивная, слабо- и среднеагрессивная

ДОПОЛНИТЕЛЬНЫЕ ДАННЫЕ

Расшифровка марок ферм:

ФМД - наименование изделия - ферма металлодеревянная;

18 - пролет фермы в метрах;

900 - несущая способность фермы в кгс/м.

Данная серия разработана взамен серии I.863.9-5, вып.0.1.

ВСТАВКА СОСТАВ ПРОЕКТНОЙ ДОКУМЕНТАЦИИ

Серия I.063.9-3. Фермы металлодеревянные клееные треугольные пролетом 18 и 21 м для покрытий одноэтажных зданий межбдового назначения. Указания по применению. Технические условия. Рабочие чертежи.

Объем проектных материалов, приведенных к формату А4 - 144 форматки

В78А АВТОР ПРОЕКТА

ЦНИИЭПсельстрой, 143360, г. Апрелевка - 2, Московской обл., ул. Апрелевская, 65, с участием ЦНИИСК им. Кучеренко

В71А УТВЕРЖДЕНИЕ

Утверждены Госстроем СССР. Протокол от 27.12.85 № АЧ-65. Введены в действие с 01.04.86.

В7КА ПОСТАВЩИК

Государственное предприятие - Центр проектной продукции массового применения (ГП ЦПП), 127238, Москва, Дмитровское ш., 46, корп. 2

Инв. № 20916

Катал. л. № 053044

Ф.М. Козинский

Гл. инженер проект

Б.М. Дедов

Инженер институт

3.01.С-1.94 т.2