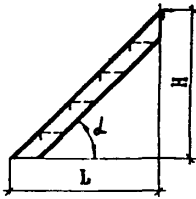


<p>СК-3</p>	<p>СТРОИТЕЛЬНЫЙ КАТАЛОГ ЧАСТЬ 3 ТИПОВАЯ ДОКУМЕНТАЦИЯ НА КОНСТРУКЦИИ, ИЗДЕЛИЯ И УЗЛЫ ЗДАНИЙ И СООРУЖЕНИЙ</p>	<p>СТРОИТЕЛЬНЫЕ КОНСТРУКЦИИ И ИЗДЕЛИЯ Серия 1.450.3-6 вып. 0-1, 1, 2, 3, 4</p>
<p>ГП ЦПП</p>	<p>ЛЕСТНИЦЫ, ПЛОЩАДКИ, СТРЕМЯНКИ И ОГРАЖДЕНИЯ СТАЛЬНЫЕ ПРОИЗВОДСТВЕННЫХ ЗДАНИЙ ПРОМЫШЛЕННЫХ ПРЕДПРИЯТИЙ</p>	<p>УДК 69.026</p>
<p>ЯНВАРЬ 1990</p>		<p>На 3-х листах На 6-ти страницах Страница I</p>

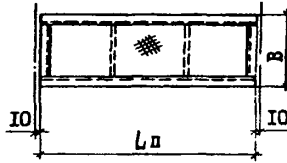
Лестницы



Ограждение лестниц сборное

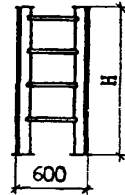


Площадки

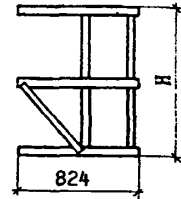
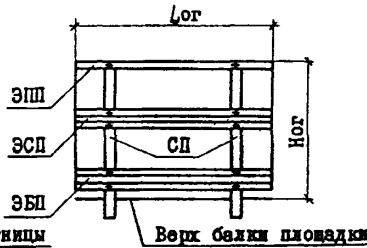
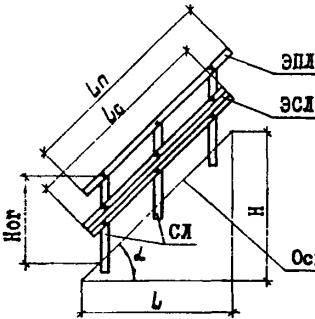


Ограждение площадок сборное

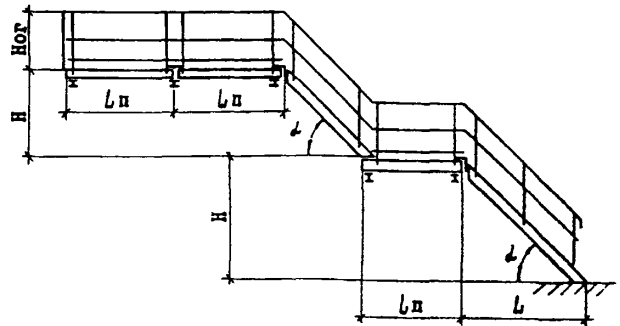
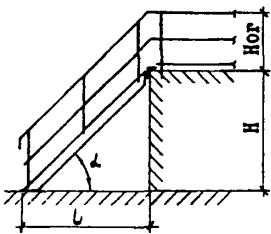
Стремянки



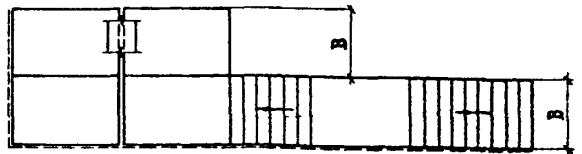
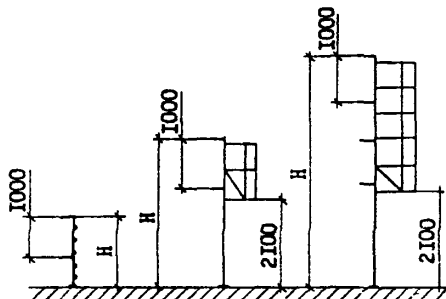
Ограждение стремянок



Примеры компоновки лестниц и площадок



Примеры компоновки стремянок



ЛЕСТНИЦЫ, ПЛОЩАДКИ, СТРЕМЯНКИ И ОГРАЖДЕНИЯ СТАЛЬНЫЕ
ПРОИЗВОДСТВЕННЫХ ЗДАНИЙ ПРОМЫШЛЕННЫХ ПРЕДПРИЯТИЙ

СТРОИТЕЛЬНЫЕ
КОНСТРУКЦИИ И
ИЗДЕЛИЯ
Серия I.450.3-6
вып.0-I, I, 2, 3, 4

Лист I
Страница 2

ДИАА ТЕХНИЧЕСКАЯ ХАРАКТЕРИСТИКА

Лестницы, площадки и стремянки стальные предназначены для эксплуатации в производственных зданиях и сооружениях.

Компоновка лестниц и площадок между собой и элементами ограждений, а также стремянок производится согласно приведенным схемам.

Опираание лестниц возможно на металлические или железобетонные площадки и перекрытия. Площадки опираются на стальные или железобетонные балки.

Конструкции, предназначенные для применения в климатическом районе П₄ (-30 °С > t ≥ -40 °С), выполнены из стали марки ВСтЗсп2 ГОСТ 380-71^к, для районов I₂, П₂, П₃ (-40 °С > t ≥ -50 °С) и I₁ (-50 °С > t ≥ -65 °С) - из сталей марки ВСтЗсп5 ГОСТ 380-71^к (северное исполнение).

Ширина лестниц и площадок 700 и 900 мм принята в соответствии с требованием СНиП 2.09.02-85 "Производственные здания".

Номенклатура лестниц, $\alpha = 45^\circ$

Марка	H, мм	L, мм	B, мм	Масса, кг
I...45-18.7 (С ^к)	1800	1800	700	61,7...98,8
I...45-18.9			900	70,1...108,6
I...45-24.7	2400	2400	700	62,9...132,5
I...45-24.9			900	96,5...145,5
I...45-30.7	3000	3000	700	103,8...166,2
I...45-30.9			900	115,8...182,3
I...45-36.7	3600	3600	700	124,2...199,8
I...45-36.9			900	149,1...219,2
I...45-42.7	4200	4200	700	149,6...233,5
I...45-42.9			900	170,7...255,6

$\alpha = 60^\circ$

Марка	H, мм	L, мм	B, мм	Масса, кг
I...60-18.7 (С ^к)	1800	1039	700	39,6...81,0
I...60-18.9			900	46,1...55,1
I...60-24.7	2400	1386	700	57,1...109,1
I...60-24.9			900	66,3...74,0
I...60-30.7	3000	1732	700	74,6...137,4
I...60-30.9			900	86,5...93,0
I...60-36.7	3600	2078	700	91,8...165,7
I...60-36.9			900	105,8...111,9
I...60-42.7	4200	2425	700	106,3...193,9
I...60-42.9			900	124,4...130,8

ЛЕСТНИЦЫ, ПЛОЩАДКИ, СТРЕМЯНКИ И ОГРАЖДЕНИЯ СТАЛЬНЫЕ
 ПРИЗВОДСТВЕННЫХ ЗДАНИЙ ПРОМЫШЛЕННЫХ ПРЕДПРИЯТИЙ

СТРОИТЕЛЬНЫЕ
 КОНСТРУКЦИИ И
 ИЗДЕЛИЯ
 Серия I.450.3-6
 вып.0-I, I, 2, 3, 4

Лист 2
 Страница 3

Номенклатура площадок

Марка	Л, мм	В, мм	Масса, кг
П...9.7 (С*)	900	700	21,2...36,7
П...9.9		900	25,5...42,6
П...12.7	1200	700	27,5...48,8
П...12.9		900	33,1...56,6
П...15.7	1500	700	34,0...58,9
П...15.9		900	40,7...67,9
П...18.7	1800	700	40,4...69,1
П...18.9		900	47,9...79,3
П...21.7	2100	700	62,5...82,6
П...21.9		900	73,2...94,3
П...24.7	2400	700	53,2...106,3
П...24.9		900	62,8...120,3
П...27.7	2700	700	78,9...80,4
П...27.9		900	92,3...94,5
П...30.7	3000	700	66,0...118,5
П...30.9		900	77,8...134,9
П...36.7	3600	700	99,5...146,4
П...36.9		900	115,4...165,0
П...42.7	4200	700	118,1...168,1
П...42.9		900	137,6...188,6
П...48.7	4800	700	134,5...192,4
П...48.9		900	152,2...216,3
П...54.7	5400	700	151,0...216,0
П...54.9		900	175,9...242,6
П...60.7	6000	700	168,3...264,1
П...60.9		900	189,8...294,3

Номенклатура стремянок

Марка	Н, мм	Ширина, мм	Масса, кг
С...-22 (С*)	2200	600	37,5...43,5
С...-28	2800		46,9...54,0
С...-34	3400		56,3...64,6
С...-40	4000		65,6...75,1
С...-46	4600		75,0...85,7
С...-52	5200		88,6...101,3

ЛЕСТНИЦЫ, ПЛОЩАДКИ, СТРЕМЯНКИ И ОГРАЖДЕНИЯ СТАЛЬНЫЕ
ПРОИЗВОДСТВЕННЫХ ЗДАНИЙ ПРОМЫШЛЕННЫХ ПРЕДПРИЯТИЙ

СТРОИТЕЛЬНЫЕ
КОНСТРУКЦИИ И
ИЗДЕЛИЯ
Серия I.450.3-6
вып. 0-1,1,2,3,4

Лист 2
Страница 4

Продолжение

Марка	H, мм	Вырина, мм	Масса, кг
C...-58	5800	600	98,0...111,9
C...-64	6400		107,4...122,4
C...-70	7000		116,8...133,0
C...-82	8200		139,7...159,3

Номенклатура ограждения лестниц $\alpha = 45^\circ$

Марка стойки	Ног, мм	Масса, кг	Марка поручня	Масса, кг	Марка струны	Масса, кг	Lп, Lс, мм
СЛ...45(С*)	1100	2,8...7,8	ЭПН...45-18(С*)	4,3...22,2	ЭСЛ...45-18(С*)	2,8...9,2	2546
			ЭПН...45-24		ЭСЛ...45-24		3394
			ЭПН...45-30		ЭСЛ...45-30		4243
			ЭПН...45-36		ЭСЛ...45-36		5091
			ЭПН...45-42		ЭСЛ...45-42		5940

$\alpha = 60^\circ$

Марка стойки	Ног, мм	Масса, кг	Марка поручня	Масса, кг	Марка струны	Масса, кг	Lп, Lс, мм
СЛ...60(С*)	1100	3,1...9,0	ЭПН...60-18(С*)	3,4...17,5	ЭСЛ...60-18(С*)	2,1...7,3	3600
			ЭПН...60-24		ЭСЛ...60-24		4800
			ЭПН...60-30		ЭСЛ...60-30		6000
			ЭПН...60-36		ЭСЛ...60-36		7200
			ЭПН...60-42		ЭСЛ...60-42		8400

Номенклатура боковых элементов ограждений площадок

Марка стойки	Ног, мм	Масса, кг	Марка поручня	Масса, кг	Марка струны	Масса, кг	Марка бордюра	Масса, кг	Lп, Lс, мм
СП... (С*)	1100	2,7...5,7	ЭПН...9(С*)	1,6...3,3	ЭСП...9(С*)	1,0...1,4	ЭБП...9(С*)	2,5...3,8	900
			ЭПН...12	2,2...4,5	ЭСП...12	1,3...1,8	ЭБП...12	3,3...5,2	1200
			ЭПН...15	2,7...5,6	ЭСП...15	1,7...2,3	ЭБП...15	4,2...6,5	1500
			ЭПН...18	3,3...6,7	ЭСП...18	2,0...2,8	ЭБП...18	5,0...7,8	1800
			ЭПН...21	7,84	ЭСП...21	2,3	ЭБП...21	9,1	2100
			ЭПН...24	4,4...9,0	ЭСП...24	2,7...3,2	ЭБП...24	6,8...10,4	2400
			ЭПН...30	5,5...11,2	ЭСП...30	3,3...4,7	ЭБП...30	8,5...13,1	3000
			ЭПН...36	6,6...13,5	ЭСП...36	4,0...5,6	ЭБП...36	10,2...15,7	3600

ЛЕСТНИЦЫ, ПЛОЩАДКИ, СТРЕМЯНКИ И ОГРАЖДЕНИЯ СТАЛЬНЫЕ
ПРОИЗВОДСТВЕННЫХ ЗДАНИЙ ПРОМЫШЛЕННЫХ ПРЕДПРИЯТИЙ

СТРОИТЕЛЬНЫЕ
КОНСТРУКЦИИ И
ИЗДЕЛИЯ

Серия I.450.3-6
вып.0-I,1,2,3,4

Лист 3
Страница 5

Продолжение

Марка стойки	Ног, мм	Масса, кг	Марка поручня	Масса, кг	Марка струны	Масса, кг	Марка бордюра	Масса, кг	Лп, Лс, Лб, мм
СП... (С*)	II00	2,7...5,7	ЭП...42	15,8	ЭС...42	4,7	ЭБ...42	18,4	4200
			ЭП...48	8,8...18,0	ЭС...48	5,4...7,5	ЭБ...48	13,6...21,0	4800
			ЭП...54	20,3	ЭС...54	6,0	ЭБ...54	23,7	5400
			ЭП...60	11,0...22,5	ЭС...60	6,7...9,3	ЭБ...60	17,0...26,3	6000

Номенклатура торцевых элементов ограждений площадок

Марка стойки	Ног, мм	Масса, кг	Марка поручня	Масса, кг	Марка струны	Масса, кг	Марка бордюра	Масса, кг	Лп, Лс, Лб, мм
СТП... (С*)	II00	2,8...5,2	ЭП...-7(С*)	1,3...2,6	ЭС...-7(С*)	0,8...1,1	ЭБ...-7(С*)	1,9...3,0	700
			ЭП...-9	1,6...3,3	ЭС...-9	1,0...1,4	ЭБ...-9	2,5...3,8	900

Номенклатура ограждения стремянок

Марка	Масса, кг	Н, мм
ОГС-12,4(С*)	14,0	1240
ОГС-18,4	18,8	1840
ОГС-24,4	23,6	2440
ОГС-30,4	28,5	3040
ОГС-36,4	33,3	3640
ОГС-42,4	38,1	4240
ОГС-48,4	42,9	4840
ОГС-60,4	52,6	6040

*Для всех марок изделий, приведенных в номенклатуре и предназначенных для эксплуатации при температуре $-50^{\circ}\text{C} > t \geq -65^{\circ}\text{C}$ (северное исполнение), к марке изделия добавляется индекс С.

Например: ЛХП45-18.7С, ЛХП45-42.9С

С2ВА УКАЗАНИЯ ПО ПРИМЕНЕНИЮ -

Стальные лестницы, площадки, стремянки и ограждения к ним предназначены для применения в производственных зданиях и сооружениях со взрывобезопасными категориями производств в соответствии с ОНП 24-86 МВД СССР.

Ж3ВА ВРЕМЕННАЯ НАГРУЗКА -

Конструкции лестниц и площадок, в зависимости от габаритных размеров, рассчитаны на временные нагрузки от 1,96 до 3,92 кПа (от 200 до 400 кгс/м²)

<p>ЛЕСТНИЦЫ, ПЛОЩАДКИ, СТРЕМЯНКИ И ОГРАЖДЕНИЯ СТАЛЬНЫЕ ПРОИЗВОДСТВЕННЫХ ЗДАНИЙ ПРОМЫШЛЕННЫХ ПРЕДПРИЯТИЙ</p>	<p>СТРОИТЕЛЬНЫЕ КОНСТРУКЦИИ И ИЗДЕЛИЯ Серия I.450.3-6 вып.0-I,1,2,3,4</p>	<p>Лист 3 Страница 6</p>
<p>N17D РАСЧЕТНАЯ ТЕМПЕРАТУРА НАРУЖНОГО ВОЗДУХА - до минус 65 °С</p> <p>G21D КЛИМАТИЧЕСКИЕ РАЙОНЫ И ПОДРАЙОНЫ - I₁, I₂, II₂, П₃, П₄</p> <p>G2EБ ИНЖЕНЕРНО-ГЕОЛОГИЧЕСКИЕ УСЛОВИЯ - обычные</p> <p>G2BQ СТЕПЕНЬ АГРЕССИВНОСТИ СРЕДЫ - неагрессивная и слабоагрессивная</p>		
<p>Д О П О Л Н И Т Е Л Ь Н Ы Е Д А Н Н Ы Е</p>		
<p>Расшифровка марок изделий: I...45-18.9, I...60-18.7С, П...12.7, П...48.9С</p> <p>I - лестница; П - площадка; "... - в марках опущены обозначения материалов; 45, 60 - угол наклона лестницы, градус; 18 - высота лестницы, В, мм; 12, 48 - длина площадки, Lп, мм; 7, 9 - ширина лестницы или площадки, В, мм; С - северное исполнение.</p> <p>Полное обозначение марок см. выпуск 0-I.</p>		
<p>Серия I.450.3-6 вып. 0-I, I, 2, 3, 4 разработана взамен серии I.450.3-3 вып. 0, I(ч. I, 2), 2(ч. I, 2)</p>		
B7EA	<p>СОСТАВ ПРОЕКТНОЙ ДОКУМЕНТАЦИИ</p> <p>Выпуск 0-I - Материалы для проектирования.</p> <p>Выпуск I - Конструкции из холодногнутых профилей. Чертежи КМД.</p> <p>Выпуск 2 - Конструкции из цельнокатаных профилей. Чертежи КМД (перспективный вариант).</p> <p>Выпуск 3 - Конструкции из горячекатаных профилей. Чертежи КМД.</p> <p>Выпуск 4 - Конструкции из тонкостенных изделий с узкими параллельными полками. Чертежи КМД.</p>	
<p>Объем проектной документации, приведенной к формату А4,1000 форматов</p>		
B7BA	<p>Автор проекта - ГП и НИИ УКРАИНИПРОЕКТСТАЛЬКОНСТРУКЦИЯ, 252160, г.Киев, Проспект Освободителей, I</p>	
B7HA	<p>УТВЕРЖДЕНИЕ - Утверждены ВШСО "Совзлегконструкция" Минмонтажспецстроя СССР приказ № 65 от 18.04.89 и введены в действие с 01.01.90 приказом № 25 от 18.04.89 "Украинипроектстальконструкция"</p>	
<p>Срок действия 1995 г.</p>		
B7KA	<p>ПОСТАВЩИК Государственное предприятие — Центр проектной продукции массового применения (ГП ЦПП), 127238, Москва, Дмитровское ш.46, корп. 2</p>	
<p>Инв. № 23846 Катал.л. № 064048</p>		