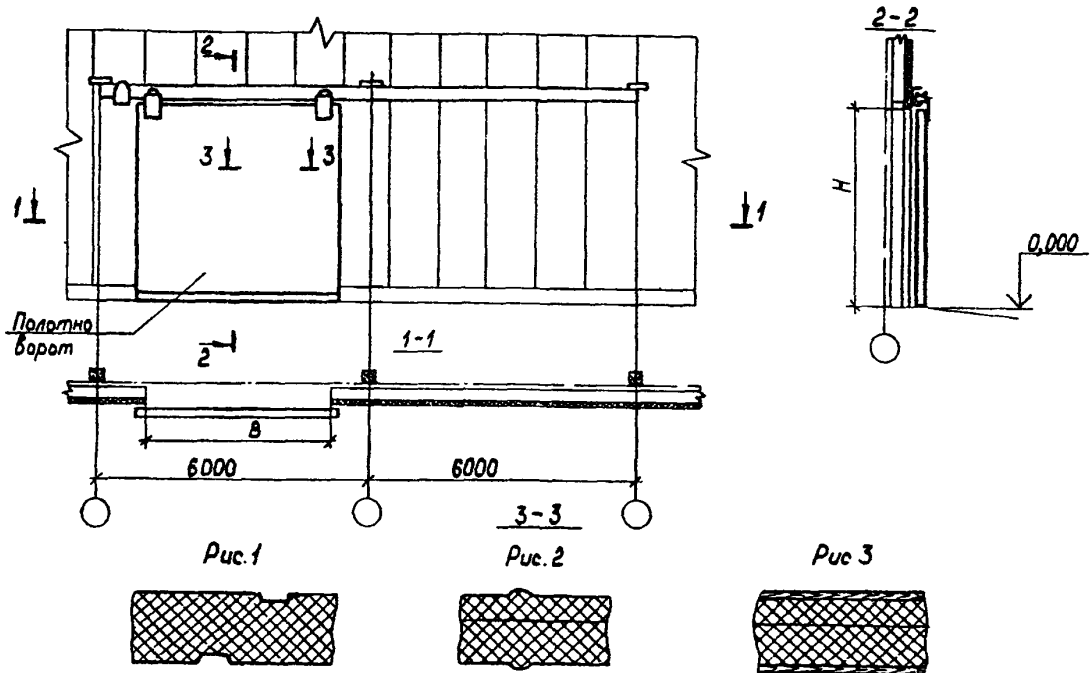


<b>СК-3</b>	СТРОИТЕЛЬНЫЙ КАТАЛОГ ЧАСТЬ 3 ТИПОВАЯ ДОКУМЕНТАЦИЯ НА КОНСТРУКЦИИ, ИЗДЕЛИЯ И УЗЛЫ ЗДАНИЙ И СООРУЖЕНИЙ	СТРОИТЕЛЬНЫЕ КОНСТРУКЦИИ И ИЗДЕЛИЯ Серия I, 435, 9-24 Вып. 0, 1, 2, 3, 4 ЁЛК 69.028.1
ГП ЦПП		<b>MNDW</b>
ЯНВАРЬ <b>1985</b>	ВОРОТА ОТКАТНЫЕ С ПОЛОТНОМ ИЗ РАЗЛИЧНЫХ МАТЕРИАЛОВ	На 1-м листе На 2-х страницах Страница 1



#### ДИАА ТЕХНИЧЕСКАЯ ХАРАКТЕРИСТИКА

Ворота состоят из привода с монорельсом, полотна, подвесок, ручки переключения механизированного открывания на ручное и направляющих.

Полотно ворот выполнено: из панелей типа "Сэндвич"; из металлических рамок, обшитых металлическими фланками с пенополистерольным наполнителем; из деревянных брусков, обшитых водостойкой фанерой с пенополистерольным наполнителем.

Монорельс с приводом устанавливается с наружной стороны здания и крепится к его колоннам.

На полотне ворот крепятся подвески с опорными роликами, посредством которых осуществляется движение и крепление полотна на монорельсе. Полотно ворот откатывается в правую сторону. Полотно ворот снабжено нижним механизированным уплотнением.

Время открывания (закрывания) ворот в электромеханическом режиме - не более 25 сек., в ручном - не более 60 сек.

Усилие ручного открывания - не более 20 кгс.

ВОРОТА ОТКАТНЫЕ С ПОЛОТНОМ ИЗ РАЗЛИЧНЫХ МАТЕРИАЛОВ		СТРОИТЕЛЬНЫЕ КОНСТРУКЦИИ И ИЗДЕЛИЯ Серия I.435.9-24 Вып. 0,1,2,3,4		Лист I Страница 2
Номенклатура ворот				
Наименование	Рис.	Марка ворот	Координационные размеры проема ворот (В x Н), м	Масса, кг
Ворота из панели типа "Сэндвич"	I	ВО-С-48x54	4,8 x 5,4	1274
		ВО-С-42x42	4,2 x 4,2	1038
		ВО-С-36x36	3,6 x 3,6	806
		ВО-С-30x30	3,0 x 3,0	683
Ворота металлические с утеплителем	2	ВО-М-48x54	4,8 x 5,4	1216
		ВО-М-42x42	4,2 x 4,2	1007
		ВО-М-36x36	3,6 x 3,6	784
		ВО-М-30x30	3,0 x 3,0	672
Ворота клефанерные	3	ВО-Д-48x54	4,8 x 5,4	1178
		ВО-Д-42x42	4,2 x 4,2	990
		ВО-Д-36x36	3,6 x 3,6	774
		ВО-Д-30x30	3,0 x 3,0	671

## С2ВА УКАЗАНИЯ ПО ПРИМЕНЕНИЮ

Ворота предназначены в качестве ограждения проемов для проезда безрельсового и рельсового транспорта и устанавливаются в наружных стенах помещений производственных зданий с категориями производств "В", "Г" и "Д".

Ворота не разрешается применять в зданиях с агрессивной средой и в качестве противопожарных.

УЗОВ СКОРОСТНОЙ НАПОР ВЕТРА -  $55 \frac{\text{кгс}}{\text{м}^2}$   
U, 54 м/с

Н1ВД РАСЧЕТНАЯ ТЕМПЕРАТУРА НАРУЖНОГО ВОЗДУХА - минус 40°C.

## Д О П О Л Н И Т Е Л Ь Н Ы Е Д А Н Н Ы Е

Расшифровка марок изделий: ВО-С-48x54; ВО-М-48x54; ВО-Д-48x54

В - ворота;

О - откатные.

Материал полотна:

С - панели типа "Сэндвич";

М - металлический лист с наполнителем;

Д - клефанерные с наполнителем.

48x54 - координационные размеры проема ворот в дм (ширина и высота).

## В7КА СОСТАВ ПРОЕКТНОЙ ДОКУМЕНТАЦИИ

Выпуск 0 - Материалы для проектирования.

Выпуск 1 - Ворота из панели типа "Сэндвич". Рабочие чертежи.

Выпуск 2 - Ворота металлические с утепителем. Рабочие чертежи.

Выпуск 3 - Ворота клефанерные. Рабочие чертежи.

Выпуск 4 - Изделия комплектующие. Рабочие чертежи.

Объем проектных материалов, приведенных к формату А4, - 548 форматок.

В7ВА АВТОР ПРОЕКТА ЦНИИПромзданий, 123238, г.Москва И-238, Дмитровское шоссе, 46 и

Гидрослеплеконструкция, 123376, г.Москва, Красная Пресня, 30

В7НА УТВЕРЖДЕНИЕ утверждены Госстроем СССР, постановление от 25.09.1984г № 168

и введены в действие с 01.01.1985г.

В7КА ПОСТАВЩИК Государственное предприятие — Центр проектной продукции массового применения (ГП ЦПП), 127238, Москва, Дмитровское ш., 46, корп. 2.

Инд. № 20039

Катал.х.№ 050670