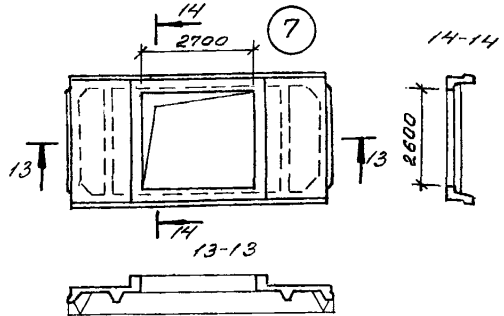
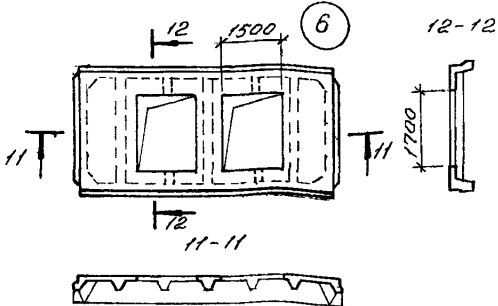
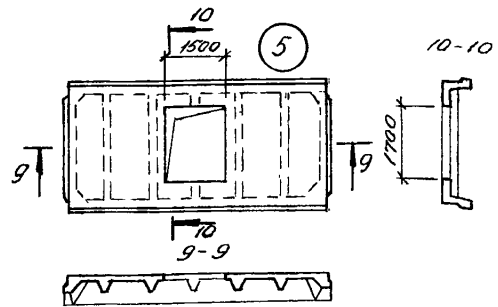
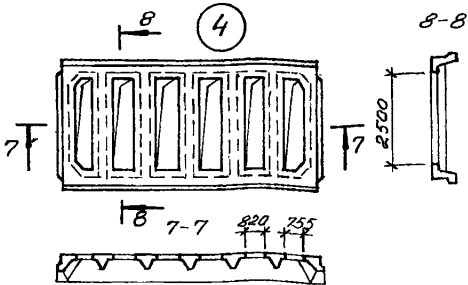
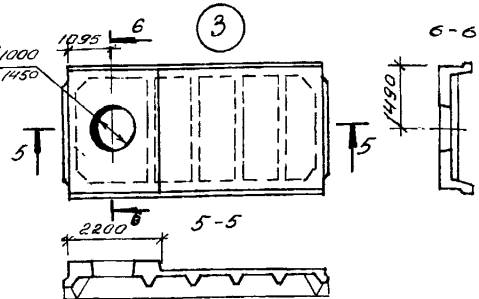
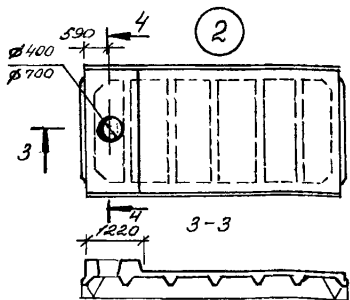
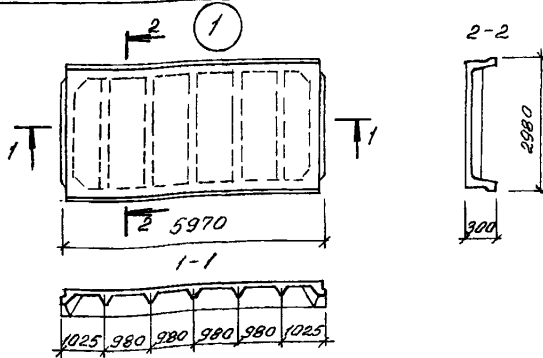


<p>СК-3</p>	<p>СТРОИТЕЛЬНЫЙ КАТАЛОГ ЧАСТЬ 3 ТИПОВАЯ ДОКУМЕНТАЦИЯ НА КОНСТРУКЦИИ, ИЗДЕЛИЯ И УЗЛЫ ЗДАНИЙ И СООРУЖЕНИЙ</p>	<p>СТРОИТЕЛЬНЫЕ КОНСТРУКЦИИ И ИЗДЕЛИЯ Серия 1.465.1-21.94 Вып. 0,1,2</p>
<p>ГП ЦПП</p>	<p>ПЛИТЫ ЖЕЛЕЗОБЕТОННЫЕ РЕБРИСТЫЕ РАЗМЕРОМ 3x6 М ДЛЯ ПОКРЫТИЙ ОДНОЭТАЖНЫХ ПРОИЗВОДСТВЕННЫХ ЗДАНИЙ</p>	
<p>ДЕКАБРЬ 1994</p>		<p>На 10 страницах Страница I</p>



ПЛИТЫ ЖЕЛЕЗОБЕТОННЫЕ РЕБРИСТЫЕ РАЗМЕРОМ 3x6 М
ДЛЯ ПОКРЫТИЙ ОДНОЭТАЖНЫХ ПРОИЗВОДСТВЕННЫХ ЗДАНИЙ

СТРОИТЕЛЬНЫЕ
КОНСТРУКЦИИ
И ИЗДЕЛИЯ
Серия I.465.I-2I.94
Вып. 0, I, 2

Страница 2

ДИАА ТЕХНИЧЕСКАЯ ХАРАКТЕРИСТИКА

Бетон тяжелый и мелкозернистый классов В15...В35, легкий бетон (керамзитобетон, аглопоритобетон и шлакопемзобетон) классов В15...В25.

Напрягаемая арматура плит предусмотрена стержневая периодического профиля горячекатаная по ГОСТ 5781-82 и термически упрочненная по ГОСТ 10884-81 соответственно классов А-Шв (изготавливаемая из арматурной стали класса А-Ш путем упрочнения вытяжкой с контролем величины напряжения и предельного удлинения), А-IV (Ат-IVс), А-V (Ат-V) и А-VI (Ат-VI).

Ненапрягаемая арматура - из стали класса А-III диаметром 6...20 мм по ГОСТ 5781-82, класса Ат-IVс диаметром 10...20 мм по ГОСТ 10884-81 и арматурная проволока периодического профиля класса Вр-I диаметром 3...5 мм по ГОСТ 6727-80.

В закладных изделиях применен прокат по ГОСТ 8509-86 и ГОСТ 103-76* марки СтЗкп2-I по ГОСТ 585-88 или С235 по ГОСТ 27772-88. Анкера из стали класса А-I и А-III по ГОСТ 5781-82.

Плиты армируются плоскими и пространственными каркасами, сетками и отдельными стержнями.

НОМЕНКЛАТУРА ПЛИТ

Эскиз	Марка	Расчетная нагрузка на плиту, кПа (кгс/м ²)	Расход материалов					Масса, т
			Бетон		Сталь, кг			
			Класс	Объем, м ³	Изделия арматурные		ВСЕГО	
		Напрягаемая арматура	Ненапрягаемая арматура	Изделия закладные				
ПЛИТЫ ТИПА ЗПГ ИЗ ТЯЖЕЛОГО И МЕЛКОЗЕРНИСТОГО БЕТОНА								
I	ЗПГ6-IAШв	4,2(420)	B15	1,07	19,0	39,2	8,6	66,8
	ЗПГ6-IAШвМ							
	ЗПГ6-2AШв	5,2(520)	B20		24,3	43,7		76,6
	ЗПГ6-2AШвМ							
	ЗПГ6-3AШв	6,3(630)	B20		30,0	52,5		91,1
	ЗПГ6-3AШвМ							
	ЗПГ6-4AШв	7,6(760)	B25		36,4	56,1		101,1
	ЗПГ6-4AШвМ							
	ЗПГ6-5AШв	9,4(940)	B25		47,0	64,4		120,0
	ЗПГ6-5AШвМ							
	ЗПГ6-7AШв	11,5(1150)	B30		59,6	83,4		151,6
	ЗПГ6-7AШвМ							
	ЗПГ6-8AШв	12,3(1230)	B30		66,0	83,4		158,0
	ЗПГ6-8AШвМ							
ЗПГ6-10AШв	13,6(1360)	B30	72,2	97,6	178,4			
ЗПГ6-10AШвМ								

ПЛИТЫ ЖЕЛЕЗОБЕТОННЫЕ РЕБРИСТЫЕ РАЗМЕРОМ 3x6 М
ДЛЯ ПОКРЫТИЙ ОДНОЭТАЖНЫХ ПРОИЗВОДСТВЕННЫХ ЗДАНИИ

СТРОИТЕЛЬНЫЕ
КОНСТРУКЦИИ
И ИЗДЕЛИЯ
Серия 1,465.1-21.94
Вып. 0,1,2

Страница 3

Продолжение

Эскиз	Марка	Расчетная нагрузка на плиту, кПа , $(\text{кгс}/\text{м}^2)$	Расход материалов					Масса, т		
			Бетон		Сталь, кг		ВСЕГО			
			Класс	Объем, м^3	Изделия арматурные	Изделия закладные				
				Напрягаемая арматура	Ненапрягаемая арматура					
I	ЗПГ6-1А1У	4,0(400)	В20	1,07	14,6	39,2	8,6	62,4		
	ЗПГ6-1А1УМ									
	ЗПГ6-2А1У	5,2(520)	В20		19,2	43,7		71,5		
	ЗПГ6-2А1УМ									
	ЗПГ6-3А1У	6,4(640)	В22,5		24,3	52,5		85,4		
	ЗПГ6-3А1УМ									
	ЗПГ6-4А1У	7,4(740)	В25		29,2	59,9		97,7		
	ЗПГ6-4А1УМ									
	ЗПГ6-6А1У	9,4(940)	В25		38,2	64,4		111,2		
	ЗПГ6-6А1УМ									
	ЗПГ6-7А1У	11,3(1130)	В30		48,3	83,4		140,3		
	ЗПГ6-7А1УМ									
	ЗПГ6-1АУ	3,9(390)	В20		1,07	10,6		39,2	8,6	58,4
	ЗПГ6-1АУМ									
	ЗПГ6-2АУ	5,1(510)	В22,5			14,8		43,7		67,1
	ЗПГ6-2АУМ									
	ЗПГ6-3АУ	6,4(640)	В25			19,2		52,5		80,3
	ЗПГ6-3АУМ									
	ЗПГ6-4АУ	8,2(820)	В25			24,3		64,4		97,3
	ЗПГ6-4АУМ									
	ЗПГ6-5АУ	10,3(1030)	В25			29,4		83,4		121,4
	ЗПГ6-5АУМ									
	ЗПГ6-6АУ	12,3(1230)	В30			38,2		83,4		130,2
	ЗПГ6-6АУМ									
	ЗПГ6-7АУ	13,2(1320)	В30			48,3		92,6		149,5
	ЗПГ6-7АУМ									
	ЗПГ6-1АУ1	4,3(430)	В25			10,6		39,2		58,4
	ЗПГ6-1АУ1М									
	ЗПГ6-2АУ1	5,8(580)	В25			14,8		43,7		67,1
	ЗПГ6-2АУ1М									
ЗПГ6-3АУ1	7,3(730)	В25	19,2	56,1		83,9				
ЗПГ6-3АУ1М										
ЗПГ6-4АУ1	9,0(900)	В25	24,3	64,4		97,3				
ЗПГ6-4АУ1М										
ЗПГ6-5АУ1	11,2(1120)	В30	29,4	87,2		125,2				
ЗПГ6-5АУ1М										
ЗПГ6-8АУ1	13,6(1360)	В30	38,2	97,6		144,4				
ЗПГ6-8АУ1М										

ПЛИТЫ ЖЕЛЕЗОБЕТОННЫЕ РЕБРИСТЫЕ РАЗМЕРОМ 3x6 М
ДЛЯ ПОКРЫТИЙ ОДНОЭТАЖНЫХ ПРОИЗВОДСТВЕННЫХ ЗДАНИЙ

СТРОИТЕЛЬНЫЕ
КОНСТРУКЦИИ
И ИЗДЕЛИЯ
Серия 1.465.1-21.94
Вып. 0,1,2

Страница 4

Продолжение

Объем	Марка	Расчетная нагрузка на плиту, кПа (кгс/м ²)	Расход материалов					Масса, т	
			Бетон		Сталь, кг				
			Класс	Объем, м ³	Изделия арматурные	Изделия закладные	ВСЕГО		
		Напрягаемая арматура	Ненапрягаемая арматура						
ПЛИТЫ ТИПА ЗПГ ИЗ ЛЕГКОГО БЕТОНА									
I	ЗПГ6-1АШВЛ	4,2(420)	В15	I,07	19,0	39,2	8,6	66,8	
	ЗПГ6-2АШВЛ	5,2(520)			24,3	43,7		76,6	
	ЗПГ6-3АШВЛ	6,3(630)			30,0	52,5		91,1	
	ЗПГ6-4АШВЛ	7,6(760)	В20		36,4	56,1		101,1	
	ЗПГ6-1АГУЛ	4,0(400)			14,6	39,2		62,4	
	ЗПГ6-2АГУЛ	5,2(520)			19,2	43,7		71,5	
	ЗПГ6-3АГУЛ	6,4(640)	B22,5		24,3	52,5		85,4	2,10 2,46
	ЗПГ6-4АГУЛ	7,4(740)	B25		29,2	59,9		97,7	
	ЗПГ6-1АУЛ	3,9(390)	B20		10,6	39,2		58,4	
	ЗПГ6-2АУЛ	5,1(510)	B22,5		14,8	43,7		67,1	
	ЗПГ6-3АУЛ	6,4(640)			19,2	52,5		80,3	
	ЗПГ6-4АУЛ	8,2(820)			24,3	64,4		97,3	
	ЗПГ6-1АУЛЛ	4,3(430)	B25		10,6	43,7		62,9	
	ЗПГ6-2АУЛЛ	5,8(580)			14,8	49,7		73,1	
	ЗПГ6-3АУЛЛ	7,3(730)			19,2	56,1		83,9	
ПЛИТЫ ТИПА ЗПЛ ИЗ ТЯЖЕЛОГО БЕТОНА									
I	ЗПЛ6-1АШВ	3,6(360)	B15	0,7	19,0	46,2	8,6	73,8	
	ЗПЛ6-2АШВ	4,5(450)	B20		24,3	53,5		86,4	
	ЗПЛ6-3АШВ	5,5(550)			30,0	61,5		100,1	
	ЗПЛ6-4АШВ	6,7(670)			B25	36,4		64,3	109,3
	ЗПЛ6-1АГУ	3,6(360)	B20		14,6	46,2		69,4	
	ЗПЛ6-2АГУ	4,5(450)			19,2	53,5		81,3	
	ЗПЛ6-3АГУ	5,7(570)			B22,5	24,3		61,5	94,4
	ЗПЛ6-4АГУ	6,8(680)	B25		29,2	64,3		102,1	I,75
	ЗПЛ6-1АУ	3,3(330)	B20		10,6	46,2		65,4	
	ЗПЛ6-2АУ	4,5(450)	B22,5		14,8	53,5		76,9	
	ЗПЛ6-3АУ	5,7(570)			19,2	61,5		89,3	
	ЗПЛ6-4АУ	6,8(680)			24,3	64,3		97,2	
	ЗПЛ6-1АУЛ	4,0(400)	B25		10,6	53,5		72,7	
	ЗПЛ6-2АУЛ	5,4(540)			14,8	53,5		76,9	
	ЗПЛ6-3АУЛ	6,6(660)			19,2	64,3		92,1	

ПЛИТЫ ЖЕЛЕЗОБЕТОННЫЕ РЕБРИСТЫЕ РАЗМЕРОМ 3x6 М
ДЛЯ ПОКРЫТИЙ ОДНОЭТАЖНЫХ ПРОИЗВОДСТВЕННЫХ ЗДАНИЙ

СТРОИТЕЛЬНЫЕ
КОНСТРУКЦИИ
И ИЗДЕЛИЯ
Серия I.465.1-21.94
Вып. 0, I, 2

Страница 5

Продолжение

Эскиз	Марка	Расчетная нагрузка на плиту, кПа (кгс/м ²)	Расход материалов					Масса, т
			Бетон		Сталь, кг			
			Класс	Объем, м ³	Изделия арматурные		ВСЕГО	
Напрягаемая арматура	Ненапрягаемая арматура	Изделия закладные						

ПЛИТЫ ТИПА ЗПФ ИЗ ТЯЖЕЛОГО И МЕЛКОЗЕРНИСТОГО БЕТОНА С ОДНИМ ПРОЕМОМ В ПОЛКЕ РАЗМЕРОМ 1,5x1,7 М

5	ЗПФ6-1АШв-1	3,9(390)	B15	0,98	11,0	19,0	46,2	2,45	76,2
	ЗПФ6-1АШвМ-1	4,8(480)				24,3	51,0		86,3
	ЗПФ6-2АШв-1					B20	30,0		63,4
	ЗПФ6-2АШвМ-1		B22,5				36,4		63,4
	ЗПФ6-3АШв-1	B20					14,6		46,2
	ЗПФ6-3АШвМ-1					B22,5	19,2		51,0
	ЗПФ6-4АШв-1		B25				24,3		53,4
	ЗПФ6-4АШвМ-1	B20					29,2		63,4
	ЗПФ6-1А1У-1					B22,5	10,6		46,2
	ЗПФ6-1А1УМ-1		B22,5				14,8		51,0
	ЗПФ6-2А1У-1	B25					19,2		53,4
	ЗПФ6-2А1УМ-1					B25	24,3		63,4
	ЗПФ6-3А1У-1		B25				10,6		46,2
	ЗПФ6-3А1УМ-1	B25					14,8		51,0
	ЗПФ6-4А1У-1					B25	19,2		53,4
	ЗПФ6-4А1УМ-1		B25				24,3		63,4
	ЗПФ6-1АУ1-1	B25					10,6		46,2
	ЗПФ6-1АУ1М-1					B25	14,8		53,4
	ЗПФ6-2АУ1-1		B25				19,2		63,4
	ЗПФ6-2АУ1М-1								
	ЗПФ6-3АУ1-1								
	ЗПФ6-3АУ1М-1								

ПЛИТЫ ЖЕЛЕЗОБЕТОННЫЕ РЕБРИСТЫЕ РАЗМЕРОМ 3x6 М
ДЛЯ ПОКРЫТИЙ ОДНОЭТАЖНЫХ ПРОИЗВОДСТВЕННЫХ ЗДАНИЙ

СТРОИТЕЛЬНЫЕ
КОНСТРУКЦИИ
И ИЗДЕЛИЯ
Серия I.465.I-2I.94
Вып. 0, I, 2

Страница 6

Продолжение

Эскиз	Марка	Расчетная нагрузка на плиту, кПа (кгс/м ²)	Расход материалов					Масса, т
			Бетон		Сталь, кг			
			Класс	Объем м ³	Изделия арматурные		ВСЕГО	
Напрягаемая арматура	Ненапрягаемая арматура	Изделия закладные						
ПЛИТЫ ТИПА ЗПФ ИЗ ЛЕГКОГО БЕТОНА С ОДНИМ ПРОЕМОМ В ПОЛКЕ РАЗМЕРОМ 1,5 x 1,7 М								
5	ЗПФ6-1АШВЛ-1	3,9(390)	В15	0,98	19,0	46,2	11,0	76,2
	ЗПФ6-2АШВЛ-1	4,8(480)			24,3	51,0		86,3
	ЗПФ6-3АШВЛ-1	6,0(600)	В20		30,0	63,4		104,4
	ЗПФ6-4АШВЛ-1	7,0(700)	В22,5		36,4	63,4		110,8
	ЗПФ6-1АГУЛ-1	3,6(360)	В20		14,6	46,2		71,8
	ЗПФ6-2АГУЛ-1	4,7(470)			19,2	51,0		81,2
	ЗПФ6-3АГУЛ-1	5,8(580)	В22,5		24,3	53,4		88,7
	ЗПФ6-4АГУЛ-1	6,8(680)	В25		30,0	62,6		103,6
	ЗПФ6-1АУЛ-1	3,6(360)	В20		10,6	46,2		67,8
	ЗПФ6-2АУЛ-1	4,7(470)			14,8	51,0		76,8
	ЗПФ6-3АУЛ-1	5,8(580)	В22,5		19,2	53,4		83,6
	ЗПФ6-4АУЛ-1	7,5(750)			24,3	63,4		98,7
	ЗПФ6-1АУЛ-1	4,0(400)	В25		10,6	46,2		67,8
	ЗПФ6-2АУЛ-1	5,4(540)			14,8	53,4		79,2
ЗПФ6-3АУЛ-1	7,0(700)	19,2		63,4	93,6			
ПЛИТЫ ТИПА ЗПФ ИЗ ТЯЖЕЛОГО И МЛЖКОЗЕРНИСТОГО БЕТОНА С ДВУМЯ ПРОЕМАМИ В ПОЛКЕ РАЗМЕРОМ 1,5x1,7 М								
6	ЗПФ6-1АШВ-2	3,9(390)	В15	0,89	19,0	47,0	11,0	77,0
	ЗПФ6-1АШВМ-2							82,3
	ЗПФ6-2АШВ-2	4,8(480)	В20		24,3	47,0		98,6
	ЗПФ6-2АШВМ-2				30,0	57,6		105,0
	ЗПФ6-3АШВ-2	6,0(600)	В22,5		36,4	57,6		105,0
	ЗПФ6-3АШВМ-2				14,6	43,4		69,0
	ЗПФ6-1АГУ-2	3,6(360)	В20		19,2	47,0		77,2
	ЗПФ6-1АГУМ-2	4,7(470)			24,3	54,8		90,1
	ЗПФ6-2АГУ-2	5,8(580)	В22,5		30,0	56,8		97,8
	ЗПФ6-2АГУМ-2				10,6	43,4		65,0
	ЗПФ6-3АГУ-2	6,8(680)	В25		14,8	47,0		72,8
	ЗПФ6-3АГУМ-2							
	ЗПФ6-4АГУ-2	3,6(360)	В20					
	ЗПФ6-4АГУМ-2							
	ЗПФ6-1АУ-2	4,7(470)	В22,5					
	ЗПФ6-1АУМ-2							
	ЗПФ6-2АУ-2							
ЗПФ6-2АУМ-2								

ПЛИТЫ ЖЕЛЕЗОБЕТОННЫЕ РЕБРИСТЫЕ РАЗМЕРОМ 3x6 М
ДЛЯ ПОКРЫТИЙ ОДНОЭТАЖНЫХ ПРОИЗВОДСТВЕННЫХ ЗДАНИЙ

СТРОИТЕЛЬНЫЕ
КОНСТРУКЦИИ
И ИЗДЕЛИЯ
Серия I.465.I-2I.94
Вып. 0, I, 2

Страница 7

Продолжение

Эскиз	Марка	Расчетная нагрузка на плиту, кПа (кгс/м ²)	Расход материалов					ВСЕГО	Масса, т
			Бетон		Сталь, кг				
			Класс	Объем, м ³	Изделия арматурные		Изделия закладные		
		Напрягаемая арматура	Ненапрягаемая арматура						
6	ЗПФ6-3АУ-2	5,8(580)	В22,5	0,89	19,2	54,8	II,0	85,0	2,23
	ЗПФ6-3АУМ-2								
	ЗПФ6-4АУ-2	7,5(750)	В25		24,3	57,6		92,9	
	ЗПФ6-4АУМ-2								
	ЗПФ6-1АУ1-2	4,0(400)	В25		10,6	47,0		68,6	
	ЗПФ6-1АУМ-2								
	ЗПФ6-2АУ1-2	5,4(540)	В25		14,8	49,0		74,8	
	ЗПФ6-2АУМ-2								
	ЗПФ6-3АУ1-2	7,0(700)	В25		19,2	57,6		87,8	
ЗПФ6-3АУМ-2									

ПЛИТЫ ТИПА ЗПФ ИЗ ЛЕГКОГО БЕТОНА С ДВУМЯ ПРОЕМАМИ В ПОЛКЕ РАЗМЕРОМ 1,5x1,7 М

6	ЗПФ6-1АШЬЛ-2	3,9(390)	В20	0,89	19,0	47,0	II,0	77,0	1,74 2,05
	ЗПФ6-2АШЬЛ-2	4,8(480)			24,3	47,2		82,5	
	ЗПФ6-3АШЬЛ-2	6,0(600)	В22,5		30,0	68,6		98,6	
	ЗПФ6-4АШЬЛ-2				7,0(700)	36,4		57,6	
	ЗПФ6-1А1УЛ-2	3,6(360)	В20		14,6	43,4		69,0	
	ЗПФ6-2А1УЛ-2	4,7(470)			19,2	47,0		77,2	
	ЗПФ6-3А1УЛ-2	5,8(580)	В22,5		24,3	64,8		90,1	
	ЗПФ6-4А1УЛ-2	6,8(680)			В25	30,0		56,8	
	ЗПФ6-1АУЛ-2	3,6(360)	В20		10,6	46,2		67,8	
	ЗПФ6-2АУЛ-2	4,7(470)			В22,5	14,8		47,0	
	ЗПФ6-3АУЛ-2	5,8(580)	В25			19,2		53,4	
	ЗПФ6-4АУЛ-2	7,3(730)			В25	24,3		57,6	
	ЗПФ6-1АУЛ-2	4,0(400)	В25		10,6	47,0		68,6	
	ЗПФ6-2АУЛ-2	5,4(540)			14,8	53,4		79,2	
ЗПФ6-3АУЛ-2	7,0(700)	19,2		57,6	87,8				

ПЛИТЫ ТИПА ЗПФ ИЗ ТЯЖЕЛОГО И МЕЛКОЗЕРНИСТОГО БЕТОНА С ОДНИМ ПРОЕМОМ В ПОЛКЕ РАЗМЕРОМ 2,6x2,7 М

7	ЗПФ6-1АШЬ-4	4,1(410)	В15	0,91	19,0	47,4	II,0	77,4	2,28
	ЗПФ6-1АШЬМ-4								
	ЗПФ6-2АШЬ-4	5,0(500)	В20		24,3	49,2		84,5	
	ЗПФ6-2АШЬМ-4								
	ЗПФ6-3АШЬ-4	6,1(610)	В25		30,0	56,8		97,8	
	ЗПФ6-3АШЬМ-4								
	ЗПФ6-4АШЬ-4	7,4(740)	В22,5		36,4	56,8		104,2	
	ЗПФ6-4АШЬМ-4								
ЗПФ6-1А1У-4	3,9(390)	В20	14,6	47,4	73,0				
ЗПФ6-1А1УМ-4									

ПЛИТЫ ЖЕЛЕЗОБЕТОННЫЕ РЕБРИСТЫЕ РАЗМЕРОМ 3x6 М
ДЛЯ ПОКРЫТИЙ ОДНОЭТАЖНЫХ ПРОИЗВОДСТВЕННЫХ ЗДАНИЙ

СТРОИТЕЛЬНЫЕ
КОНСТРУКЦИИ
И ИЗДЕЛИЯ
Серия I, 465. I-2 I. 94
Вып. 0, 1, 2

Страница 8

Продолжение

Рискиз	Марка	Расчетная нагрузка на плиту, кПа (кгс/м ²)	Расход материалов					Масса, т	
			Бетон		Сталь, кг				
			Класс	Объем м ³	Изделия арматурные		ВСЕГО		
					Напрягаемая арматура	Ненапрягаемая арматура			Изделия заводские
7	ЗПФ6-2А1У-4	5,0(500)	В20	0,91	19,2	49,2	11,0	2,28	
	ЗПФ6-2А1УМ-4								79,4
	ЗПФ6-3А1У-4	6,1(610)	В22,5		24,3	67,8			
	ЗПФ6-3А1УМ-4								
	ЗПФ6-4А1У-4	7,1(710)	В25		30,0	67,0			97,0
	ЗПФ6-4А1УМ-4								
	ЗПФ6-1АУ-4	3,8(380)	В20		10,6	47,4			69,0
	ЗПФ6-1АУМ-4								
	ЗПФ6-2АУ-4	4,9(490)	В22,5		14,8	49,2			75,0
	ЗПФ6-2АУМ-4								
	ЗПФ6-3АУ-4	6,1(610)	В25		19,2	56,8			87,0
	ЗПФ6-3АУМ-4								
	ЗПФ6-4АУ-4	7,5(750)	В25		24,3	56,8			92,1
	ЗПФ6-4АУМ-4								
	ЗПФ6-1АУ1-4	4,2(420)	В25		10,6	47,4			69,0
	ЗПФ6-1АУ1М-4								
ЗПФ6-2АУ1-4	5,6(560)	В25	14,8	51,6	77,4				
ЗПФ6-2АУ1М-4									
ЗПФ6-3АУ1-4	7,1(710)	В25	19,2	56,8	87,0				
ЗПФ6-3АУ1М-4									

ПЛИТЫ ТИПА ЗПФ ИЗ ЛЕГКОГО БЕТОНА С ОДНИМ ПРОЕМОМ В ПОЛКЕ РАЗМЕРОМ 2,6x2,7 М

7	ЗПФ6-1АШБЛ-4	4,1(410)	В15	0,91	19,0	47,4	11,0	1,77 2,09	
	ЗПФ6-2АШБЛ-4	5,0(500)	В20						24,3
	ЗПФ6-3АШБЛ-4	6,1(610)	В22,5		30,0	56,8			
	ЗПФ6-4АШБЛ-4	7,2(720)	В22,5						36,4
	ЗПФ6-1А1УЛ-4	3,9(390)	В20		14,6	47,4			
	ЗПФ6-2А1УЛ-4	5,0(500)	В22,5						19,2
	ЗПФ6-3А1УЛ-4	6,1(610)	В22,5		24,3	56,8			
	ЗПФ6-4А1УЛ-4	7,1(710)	В25						30,0
	ЗПФ6-1АУЛ-4	3,8(380)	В20		10,6	47,4			
	ЗПФ6-2АУЛ-4	4,9(490)	В22,5						14,8
	ЗПФ6-3АУЛ-4	6,1(610)	В25		19,2	56,8			
	ЗПФ6-4АУЛ-4	7,2(720)	В25						24,3
	ЗПФ6-1АУ1Л-4	4,2(420)	В25		10,6	47,4			
	ЗПФ6-2АУ1Л-4	5,6(560)	В25						14,8
	ЗПФ6-3АУ1Л-4	7,1(710)	В25		19,2	56,8			

ПЛИТЫ ЖЕЛЕЗОБЕТОННЫЕ РЕБРИСТЫЕ РАЗМЕРОМ 3x6 М
ДЛЯ ПОКРЫТИЙ ОДНОЭТАЖНЫХ ПРОИЗВОДСТВЕННЫХ ЗДАНИЙ

СТРОИТЕЛЬНЫЕ
КОНСТРУКЦИИ
И ИЗДЕЛИЯ
Серия I.465.I-2I.94
Вып. 0, I, 2

Страница 9

В таблицах номенклатуры представлены плиты без проемов в полке (типа ЗПГ), а также с проемами в полке для устройства легкобросываемой кровли (типа ЗПЛ) и установки зенитных фонарей (типа ЗПФ).

В рабочих чертежах выпуска I разработаны также плиты с проемами в полке диаметром 400, 700, 1000 и 1450 мм для пропуска вентиляционной шахты или воздуховода крышного вентилятора (плиты типа ЗПВ, эскизы № 2 и 3).

Масса плит из легкого бетона в таблицах номенклатуры указана дробью, числитель которой соответствует плитам из керамзитобетона, знаменатель - из аглопоритобетона или шлакопемзобетона.

В таблицах приведены марки плит для неагрессивной среды.

Марки плит для слабоагрессивной и среднеагрессивной газовых сред приведены в рабочих чертежах.

В качестве напрягаемой арматуры плит для агрессивной среды применяется сталь классов А-IV и А-Шв. В конце марки этих плит добавляется индекс "Н" (при слабоагрессивной среде) или "П" (при среднеагрессивной среде).

С2ВА УКАЗАНИЯ ПО ПРИМЕНЕНИЮ

Плиты предназначены для применения в отапливаемых и неотапливаемых производственных зданиях с несущими конструкциями, расположенными с шагом 6 м, без перепада и с перепадом профиля покрытия, бесфонарных, со светоаэрационными и зенитными фонарями, с легкобросываемой кровлей, с установкой дефлекторов, зонтов и крышных вентиляторов, для обычных условий строительства и для строительства в районах с расчетной сейсмичностью 7, 8 и 9 баллов; снеговая нагрузка принята для I-У районов по весу снегового покрова.

Предел огнестойкости плит равен 0,5 часа.

N1BД	РАСЧЕТНАЯ ТЕМПЕРАТУРА НАРУЖНОГО ВОЗДУХА - минус 40°C	J3MB	ВЕС СНЕГОВОГО ПОКРОВА	$\frac{200\text{кгс/м}^2}{2,00 \text{ кПа}}$
		G2B0	СТЕПЕНЬ АГРЕССИВНОСТИ СРЕДЫ - неагрессивная, слабо-, среднеагрессивная	

Д О П О Л Н И Т Е Л Ь Н Ы Е Д А Н Н Ы Е

Расшифровка марки изделия:

1) Плита без проемов в полке ЗПГ6-2АУ

ЗПГ6 - типоразмер плиты;

2 - порядковый номер плиты по несущей способности;

АУ - класс напрягаемой арматуры.

2) Плита с проемами для пропуска вентшахты ЗПВ6-2АУ-10

ЗПВ6 - типоразмер плиты;

10 - цифровой индекс, соответствующий диаметру проема 1000 мм;

остальное - см. тип ЗПГ.

ПЛИТЫ ЖЕЛЕЗОБЕТОННЫЕ РЕБРИСТЫЕ РАЗМЕРОМ 3x6 М
ДЛЯ ПОКРЫТИЙ ОДНОЭТАЖНЫХ ПРОИЗВОДСТВЕННЫХ ЗДАНИЙ

СТРОИТЕЛЬНЫЕ
КОНСТРУКЦИИ
И ИЗДЕЛИЯ
Серия I.465.I-2I.94
Вып. 0, I, 2

Страница 10

- 3) Плита для легкобрасываемой кровли ЗПЛ6-2АУ
ЗПЛ6 - типоразмер плиты;
остальное - см. тип ЗПГ
- 4) Плита с проемами для зенитных фонарей ЗПФ6-2АУ-4
ЗПФ6 - типоразмер плиты;
4 - цифровой индекс, соответствующий проему 2600 x 2700 мм;
остальное - см. тип ЗПГ.

Серия I.465.I-2I.94 разработана взамен серии I.465.I-17

Изготовление плит по настоящей серии предусмотрено в опалубочных формах плит по ГОСТ 22701.0-77 и серии I.465.I-17.

B7EA

СОСТАВ ПРОЕКТНОЙ ДОКУМЕНТАЦИИ

Выпуск 0. Указания по применению

Выпуск 1. Плиты. Рабочие чертежи

Выпуск 2. Изделия арматурные и закладные. Рабочие чертежи

Объем проектных материалов, приведенных к формату А4 - 278 форматок.

B7BA

АВТОР ПРОЕКТА ЦНИИпромзданий, 127238, Москва, Дмитровское ш., 46

B7HA

УТВЕРЖДЕНИЕ Утверждены Главпроектом Минстроя России, письмо от 20.09.94
№ 9-3-1/129.

Введены в действие с 01.03.95, приказ ЦНИИпромзданий от 21.10.94
№ 53. Срок действия - 1999 г.

B7KA

ПОСТАВЩИК Государственное предприятие - Центр проектной продукции массового применения (ЦП ЦП),
127238, Москва, Дмитровское ш., 46, корп.2

Инв. № Ц00304

Катал.л. № Ц000436