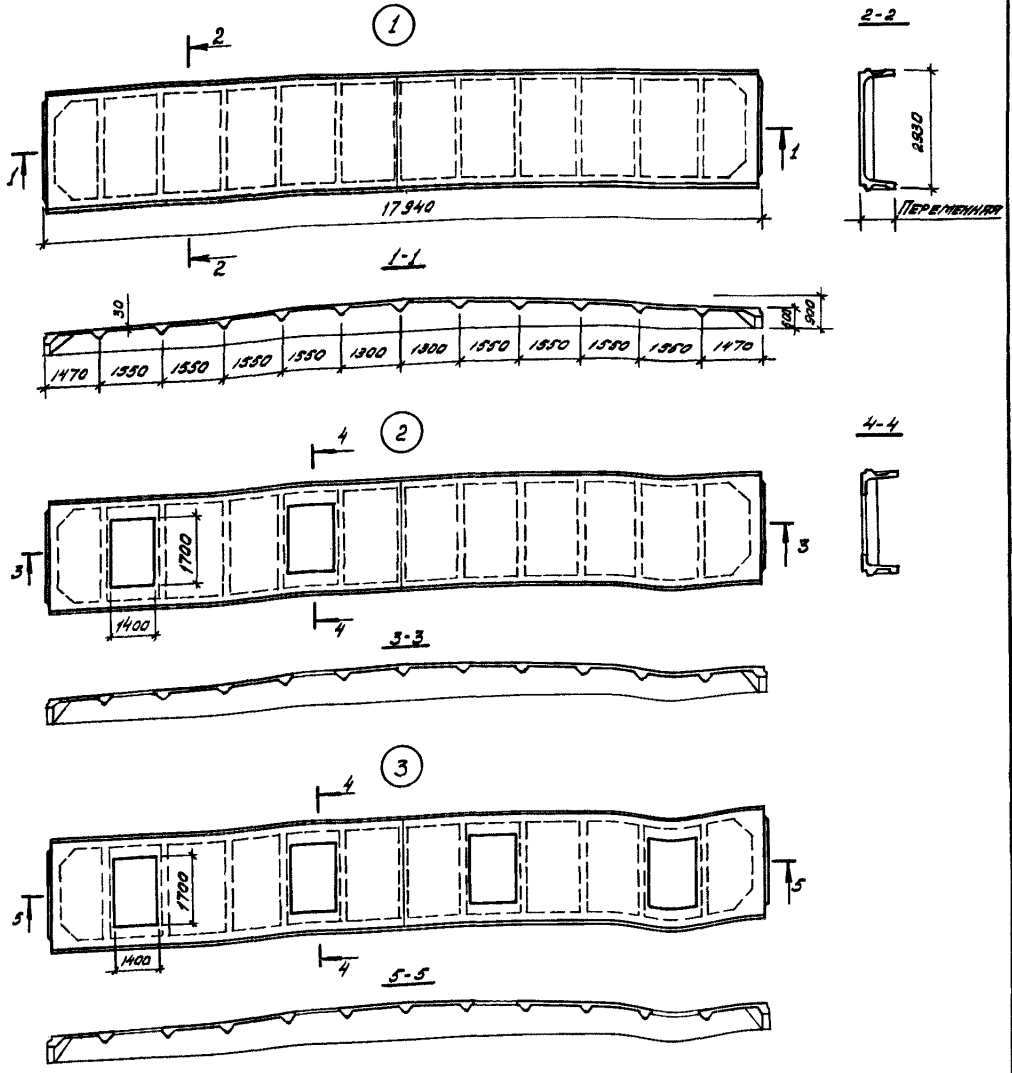


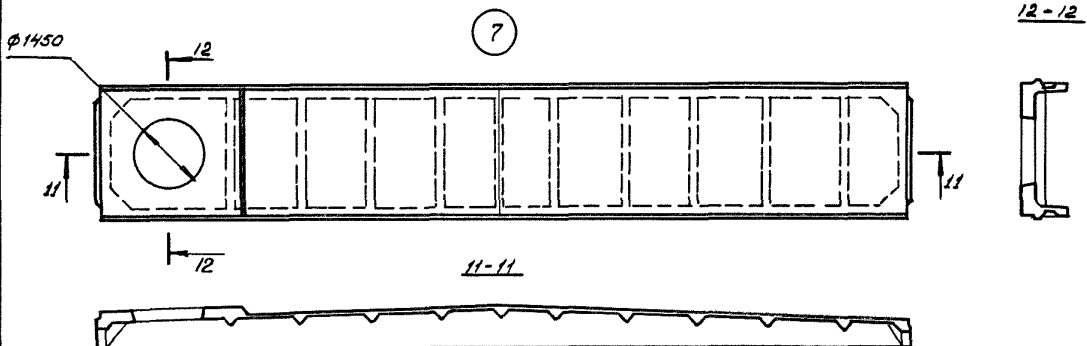
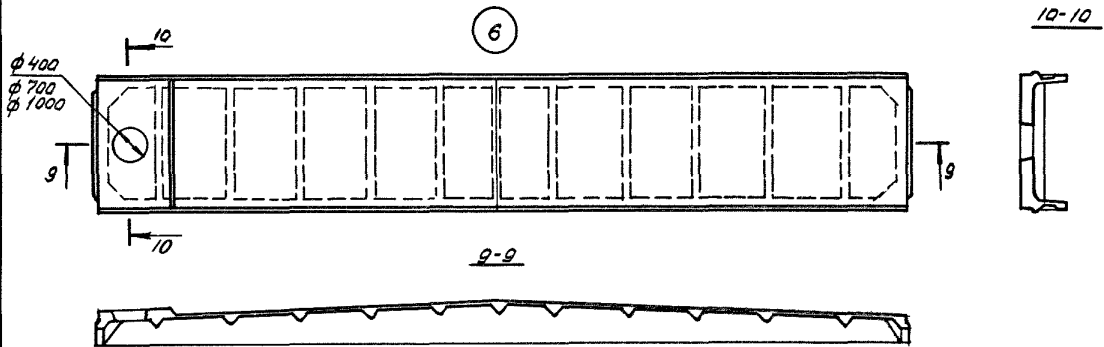
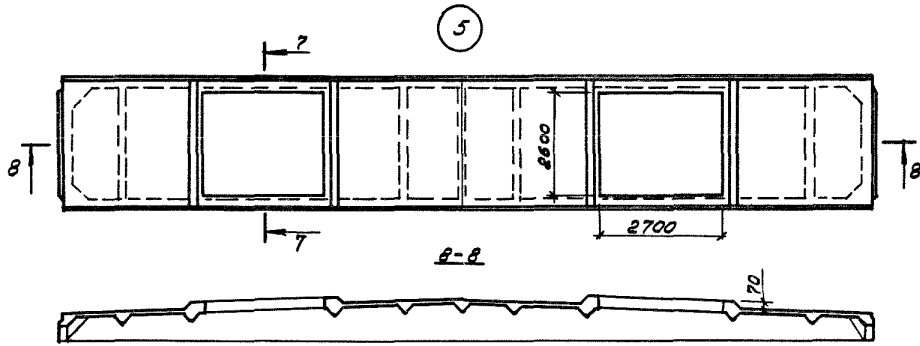
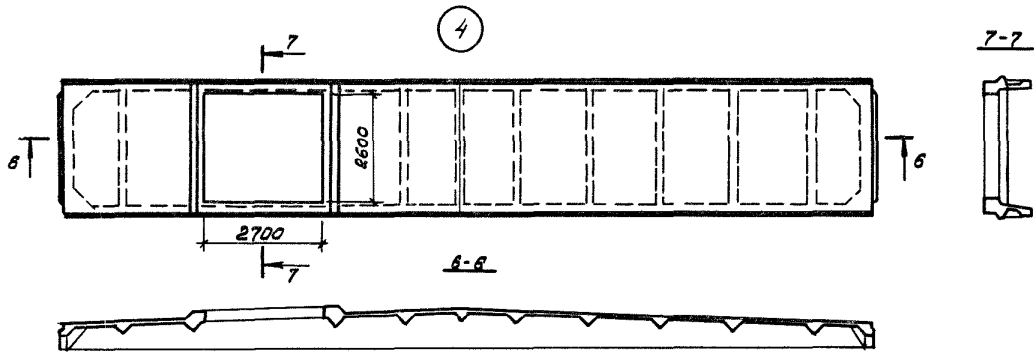
<p>СССР</p>	<p>СТРОИТЕЛЬНЫЙ КАТАЛОГ ЧАСТЬ 3 ТИПОВАЯ ДОКУМЕНТАЦИЯ НА КОНСТРУКЦИИ, ИЗДЕЛИЯ И УЗЛЫ ЗДАНИЙ И СООРУЖЕНИЙ</p>	<p>СТРОИТЕЛЬНЫЕ КОНСТРУКЦИИ И ИЗДЕЛИЯ Серия 1.465.1-13 Выпуск 0,1,2,3 УДК 69.024:691-413</p>
<p>ЦИТП</p>	<p>ПЛИТЫ ЖЕЛЕЗОБЕТОННЫЕ ТИПА "П" РАЗМЕРОМ 3x18 м ДЛЯ МАЛОУКЛОНЫХ ПОКРЫТИЙ ОДНОЭТАЖНЫХ ЗДАНИЙ ПРОМЫШЛЕННЫХ ПРЕДПРИЯТИЙ</p>	<p>МЛСА</p>
<p>МАРТ 1985</p>		<p>На 7 листах На 13 страницах Страница I</p>



ПЛИТЫ ЖЕЛЕЗОБЕТОННЫЕ ТИПА "П" РАЗМЕРОМ 3x18 м
ДЛЯ МАЛОУКЛОННЫХ ПОКРЫТИЙ ОДНОЭТАЖНЫХ ЗДАНИЙ
ПРОМЫШЛЕННЫХ ПРЕДПРИЯТИЙ

СТРОИТЕЛЬНЫЕ
КОНСТРУКЦИИ И
ИЗДЕЛИЯ. Серия
I.465.I-13
Вып. 0,1,2,3

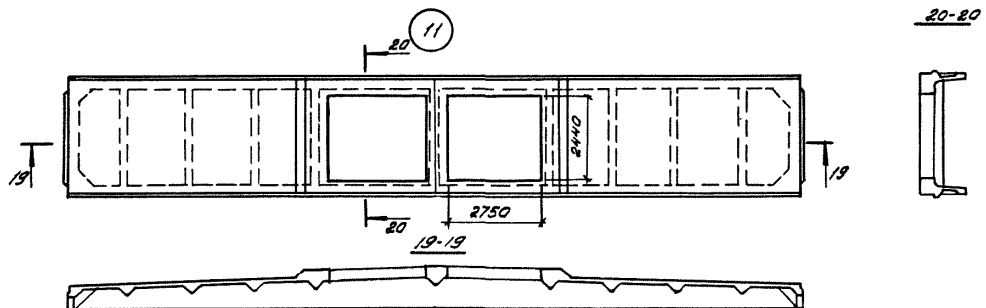
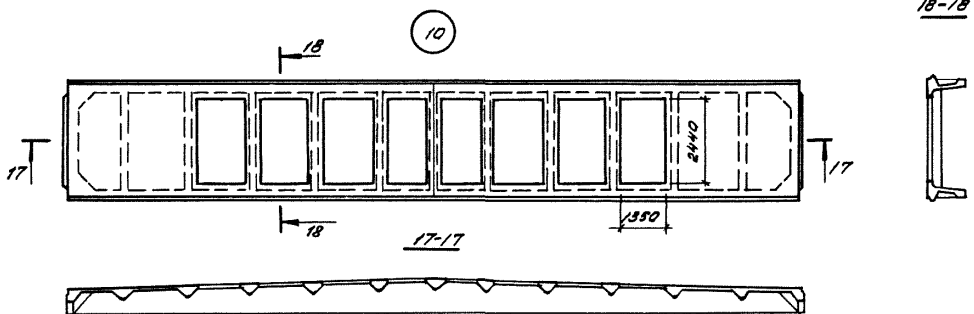
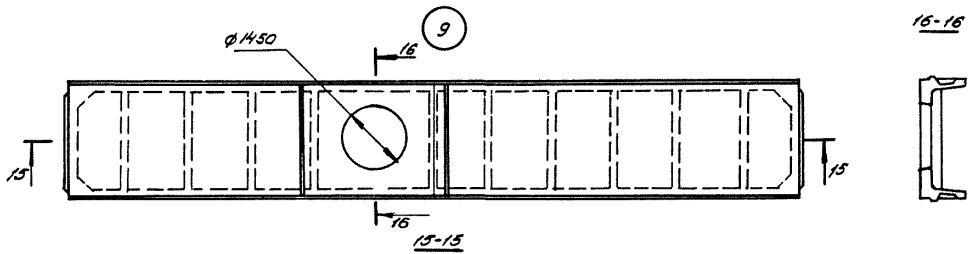
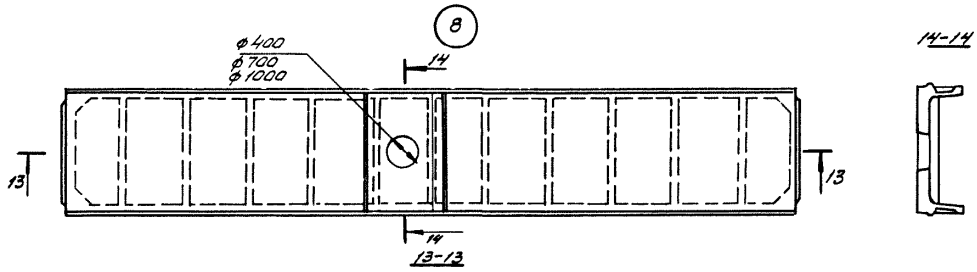
Лист I
Страница 2



ПЛИТЫ ЖЕЛЕЗОБЕТОННЫЕ ТИПА "П" РАЗМЕРОМ 3x18 м
ДЛЯ МАЛОУГЛОННЫХ ПОКРЫТИЙ ОДНОЭТАЖНЫХ ЗДАНИЙ
ПРОМЫШЛЕННЫХ ПРЕДПРИЯТИЙ

СТРОИТЕЛЬНЫЕ
КОНСТРУКЦИИ И
ИЗДЕЛИЯ. Серия
I.465.I-13
Вып. 0, I, 2, 3

Лист 2
Страница 3



ПЛИТЫ ЖЕЛЕЗОБЕТОННЫЕ ТИПА "П" РАЗМЕРОМ 3x18 м
ДЛЯ МАЛОУКЛОННЫХ ПОКРЫТИЙ ОДНОЭТАЖНЫХ ЗДАНИЙ
ПРОМЫШЛЕННЫХ ПРЕДПРИЯТИЙ

СТРОИТЕЛЬНЫЕ
КОНСТРУКЦИИ И
ИЗДЕЛИЯ. Серия
I.465.I-13
Вып. 0, I, 2, 3

Лист 2
Страница 4

ДИАА ТЕХНИЧЕСКАЯ ХАРАКТЕРИСТИКА

Бетон тяжелый марок 300... 600, бетон на пористых заполнителях марок 300... 400.
Напрягаемая арматура - из стали класса А-IV диаметром 18... 28 мм, класса А-У диаметром 16... 20 мм по ГОСТ 5781-82; класса Ат-IVС диаметром 18... 25 мм, класса Ат-У диаметром 16... 25 мм, Ат-У1 диаметром 16... 22 мм по ГОСТ 10884-81; А-IIIв диаметром 25... 32 мм; класса К-7 диаметром 15 мм по ГОСТ 13840-68^X.
Поперечная и продольная ненапрягаемая арматура и сетки - из стали класса А-III диаметром 6... 16 мм по ГОСТ 5781-82 и проволоки класса Вр-I по ГОСТ 6727-80.
В закладных изделиях применяется сталь класса А-I и класса А-III ГОСТ 5781-82 и прокат марки ВСт3кп2 по ТУ14-I-3023-80 и ГОСТ 8510-72, ГОСТ 103-76.
Плиты армированы пространственными каркасами, сетками и отдельными стержнями.

НОМЕНКЛАТУРА ПЛИТ

Эквив плиты	Марка плиты	Предельная расчетная нагрузка		Расход материалов					Масса, т			
		на продольное ребро, кгс/м	на попку, кгс/м ²	Бетон		Сталь, кг						
				Марка	Объем, м ³	Изделия арматурные		Изделия закладные				
ПЛИТЫ ТИПА ПГ ИЗ ТЯЖЕЛОГО БЕТОНА												
I	ПГ18-1АУТ	320	210	300	4,3	227,2	113,6	201,5	29,8	317,1		
	ПГ18-2АУТ	500	310	400			144,0			173,7	347,5	
	ПГ18-3АУТ	640	400	500			227,2			178,4	182,0	390,2
	ПГ18-4АУТ	860	310							173,7	182,0	430,7
	ПГ18-5АУТ		400							182,0	439,0	
	ПГ18-6АУТ		470	201,5			458,5					
	ПГ18-7АУТ	1160	570	500			227,2			229,6	229,6	486,6
	ПГ18-8АУТ		400							182,0	499,8	
	ПГ18-9АУТ		470							201,5	519,3	
	ПГ18-10АУТ	1440	610	600	4,6	356,8	229,6	239,7	29,8	547,4		
	2ПН8-1АУТ		600	216,5			603,1					
	2ПГ18-12АУТ		760	239,7			626,3					
	ПН8-1АУТ	320	210	300	4,3	278,8	144,0	201,5	29,8	347,5		
	ПГ18-2А1УТ	440	290	300			178,4			173,7	381,9	
	ПГ18-3А1УТ	620	400	400			216,0			182,0	427,8	
	ПГ18-4А1УТ	860	310	500			278,8			173,7	182,0	482,3
	ПГ18-5А1УТ	860	400							182,0	490,6	
	ПГ18-6А1УТ	860	470							201,5	510,1	
ПГ18-7А1УТ	860	570	500	229,6	229,6	538,2						

ПЛИТЫ ЖЕЛЕЗОБЕТОННЫЕ ТИПА "П" РАЗМЕРОМ 3x18 м ДЛЯ МАЛОУКЛОННЫХ ПОКРЫТИЙ ОДНОЭТАЖНЫХ ЗДАНИЙ ПРОМЫШЛЕННЫХ ПРЕДПРИЯТИЙ	СТРОИТЕЛЬНЫЕ КОНСТРУКЦИИ И ИЗДЕЛИЯ. Серия I.465.I-13 Вып. 0, I, 2, 3	Лист 3 Страница 5
---	--	----------------------

Продолжение

Эскиз плиты	Марка плиты	Пределная расчетная нагрузка		Расход материалов					Масса, т									
		на про- долж- ное ребро, кгс/м	на полю, кгс/м ²	Бетон		Сталь, кг												
				Марка	Объем, м ³	Изделия арматурные		Всего										
						Напряга- емая ар- матура	Ненапря- гаемая арматура		Изде- лия зак- лад- ные									
I	ПФ18-8А1УТ	II60	400	600	4,3	350,0		182,0	29,8	561,8	10,8							
	ПФ18-9А1УТ		470					201,5		581,3								
	ПФ18-10А1УТ		610					229,6		609,4								
	2ПФ18-11А1УТ	II40	760		4,6			239,7		619,5	11,5							
	ПФ18-1АШВТ	300	200	300	4,3		350,0		175,0	29,8	378,5	10,8						
	ПФ18-2АШВТ	500	310	350					229,0		173,7		432,5					
	ПФ18-3АШВТ	600	400	400					278,8		182,0		490,6					
	ПФ18-4АШВТ	830	310	500							350,0			173,7		553,5		
			400											182,0		561,8		
	ПФ18-5АШВТ	830	470	500							350,0			201,5	29,8	581,3	10,8	
	ПФ18-6АШВТ		550											229,6		609,4		
	ПФ18-7АШВТ		400											182,0		669,8		
	ПФ18-8АШВТ	II60	470	600									458,0		201,5	29,8	689,3	10,8
	ПФ18-9АШВТ		610												229,6		717,4	
	2ПФ18-11АШВТ		II40		760	4,6	239,7	727,5		11,5								
	ПФ18-1К7Т	410	270	400	4,3				80,4	29,8	283,9	10,8						
	ПФ18-2К7Т	740	310	450							120,6			173,7		324,1		
	ПФ18-3К7Т		470											201,5		351,9		
	ПФ18-4К7Т	I060	310	500							160,8			173,7	29,8	364,3	10,8	
	ПФ18-5К7Т		400											182,0		372,6		
ПФ18-6К7Т	470		201,5											392,1				
ПФ18-7К7Т	II60	550	500						160,8				229,6	29,8	420,2	10,8		
ПФ18-8К7Т		400											182,0		412,8			
ПФ18-9К7Т		470											201,5		432,3			
ПФ18-10К7Т	II60	610	600								201,0			229,6	29,8	460,4	10,8	
2ПФ18-11К7Т		II40			760	4,6	239,7	470,5		11,5								

ПЛИТЫ ТИПА ПГ ИЗ ЛЕГКОГО БЕТОНА

I	ПФ18-1АУЛ	400	260	300	4,3				29,8	113,6	173,7	317,1	8,4							
	ПФ18-2АУЛ	580	330	400								144,0			347,5					
	ПФ18-3АУЛ	720	420												178,4	182,0	390,2			
	ПФ18-1АЛУЛ	400	260	300								144,0			347,5	29,8	317,1	8,4		
	ПФ18-2АЛУЛ	520	330												178,4		173,7		381,9	
	ПФ18-3АЛУЛ	700	420	400								216,0		182,0	427,8	9,9				
	ПФ18-1АШВЛ	380	250	300						4,3						29,8	175	173,7	378,5	8,4
	ПФ18-2АШВЛ	580	330	350													229,0		432,5	
	ПФ18-3АШВЛ	680	420	400													278,8		490,6	

ПЛИТЫ ТИПА ПФ ИЗ ТЯЖЕЛОГО И ЛЕГКОГО БЕТОНОВ

2	ПФ18-1АУТ-2	290	190	M300	4,2				34,6	113,6	176,6	324,8	10,5
	ПФ18-2АУТ-2	440	290	M400						144,0		355,2	
	ПФ18-3АУТ-2	580	380							177,6		395,8	

ШИТЫ ЖЕЛЕЗОБЕТОННЫЕ ТИПА "П" РАЗМЕРОМ 3 x 18 м ДЛЯ МАЛОУКЛОНЫХ ПОКРЫТИЙ ОДНОЭТАЖНЫХ ЗДАНИЙ ПРОМЫШЛЕННЫХ ПРЕДПРИЯТИЙ					СТРОИТЕЛЬНЫЕ КОНСТРУКЦИИ И ИЗДЕЛИЯ. Серия I.465.1-13 Вып. 0,1,2,3			Лист 3 Страница 6		
Продолжение										
Эскиз плиты	Марка плиты	Предельная расчетная нагрузка		Расход материалов					Масса, т	
		на про- доль- ное ребро, кгс/м	на по- чку, кгс/м ²	Бетон		Сталь, кг				
				Марка	Объем, м ³	Изделия арматурные		Изде- лия зак- лад- ные		Всего
		Напряга- емая ар- матура	Ненапря- гаемая армату- ра							
2	ПФ18-4АУТ-2	840	310	M500	4,2	227,2	204,3	34,6	466,1	10,5
	ПФ18-5АУТ-2		400				211,3		473,1	
	ПФ18-6АУТ-2		470				229,7		491,5	
	ПФ18-7АУТ-2		560				255,7		517,5	
	ПФ18-8АУТ-2	1080	400	M600	288,0	211,3	533,9			
	ПФ18-9АУТ-2		470			229,7	552,3			
	ПФ18-10АУТ-2		610			255,7	578,3			
	ПФ18-1АЛУТ-2	290	190	M300	144,0	176,6	355,2			
	ПФ18-2АЛУТ-2	410	270				178,4	389,6		
	ПФ18-3АЛУТ-2	570	380	M400	216,0	183,6	434,2			
	ПФ18-4АЛУТ-2	830	310	M500	4,2	278,8	204,3	34,6	517,6	
	ПФ18-5АЛУТ-2		400				211,3		524,7	
	ПФ18-6АЛУТ-2		470				229,7		543,1	
	ПФ18-7АЛУТ-2		550				255,7		569,1	
	ПФ18-8АЛУТ-2	1050	400	M600	350,0	211,3	595,9			
	ПФ18-9АЛУТ-2		470			229,7	614,3			
	ПФ18-10АЛУТ-2		610			255,7	640,3			
	ПФ18-1АШБТ-2	400	260	M350	229,0	176,6	440,2			
	ПФ18-2АШБТ-2	550	360	M400	278,8	183,6	497,0			
	ПФ18-3АШБТ-2	760	310	M500	350,0	204,3	588,9			
	ПФ18-4АШБТ-2	760	400	M500	350,0	211,3	595,9			
	ПФ18-5АШБТ-2		470			229,7	614,3			
	ПФ18-6АШБТ-2	1050	400	M600	458,0	211,3	703,9			
	ПФ18-7АШБТ-2		470			229,7	722,3			
	ПФ18-8АШБТ-2		610			255,7	748,3			
	ПФ18-1К7Т-2	340	220	M400	80,4	176,6	291,6			
	ПФ18-2К7Т-2	630	310	M450	120,6	176,6	331,8			
	ПФ18-3К7Т-2		400			183,6	338,8			
	ПФ18-4К7Т-2	960	310	M500	160,8	204,3	399,7			
	ПФ18-5К7Т-2		400			211,3	406,7			
	ПФ18-6К7Т-2		470			229,7	425,1			
	ПФ18-7К7Т-2		610			255,7	451,1			
	ПФ18-8К7Т-2	1170	400	M600	201,0	211,3	446,9			
	ПФ18-9К7Т-2		470			229,7	465,3			
	ПФ18-10К7Т-2		610			255,7	491,3			
	ПФ18-1АУЛ-2	370	240	M300	113,6	176,6	324,8			
	ПФ18-2АУЛ-2	520	330	M400	144,0	183,6	355,2			
	ПФ18-3АУЛ-2	660	420	M400	177,6	183,6	395,8			
	ПФ18-1АЛУЛ-2	370	240	M300	144,0	176,6	355,2			
	ПФ18-2АЛУЛ-2	490	320		178,4		389,6			
8,2 9,7										

ПЛИТЫ ЖЕЛЕЗОБЕТОННЫЕ ТИПА "П" РАЗМЕРОМ 3 x 18 м ДЛЯ МАЛОУКЛОННЫХ ПОКРЫТИЙ ОДНОЭТАЖНЫХ ЗДАНИЙ ПРОМЫШЛЕННЫХ ПРЕДПРИЯТИЙ					СТРОИТЕЛЬНЫЕ КОНСТРУКЦИИ И ИЗДЕЛИЯ. Серия I.465.I-13 Вып. 0,1,2,3			Лист 4 Страница 7		
Продолжение										
Эскиз плиты	Марка плиты	Пределная расчетная нагрузка		Расход материалов						Масса, т
		на про- доль- ное ребро, кгс/м	на пош- ку, кгс/м ²	Бетон		Сталь, кг				
				Марка	Объем, м ³	Изделия арматурные		Изде- лия за- клад- ные	Всего	
						Напряга- емая ар- матура	Ненапря- гаемая арматура			
3	ПФ18-3А1УЛ-2	650	420	M400	4,2	216,0	183,6	34,6	434,2	8,2 9,7
	ПФ18-1АШЛ-2	480	320	M350		229,0	176,6		440,2	
	ПФ18-2АШЛ-2	630	420	M400		278,8	183,6		497,0	
	ПФ18-1АУТ-3	310	200	M300	4,0	113,6	179,5	39,2	332,3	10,0
	ПФ18-2АУТ-3	460	300	M400		144,0			362,7	
	ПФ18-3АУТ-3	600	400			177,6	185,2		402,0	
	ПФ18-4АУТ-3	860	310	M500		227,2	207,1		473,5	
	ПФ18-5АУТ-3		400				212,8		479,2	
	ПФ18-6АУТ-3		470				230,1		496,5	
	ПФ18-7АУТ-3		570			254,0	520,4			
	ПФ18-8АУТ-3		400				212,8		540,0	
	ПФ18-9АУТ-3	1100	470	M600		288,0	230,1		557,3	
	ПФ18-10АУТ-3		610				254,0		581,2	
	ПФ18-1А1УТ-3	310	200	M300		144,0	179,5		362,7	
	ПФ18-2А1УТ-3	430	280			178,4			397,1	
	ПФ18-3А1УТ-3	590	390	M400	216,0	185,2	440,4			
	ПФ18-4А1УТ-3	850	310	M500	227,2	207,1	525,1			
	ПФ18-5А1УТ-3		400			212,8	530,8			
	ПФ18-6А1УТ-3		470			230,1	548,1			
	ПФ18-7А1УТ-3		560			254,0	572,0			
	ПФ18-8А1УТ-3		400			212,8	602,0			
	ПФ18-9А1УТ-3	1070	470	M600	350,0	230,1	619,3			
	ПФ18-10А1УТ-3		610			254,0	643,2			
	ПФ18-1АШТ-3	420	280	M300	229,0	179,5	447,7			
	ПФ18-2АШТ-3	570	380	M400	278,8	185,2	503,2			
	ПФ18-3АШТ-3	780	310	M500	350,0	207,1	596,3			
	ПФ18-4АШТ-3		400			212,8	602,0			
	ПФ18-5АШТ-3		470			230,1	619,3			
	ПФ18-6АШТ-3		400			212,8	710,8			
	ПФ18-7АШТ-3	1070	470	M600	458,8	230,1	728,1			
	ПФ18-8АШТ-3		610			254,0	752,0			
	ПФ18-1К7Т-3	360	240	M400	80,4	179,5	299,1			
	ПФ18-2К7Т-3	650	310	M450	120,6		339,3			
	ПФ18-3К7Т-3		400			185,2	345,0			
	ПФ18-4К7Т-3		310			207,1	407,1			
	ПФ18-5К7Т-3	980	400	M500	160,8	212,8	412,8			
ПФ18-6К7Т-3	470		230,1			430,1				
ПФ18-7К7Т-3	610		254,0			454,0				
ПФ18-8К7Т-3		400			212,8	453,0				
ПФ18-9К7Т-3	1190	470	M600	201,0	230,1	470,3				
ПФ18-10К7Т-3		610			254,0	494,2				

ПЛИТЫ ЖЕЛЕЗОБЕТОННЫЕ ТИПА "П" РАЗМЕРОМ 3 x 18 м
 ДЛЯ МАЛОУКЛОННЫХ ПОКРЫТИЙ ОДНОЭТАЖНЫХ ЗДАНИЙ
 ПРОМЫШЛЕННЫХ ПРЕДПРИЯТИЙ

СТРОИТЕЛЬНЫЕ
 КОНСТРУКЦИИ И
 ИЗДЕЛИЯ. Серия
 1.465.1-13
 Вып. 0,1,2,3

Лист 4
 Страница 8

Продолжение

Эскиз плиты	Марка плиты	Пределная расчетная нагрузка		Расход материалов					Масса, Т			
		на продольное ребро, кгс/м	на поперечку, кгс/м ²	Бетон		Сталь, кг						
				Марка	Объем, м ³	Изделия арматурные Напрягаемая арматура	Ненапрягаемая арматура	Изделия закладные		Всего		
4	ПФ18-1АУ1-3	380	250	M300	4,0	II3,6	I79,5	39,2	332,3	7,8 9,2		
	ПФ18-2АУ1-3	530	330	M400					I44,0		362,7	
	ПФ18-3АУ1-3	670	420			I77,6	402,0					
	ПФ18-1АУ1-3	380	250	M300		I44,0	362,7					
	ПФ18-2АУ1-3	500	330			I78,4	397,1					
	ПФ18-3АУ1-3	600	420	M400		2I6,0	440,4					
	ПФ18-1АШ1-3	490	320	M300		229,0	447,7					
	ПФ18-2АШ1-3	640	420	M400		278,8	503,2					
	ПФ18-1АУ1-4	330	220	M300		4,2	II3,6		202,2		32,2	348,0
	ПФ18-2АУ1-4	510	310	M400	I44,0			378,4				
	ПФ18-3АУ1-4	650	400		I78,4		419,8					
	ПФ18-4АУ1-4	870	310	M500	227,2		202,2	461,6				
	ПФ18-5АУ1-4		400				209,2	468,6				
	ПФ18-6АУ1-4		470				226,7	486,1				
	ПФ18-7АУ1-4		580				251,4	510,8				
	ПФ18-8АУ1-4	1170	400	M600	288,0		209,2	529,4				
	ПФ18-9АУ1-4		470				226,7	546,9				
	ПФ18-10АУ1-4		610				251,4	571,6				
	ПФ18-1АУ1-4	330	220	M300	32,2		I44,0	202,2	378,4	10,5		
	ПФ18-2АУ1-4	450	300	M300					I44,0			412,8
	ПФ18-3АУ1-4	630	400	M400			I78,4	457,4				
	ПФ18-4АУ1-4	870	310	M500			278,8	2I6,0	513,2			
	ПФ18-5АУ1-4		400					209,2	520,2			
	ПФ18-6АУ1-4		470					226,7	537,7			
	ПФ18-7АУ1-4		580					251,4	562,4			
	ПФ18-8АУ1-4	1050	400	M600			350,0	209,2	591,4			
	ПФ18-9АУ1-4		470			226,7		608,9				
	ПФ18-10АУ1-4		610			251,4		633,6				
	ПФ18-1АШ1-4	310	200	M300		32,2	I75,0	202,2	409,4		10,5	
	ПФ18-2АШ1-4	510	310	M350					229,0			463,4
	ПФ18-3АШ1-4	610	400	M400	278,8		520,2					
	ПФ18-4АШ1-4	840	310	M500	350,0		202,2	584,4				
	ПФ18-5АШ1-4		400				209,2	591,4				
	ПФ18-6АШ1-4		470				226,7	608,9				
	ПФ18-7АШ1-4		560				251,4	633,6				
	ПФ18-8АШ1-4	1170	400	M600	458,0		209,2	699,4				
ПФ18-9АШ1-4	470		226,7				716,9					
ПФ18-10АШ1-4	610		251,4				741,6					

ПЛИТЫ ЖЕЛЕЗОБЕТОННЫЕ ТИПА "П" РАЗМЕРОМ 3 x 18 м
 ДЛЯ МАЛОУКЛОННЫХ ПОКРЫТИЙ ОДНОЭТАЖНЫХ ЗДАНИЙ
 ПРОМЫШЛЕННЫХ ПРЕДПРИЯТИЙ

СТРОИТЕЛЬНЫЕ
 КОНСТРУКЦИИ И
 ИЗДЕЛИЯ. Серия
 1.465.1-13
 Вып. 0,1,2,3

Лист 5
 Страница 9

Продолжение

Эскиз плиты	Марка плиты	Пределная расчетная нагрузка		Расход материалов					Масса т				
		на продольное ребро, кгс/м	на поперечку, кгс/м ²	Бетон		Сталь, кг							
				Марка	Объем, м ³	Изделия арматурные Напрягаемая арматура	Ненапрягаемая арматура	Изделия закладные		Всего			
4	ПКФ18-1К7Т-4	420	280	M400	4,2	80,4	32,2		314,8				
	ПКФ18-2К7Т-4	750	310	M450		120,6			202,2	355,0			
	ПКФ18-3К7Т-4		470						226,7	379,5			
	ПКФ18-4К7Т-4	970	310	M500		160,8			202,2	395,2			
	ПКФ18-5К7Т-4		400						209,2	402,2			
	ПКФ18-6К7Т-4		470						226,7	419,7			
	ПКФ18-7К7Т-4		610						251,4	444,4			
	ПКФ18-8К7Т-4	1170	400	M600		201,0			209,2	442,4			
	ПКФ18-9К7Т-4		470						226,7	459,9			
	ПКФ18-10К7Т-4		610						251,4	484,6			
	ПКФ18-1АУЛ-4	410	270	M300		4,2			113,6	32,2		348,0	
	ПКФ18-2АУЛ-4	590	330	M400					144,0			202,2	378,4
	ПКФ18-3АУЛ-4	730	420						178,4			209,2	419,8
	ПКФ18-1А1УЛ-4	410	270	M300					144,0			202,2	378,4
	ПКФ18-2А1УЛ-4	530	330						178,4				209,2
	ПКФ18-3А1УЛ-4	710	420	M400					216,0			209,2	457,4
	ПКФ18-1АШВЛ-4	390	260	M300					175,0			202,2	409,4
	ПКФ18-2АШВЛ-4	590	330	M350					229,0				463,4
	ПКФ18-3АШВЛ-4	690	420	M400					278,8				209,2
5	ПКФ18-1АУТ-5	340	220	M300	4,1		113,6	34,6				379,1	
	ПКФ18-2АУТ-5	520	310	M400			144,0					230,9	409,5
	ПКФ18-3АУТ-5	660	400	M400			178,4					236,7	449,7
	ПКФ18-4АУТ-5	880	310	M500			227,2					230,9	492,7
	ПКФ18-5АУТ-5		400									236,7	498,5
	ПКФ18-6АУТ-5		470									252,0	513,8
	ПКФ18-7АУТ-5		580									273,5	535,3
	ПКФ18-8АУТ-5	1180	400	M600			288,0					236,7	559,3
	ПКФ18-9АУТ-5		470									252,0	574,6
	ПКФ18-10АУТ-5		610									273,5	596,1
	ПКФ18-1А1УТ-5	310	220	M300		144,0	230,9			409,5			
	ПКФ18-2А1УТ-5	460	300			178,4				236,7	443,9		
	ПКФ18-3А1УТ-5	640	400	M400		216,0	236,7			487,3			
	ПКФ18-4А1УТ-5	880	310	M500		278,8	230,9			544,3			
	ПКФ18-5А1УТ-5		400				236,7			550,1			
	ПКФ18-6А1УТ-5		470				252,0			565,4			
	ПКФ18-7А1УТ-5		580				273,5			586,9			
	ПКФ18-8А1УТ-5	1060	400	M600		350,0	236,7			621,3			
	ПКФ18-9А1УТ-5		470				252,0			636,6			
	ПКФ18-10А1УТ-5		610				273,5			658,1			

ПЛИТЫ ЖЕЛЕЗОБЕТОННЫЕ ТИПА "П" РАЗМЕРОМ 3 x 18 м ДЛЯ МАЛОУКЛОННЫХ ПОКРЫТИЙ ОДНОЭТАЖНЫХ ЗДАНИЙ ПРОМЫШЛЕННЫХ ПРЕДПРИЯТИЙ						СТРОИТЕЛЬНЫЕ КОНСТРУКЦИИ И ИЗДЕЛИЯ, Серия I.465.1-13 Вып. 0, I, 2, 3		Лист 6 Страница II			
Продолжение											
Эскиз плиты	Марка плиты	Предельная расчетная нагрузка		Расход материалов				Изде- лия зак- лад- ные	Всего	Масса, т	
		на про- дольное ребро, кгс/м	на по- переч- ную, кгс/м ²	Бетон		Сталь, кг					
				Марка	Объем м ³	Изделия арматурные Напряга- емая ар- матура	Ненапря- гаемая арматура				
10	ПП18-1АШБТ	330	220	M350	3,5	175,0	202,7	29,8	407,5	8,8	
	ПП18-2АШБТ	490	310	M400		229,0	224,8		483,6		
	ПП18-3АШБТ	610		M500		278,8			533,4		
	ПП18-4АШБТ	850	M400	3,5		350,0	252,5		632,3		
	ПП18-1К7Т	370				240	80,4		202,7		312,9
	ПП18-2К7Т	670				310	M500		120,6		224,8
	ПП18-3К7Т	900	M500	160,8			252,5		443,1		
ПЛИТЫ ТИПА ПС ИЗ ТЯЖЕЛОГО БЕТОНА											
11	ПС18-1АУТ	320	400	M400	4,3	113,6	181,8	44,9	340,3	10,8	
	ПС18-2АУТ	500	610			144,0	214,7		403,7		
	2ПС18-3АУТ	640	760	M500	4,6	178,4	226,1		449,4	11,5	
	ПС18-4АУТ	860	610			227,2	214,7		486,7	10,8	
	2ПС18-5АУТ	850	760	M600	4,6	288,0	226,1		497,5	11,5	
	2ПС18-6АУТ	1150							569,0		
	ПС18-1А1УТ	320	400	M400	4,3	144,0	181,8		370,7	10,8	
	ПС18-2А1УТ	440	610			178,4	214,7		438,0		
	2ПС18-3А1УТ	610	760	M500	4,6	216,0	226,1		487,0	10,5	
	ПС18-4А1УТ	860	610			278,8	214,7		538,4	10,8	
	2ПС18-5А1УТ	850	760	M600	4,6	350,0	226,1		549,8	11,5	
	2ПС18-6А1УТ	1150							621,0		
	ПС18-1АШБТ	300	400	M400	4,3	175,0	181,8		401,7	10,8	
	ПС18-2АШБТ	500	610			229,0	214,7		488,6		
	2ПС18-3АШБТ	590	760	M500	4,6	278,8	226,1		549,7	11,5	
	ПС18-4АШБТ	830	610	M500	4,3	350,0	214,7		609,6	10,8	
	2ПС18-5АШБТ	820	760	M600	4,6		226,1		621,0	11,5	
	2ПС18-6АШБТ	1150	760			458,0	226,1		729,0	10,8	
	ПС18-1К7Т	410	470	M400	4,3	80,4	196,7		322,0		
	ПС18-2К7Т	740	610	M500		120,6	214,7		380,2		
	2ПС18-3К7Т	730	760	M500	4,6	160,8	226,1		390,9	11,5	
	ПС18-4К7Т	1060	610				214,7		420,4	10,8	
	2ПС18-5К7Т	1050	760	M600	4,6	201,0	226,1		431,8	11,5	
	2ПС18-6К7Т	1150	760				472,0				
<p>Масса плиты из бетона на пористых заполнителях указана дробью, числитель которой соответ- ствует плитам из керамзитобетона, знаменатель - из аглопоритобетона и шлакопемзобетона.</p> <p>Рабочими чертежами предусмотрена возможность установки на плиты вентшахт с дефлекторами и зонтами и крышных вентиляторов, для чего в полках плит предусмотрены проемы диаметром 400, 700, 1000 и 1450 мм (плиты типа ПВ).</p> <p>Суммарная расчетная нагрузка на плиты типа ПВ не должна превышать предельно допустимую нагрузку, указанную для соответствующей марки плиты типа ПГ.</p>											

ПЛИТЫ ЖЕЛЕЗОБЕТОННЫЕ ТИПА "П" РАЗМЕРОМ 3x18 м
ДЛЯ МАЛОУКЛОННЫХ ПОКРЫТИЙ ОДНОЭТАЖНЫХ ЗДАНИЙ
ПРОМЫШЛЕННЫХ ПРЕДПРИЯТИЙ

СТРОИТЕЛЬНЫЕ
КОНСТРУКЦИИ И
ИЗДЕЛИЯ. Серия
1.465.1-13
Вып. 0,1,2,3

Лист 6
Страница 12

С2ВА УКАЗАНИЯ ПО ПРИМЕНЕНИЮ

Плиты предназначены для малоуклонных покрытий одноэтажных зданий однопролетных и многопролетных без перепада и с перепадом профиля покрытия, бесфонарных, со свето-аэрационными и зенитными фонарями, с легкообрасываемой кровлей, с установкой дефлекторов, зонтов и крышных вентиляторов, бескрайных, с подвесными и мостовыми кранами для обычных условий строительства и для строительства в районах с расчетной сейсмичностью 7 баллов.

Предел огнестойкости плит равен 0,5 часа.

Расчетная нагрузка на плиты для зданий со слабо- и среднеагрессивной газовой средой приведена в таблицах номенклатуры в вып. 0.

Н1ВД	РАСЧЕТНАЯ ТЕМПЕРАТУРА НАРУЖНОГО ВОЗДУХА - МИНУС 40°С	У3ВВ	ВЕС СНЕГОВОГО ПОКРОВА - $\frac{200 \text{ кгс/м}^2}{1,96 \text{ кПа}}$
С2МД	СЕЙСМИЧНОСТЬ - 7 баллов	С2В0	СТЕПЕНЬ АГРЕССИВНОСТИ СРЕДЫ - - неагрессивная, слабо-, средне-агрессивная

Д О П О Л Н И Т Е Л Ь Н Ы Е Д А Н Н Ы Е

Расшифровка марки изделия:

1) Плита без проемов в полке

П1П18-3АУТ

П - типоразмер плиты

П1 - тип плиты;

18 - длина плиты в м;

3 - порядковый номер плиты по несущей способности;

АУ - класс напрягаемой арматуры;

Т - вид бетона;

2) Плита с проемом для пропуска вентилята

ПВ18-3АУТ-10

ПВ - тип плиты;

10 - цифровой индекс, соответствующий диаметру проема в мм;

Остальное - см. тип П1

3) Плита для легкообрасываемой кровли

ПШ18-3АУТ

ПШ - тип плиты;

Остальное - см. тип П1

4) Плита с проемами в полке для зенитных фонарей

ПФ18-3АУТ-5

ПФ - тип плиты;

5 - условное обозначение количества и размеров проемов в полке

(2 проема размером 2,6 x 2,7 м);

остальное - см. тип П1

<p>ПЛИТЫ ЖЕЛЕЗОБЕТОННЫЕ ТИПА "П" РАЗМЕРОМ 3 x 18 м ДЛЯ МАЛОУГЛОННЫХ ПОКРЫТИЙ ОДНОЭТАЖНЫХ ЗДАНИЙ ПРОМЫШЛЕННЫХ ПРЕДПРИЯТИЙ</p>	<p>СТРОИТЕЛЬНЫЕ КОНСТРУКЦИИ И ИЗДЕЛИЯ. Серия I.465.I-13 Вып. 0,1,2,3</p>	<p>Лист 7 Страница 13</p>
<p>5) Плита с проемами в полке для установки светоаэрационного фонаря ППС18-ЗАУТ ПС - тип плиты остальное - см. тип П</p>		
<p>В7БА СОСТАВ ПРОЕКТНОЙ ДОКУМЕНТАЦИИ</p>		
<p>Выпуск 0 - Указания по применению Выпуск 1 - Рабочие чертежи Выпуск 2 - Арматурные и закладные изделия Рабочие чертежи Выпуск 3 - Ведомость расхода материалов</p> <p>Объем проектных материалов, приведенных к формату А4, - 399 форматок</p>		
<p>В7БА АВТОР ПРОЕКТА</p>	<p>ЦНИИпромзданий, 127238, Москва, И-238, Дмитровское шоссе, д.46 совместно с Харьковским ПромстройНИИпроектом, НИИЖБ, НИИСК, КГБ НИИЖБ</p>	
<p>В7НА УТВЕРЖДЕНИЕ</p>	<p>Утверждены Госстроем СССР, постановление от 10.12.84 № 205. введены в действие с 01.04.85.</p>	
<p>В7КА ПОСТАВЩИК</p>	<p>ЦИТП, 125878, ГСП, Москва, А-445, ул.Смольная, д. 22</p>	
<p style="text-align: right;">Изм. № 20156 Катах. № 050947</p>		