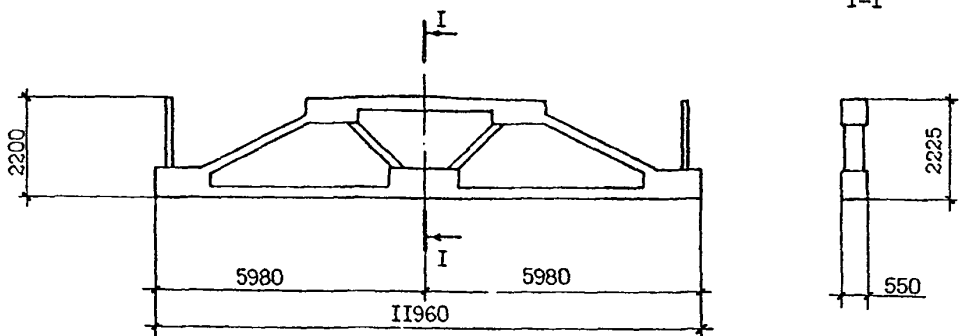
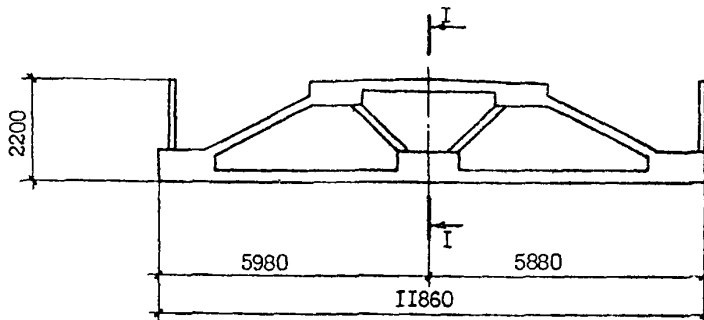


СК-3	СТРОИТЕЛЬНЫЙ КАТАЛОГ ЧАСТЬ 3 ТИПОВАЯ ДОКУМЕНТАЦИЯ НА КОНСТРУКЦИИ, ИЗДЕЛИЯ И УЗЛЫ ЗДАНИЙ И СООРУЖЕНИЙ	СТРОИТЕЛЬНЫЕ КОНСТРУКЦИИ И ИЗДЕЛИЯ Серия I.463.I-I9 Внп. I,2
ГП ЦПП	ФЕРМЫ ПОДСТРОПИЛЬНЫЕ ЖЕЛЕЗОБЕТОННЫЕ ПРЕДВАРИТЕЛЬНО НАПРЯЖЕННЫЕ ПРОЛОТОМ 12 м ДЛЯ ПОКРЫТИЙ ЗДАНИЙ СО СКАТНОЙ КРОВЛЕЙ	
ОКТАБРЬ 1993		На 3 страницах Страница 1

Фермы типоразмера 1ФПС12



Фермы типоразмера 2ФПС12



D1AA ТЕХНИЧЕСКАЯ ХАРАКТЕРИСТИКА

Бетон тяжелый классов по прочности на сжатие В35, В45.

Напрягаемая арматура - из стали класса А-III диаметрами 18...25 мм, класса А-IV диаметром 18 мм, класса А-V диаметром 18 мм, класса А-VI диаметром 16 мм по ГОСТ 5781-82^к, класса К-7 диаметром 15 мм по ГОСТ 13840-68^к.

Рабочая арматура верхнего пояса, раскосов и стоек ферм - из стали класса А-III по ГОСТ 5781-82^к.

Поперечная арматура - из стали классов А-I по ГОСТ 5781-82^к и Вр-I по ГОСТ 6727-80^к.

Верхний пояс, раскосы и стойки ферм армируются сварными пространственными каркасами, узлы - плоскими и гнутыми каркасами.

Фермы следует изготавливать в горизонтальном положении в стальных стловых формах с натяжением арматуры механическим способом на упоры фермы.

ФЕРМЫ ПОДСТРОПИЛЬНЫЕ ЖЕЛЕЗОБЕТОННЫЕ ПРЕДВАРИТЕЛЬНО НАПРЯЖЕННЫЕ ПРОЛЕТОМ 12 м ДЛЯ ПОКРЫТИЙ ЗДАНИЙ СО СКАТНОЙ КРОВЛЕЙ					СТРОИТЕЛЬНЫЕ КОНСТРУКЦИИ И ИЗДЕЛИЯ Серия 1.463.1-19 Вып. 1, 2		Страница 2
НОМЕНКЛАТУРА ФЕРМ							
Марка фермы	Длина фермы, м	Класс бетона	Расход материалов			Масса фермы, т	
			Бетон, м3	Сталь, кг			
				Общий	В т.ч. напрягаемой		
Фермы типоразмера 1ФПС12							
1ФПС12-1АНВ 1ФПС12-1А1У 1ФПС12-1АУ 1ФПС12-1АУ1 1ФПС12-1К7	11960	В35	4,5	808	250	11,3	
				797	239		
				749	191		
				709	151		
				664	106		
1ФПС12-2АНВ 1ФПС12-2А1У 1ФПС12-2АУ 1ФПС12-2АУ1 1ФПС12-2К7					923		320
					890		287
					843		239
					830		227
					763		160
1ФПС12-3АНВ 1ФПС12-3А1У 1ФПС12-3АУ 1ФПС12-3АУ1 1ФПС12-3К7		В45		984	357		
			962	335			
			890	263			
			892	265			
			813	186			
1ФПС12-4АНВ 1ФПС12-4А1У 1ФПС12-4АУ 1ФПС12-4АУ1 1ФПС12-4К7			1139	398			
			1123	382			
			1052	311			
			1043	302			
			954	213			
Фермы типоразмера 2ФПС12							
2ФПС12-1АНВ 2ФПС12-1А1У 2ФПС12-1АУ 2ФПС12-1АУ1 2ФПС12-1К7	11860	В35	4,4	819	248	11,0	
				809	237		
				761	190		
				721	150		
				677	106		
2ФПС12-2АНВ 2ФПС12-2А1У 2ФПС12-2АУ 2ФПС12-2АУ1 2ФПС12-2К7					934		317
					902		284
					855		237
					841		224
					776		158
2ФПС12-3АНВ 2ФПС12-3А1У 2ФПС12-3АУ 2ФПС12-3АУ1 2ФПС12-3К7		В45		995	354		
			973	332			
			902	261			
			903	262			
			826	185			
2ФПС12-4АНВ 2ФПС12-4А1У 2ФПС12-4АУ 2ФПС12-4АУ1 2ФПС12-4К7			1148	374			
			1132	379			
			1061	308			
			1052	299			
			964	211			

ФЕРМЫ ПОДСТРОПИЛЬНЫЕ ЖЕЛЕЗОБЕТОННЫЕ ПРЕДВАРИТЕЛЬНО НАПРЯЖЕННЫЕ ПРОЛОТОМ 12 м ДЛЯ ПОКРЫТИЙ ЗДАНИЙ СО СКАТНОЙ КРОВЛЕЙ	СТРОИТЕЛЬНЫЕ КОНСТРУКЦИИ И ИЗДЕЛИЯ Серия I.463.I-Э Вып. I, 2	Страница 3
<p>Напрягаемая арматура классов А-IV, А-V и А-VI может быть заменена термически упрочненной арматурой классов соответственно Ат-IVС, Ат-V (Ат-УСК) и Ат-VI без изменения диаметра и количества стержней по ГОСТ 10884-81*. В этом случае в марках ферм индекс АIV, AV и AVI заменяется соответственно на АтIVС, АтV (АтУСК) и АтVI.</p>		
С2ВА	УКАЗАНИЯ ПО ПРИМЕНЕНИЮ	
<p>Подстропильные фермы предназначены для применения в покрытиях зданий: бесфонарных, с зенитными и светоаэрационными фонарями для пролета стропильных ферм 18 и 24 м; без подвесных и с подвесными электрическими кранами грузоподъемностью до 5 т по ГОСТ 7890-81*Б; с неагрессивной, слабоагрессивной и среднеагрессивной газообразными средами, отапливаемых и неотапливаемых при расчетной зимней температуре не ниже минус 40°C; эксплуатируемых в I...IV районах по весу снегового покрова согласно СНиП 2.01.07-85; с систематическим воздействием температур не выше плюс 50°C; в несейсмических районах и районах с расчетной сейсмичностью 7 и 8 баллов согласно СНиП II-7-81*.</p> <p>В условиях неагрессивной газообразной среды применяются фермы с напрягаемой арматурой классов А-IIIв, А-IV, Ат-IVС, А-V, Ат-V, Ат-УСК, А-VI, Ат-VI и К-7.</p> <p>В условиях слабоагрессивной газообразной среды применяются фермы с напрягаемой арматурой классов А-IIIв, А-IV, Ат-IVС, Ат-УСК.</p> <p>В условиях среднеагрессивной газообразной среды применяются фермы с напрягаемой арматурой классов А-IIIв, А-IV.</p> <p>Водонепроницаемость бетона должна назначаться в соответствии с требованиями главы СНиП 2.03.11-85, при этом в марке фермы должен быть введен дополнительный индекс, указывающий на водонепроницаемость бетона.</p> <p>Предел огнестойкости ферм согласно СНиП 2.01.02-85 составляет не менее 0,75 часа.</p>		
N 1ВD	РАСЧЕТНАЯ ТЕМПЕРАТУРА НАРУЖНОГО ВОЗДУХА - минус 40°C, не выше плюс 50°C	
З 2СЗ	СТЕПЕНЬ АГРЕССИВНОСТИ СРЕДЫ - неагрессивная, слабоагрессивная и среднеагрессивная	
<p>ДОПОЛНИТЕЛЬНЫЕ ДАННЫЕ Расшифровка марки изделия</p>		
<p>1ФПС12-4АУ 2ФПС12-4АУ I и 2 - типоразмер опалубки; ФПС - ферма подстропильная для скатной кровли; 12 - пролет фермы в метрах; 4 - порядковый номер несущей способности фермы; АУ - класс напрягаемой арматуры. Данная серия разработана взамен серии ПК-01-110/81, вып. I, 2.</p>		
З 7СА	СОСТАВ ПРОЕКТНОЙ ДОКУМЕНТАЦИИ	
<p>Выпуск I - Указания по применению и рабочие чертежи ферм. Выпуск 2 - Арматурные и закладные изделия. Рабочие чертежи.</p> <p>Объем проектных материалов, приведенных к формату А4 - 138 форматок.</p>		
В 7ВА	АВТОР ПРОЕКТА	Пром.стройпроект, П19827, ГСП, Москва, Г-48, Комсомольский проспект, 42 при участии НИИЖБ
В 7НА	УТВЕРЖДЕНИЕ	Утверждены Управлением проектирования и инженерных изысканий Минстроя России, письмо от 01.12.92 № 9-И/371. Введены в действие с 01.07.93, приказ Пром.стройпроекта от 17.12.92 № 50
Б 7КА	ПОСТАВЩИК	Государственное предприятие - Центр проектной продукции массового применения (ГП ЦПП), 127238, Москва, Дмитровское ш., 46, корп. 2
<p>Инв. № Ц00068 Катал. т. № Ц000453</p>		