

СК-3	СТРОИТЕЛЬНЫЙ КАТАЛОГ ЧАСТЬ 3 ТИПОВАЯ ДОКУМЕНТАЦИЯ НА КОНСТРУКЦИИ, ИЗДЕЛИЯ И УЗЛЫ ЗДАНИЙ И СООРУЖЕНИЙ	СТРОИТЕЛЬНЫЕ КОНСТРУКЦИИ И ИЗДЕЛИЯ Серия I.462.I-10/93 Выпуск 0,1
ГП ЦПП	БАЛКИ СТРОИТЕЛЬНЫЕ ЖЕЛЕЗОБЕТОННЫЕ ДЛЯ ПОКРЫТИЙ ЗДАНИЙ С ПРОЛЕТАМИ 6 И 9 М	
ЯНВАРЬ 1994		На 4 страницах Страница I

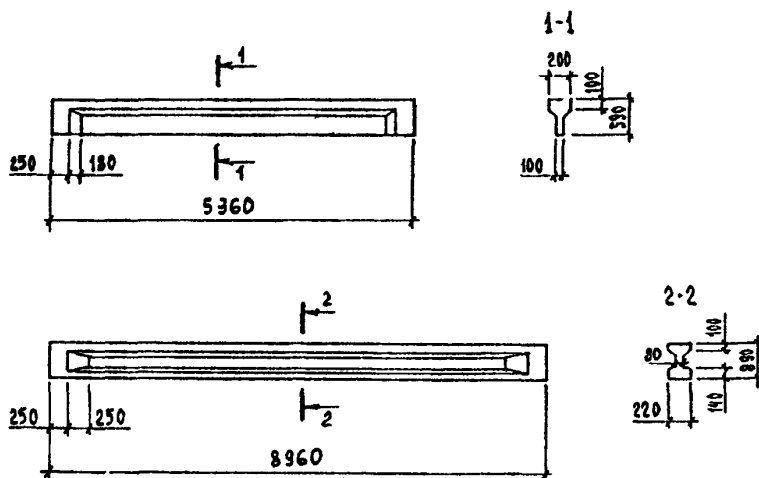


Табл. ТЕХНИЧЕСКАЯ ХАРАКТЕРИСТИКА

Балки выполняются из тяжелого бетона классов по прочности на сжатие от В15 до В45 и легкого бетона (керамзитобетона, аглопоритобетона и шлакопемзобетона) классов по прочности на сжатие от В15 до В30.

Балки рассчитаны на условные эквивалентные равномерно распределенные расчетные нагрузки от 3,5 до 11,0 кПа при шаге балок 6 м и коэффициенте надежности по назначению $\gamma_n = 0,85$.

В качестве напрягаемой арматуры принята стержневая горячекатаная арматура классов А-IV и А-V по ГОСТ 5781-82^к и упорочненная вытяжкой арматура класса А-III, изготавливаемая из арматурной стали класса А-III по ГОСТ 5781-82^к.

В качестве ненапрягаемой арматуры принята арматура класса А-III по ГОСТ 5781-82^к и класса Вр-I по ГОСТ 6727-80.

Допускается применение термомеханически упорочненной арматуры классов Ат-III, Ат-IV, Ат-IUC и Ат-V по ГОСТ 10884-81.

БАЛКИ СТРОПИЛЬНЫЕ ЖЕЛЕЗОБЕТОННЫЕ ДЛЯ ПОКРЫТИЙ
ЗДАНИЙ С ПРОЛЕТАМИ 6 И 9 МСТРОИТЕЛЬНЫЕ
КОНСТРУКЦИИ И
ИЗДЕЛИЯ
Серия 1.462.1-10/93
Вып. 0,1

Страница 2

НОМЕНКЛАТУРА БАЛОК

Пролет здания, м	Марка балки	Расчетная нагрузка, кПа	Класс бетон	Расход материалов		Масса, т	
				бетон, м ³	сталь, кг		
6	БСП 6.1-1АШ ^к	3,5	В20	0,45	57,8	1,2	
	БСП 6.1-1А1У ^к				43,1		
	БСП 6.1-1АУ ^к				40,3		
	БСП 6.1-2АШ ^к	4,0			60,3		
	БСП 6.1-2АШ ^б				51,4		
	БСП 6.1-2А1У ^к				47,3		
	БСП 6.1-2АУ ^к	4,5			42,7		
	БСП 6.1-3А1У ^к				52,3		
	БСП 6.1-4АШ ^к				5,0		65,2
	БСП 6.1-4АШ ^б	57,9					
	БСП 6.1-4А1У ^к	52,3					
	БСП 6.1-5АШ ^к	5,5			В25		69,5
	БСП 6.1-5АУ ^к		47,3				
	БСП 6.1-6АШ ^к		79,0				
	БСП 6.1-6АШ ^б	6,0	64,1				
	БСП 6.1-6АУ ^к		52,3				
	БСП 6.1-7АШ ^к		6,5				83,8
	БСП 6.1-7А1У ^к	62,5					
	БСП 6.1-8АШ ^к	7,5					В30
	БСП 6.1-8АШ ^б		В25				79,1
	БСП 6.1-8А1У ^к		В30				68,7
	БСП 6.1-8АУ ^к		В25				62,5
	БСП 6.1-9АШ	8,5	В30				99,8
	БСП 6.1-9АШ ^б				86,6		
БСП 6.1-9А1У	В35			77,3			
БСП 6.1-9АУ	В30			68,7			
БСП 6.1-10АШ	11,0	В40	144,7				
БСП 6.1-10АШ ^б			119,9				
БСП 6.1-10А1У			В45	100,9			
БСП 6.1-10АУ			В40	86,6			
9	БСП 9.2-1АШ	3,5	В20	1,1	119,8	2,8	
	БСП 9.2-1АШ ^б				90,7		
	БСП 9.2-1А1У				82,3		

БАЛКИ СТРОПИЛЬНЫЕ ЖЕЛЕЗОБЕТОННЫЕ ДЛЯ ПОКРЫТИЙ
ЗДАНИЙ С ПРОЛЕТАМИ 6 И 9 М

СТРОИТЕЛЬНЫЕ
КОНСТРУКЦИИ И
ИЗДАНИЯ
Серия I.462.I-10,93
Вып. 0, I

Страница 3

Продолжение

Пролет здания, м	Марка балки	Расчетная нагрузка, кПа	Класс бетона	Расход материалов		Масса, т	
				бетон, м ³	сталь, кг		
9	БСП 9.2-1АУ*	3,5	В20	1,1	74,7	2,8	
	БСП 9.2-2АШ*	4,0			131,5		
	БСП 9.2-3АШ*	4,5			133,8		
	БСП 9.2-3АШв*				100,1		
	БСП 9.2-3АУ*				90,7		
	БСП 9.2-3АУ*				79,0		
	БСП 9.2-4АШ*	5,0	В25		146,2		
	БСП 9.2-4АУ*	5,5			93,7		
	БСП 9.2-5АШ*				157,9		
	БСП 9.2-5АШв*				124,3		
	БСП 9.2-5АУ*		6,0		В35		111,5
	БСП 9.2-6АУ*	102,1					
	БСП 9.2-7АШ*	6,5	В30		175,4		
	БСП 9.2-7АШв*				138,4		
	БСП 9.2-8АШ				7,5		200,1
	БСП 9.2-8АШв						146,5
	БСП 9.2-8АУ	124,3					
	БСП 9.2-8АУ	111,5					
	БСП 9.2-9АШ	8,5	В35		215,3		
	БСП 9.2-9АШв				186,1		
БСП 9.2-9АУ	155,8						
БСП 9.2-9АУ	141,7						
БСП 9.2-10АШв	11,0	В40	244,1				
БСП 9.2-10АУ			217,2				
БСП 9.2-10АУ			193,7				

1. Знаком *) обозначены марки балок, изготавливаемых из тяжелого и легкого бетонов; без знака *) - только из тяжелого бетона.
2. В таблице указана масса балок из тяжелого бетона. Масса балок для пролета 6 м из керамзитобетона - 0,9 т, из аглопоритобетона и шлакопемзобетона - 1,1 т, для пролета 9 м - из керамзитобетона - 2,2 т; из аглопоритобетона и шлакопемзобетона - 2,6 т.

<p>БАЛКИ СТРОПИЛЬНЫЕ ЖЕЛЕЗОБЕТОННЫЕ ДЛЯ ПОКРЫТИЙ ЗДАНИЙ С ПРОЛЕТАМИ 6 И 9 М</p>	<p>СТРОИТЕЛЬНЫЕ КОНСТРУКЦИИ И ИЗДЕЛИЯ Серия I.462.I-10/93 Вып. 0,1</p>	<p>Страница 4*</p>
--	--	--------------------

С2ВА УКАЗАНИЯ ПО ПРИМЕНЕНИЮ

Балки предназначены для покрытий одноэтажных производственных зданий с плоской кровлей, с подвесным подъемно-транспортным оборудованием и без него, для обычных условий строительства. Балки могут устанавливаться в зданиях с перепадами и без перепадов профиля покрытия, а также применяться в зданиях с расчетной сейсмичностью до 9 баллов.

При эксплуатации в условиях агрессивного воздействия газообразной среды должны применяться балки из тяжелого бетона с продольной рабочей арматурой классов А-III, А-IIIв и А-IV. Предел огнестойкости балок равен 0,5 часа.

Н1ВФ	<p>РАСЧЕТНАЯ ТЕМПЕРАТУРА НАРУЖНОГО ВОЗДУХА - минус 40°С</p>	<p>УВЕС СНЕГОВОГО ПОКРОВА - $\frac{2,0 \text{ мПа}}{200 \text{ кгс/м}^2}$</p>
-------------	--	---

С2ВQ СТЕПЕНЬ АГРЕССИВНОСТИ СРЕДЫ
- неагрессивная, слабо- и среднеагрессивная

Д О П О Л Н И Т Е Л Ь Н Ы Е Д А Н Н Ы Е

Расшифровка марки изделия БСП 6.1-2А1У, БСП 6.1-2А1УЛ

- БСП - наименование конструкции - балка стропильная с параллельными поясами;
- 6 - координационная длина, м;
- 1 - цифра, условно обозначающая форму поперечного сечения балки (тавровая);
- 2 - порядковый номер балки, характеризующий ее несущую способность;
- А1У - класс продольной рабочей арматуры;
- Л - индекс, указывающий, что балка изготавливается из легкого бетона.

Данная серия разработана взамен серии I.462.I-10/89 в.1 и 2

В7ЕА СОСТАВ ПРОЕКТНОЙ ДОКУМЕНТАЦИИ

- Выпуск 0. Указания по применению.
- Выпуск I. Балки. Рабочие чертежи.
- Объем проектных материалов, приведенных к формату А4- I38 форматок.

В7ВА АВТОР ПРОЕКТА АП ЦНИИпромзданий, 127238, Москва, Дмитровское шоссе, д. 46.

В7НА УТВЕРЖДЕНИЕ Утверждены Главпроектком Госстроя России, письмо от 05.II.93 к. 9-3-2/236. Введены в действие с 01.03.94 ЦНИИпромзданий, приказ от 17.II.93 № 63. Срок действия - 1998 г.

В7КА ПОСТАВЩИК Государственное предприятие — Центр проектной продукции массового применения (ГП ЦПП), 127238, Москва, Дмитровское ш., 46, корп. 2

Ляв. № Ц00121
Катал. № Ц000242

А.Я. Розенблюм
 Начальник отдела
 В.В. Гренев
 Зам. директора института
 30.11.1994 г.