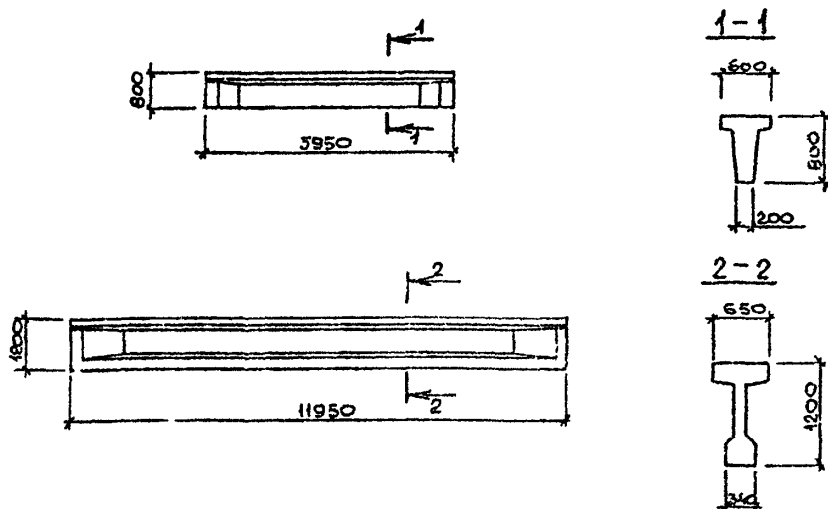


<p><b>СК-3</b></p>	<p>СТРОИТЕЛЬНЫЙ КАТАЛОГ ЧАСТЬ 3 ТИПОВАЯ ДОКУМЕНТАЦИЯ НА КОНСТРУКЦИИ, ИЗДЕЛИЯ И УЗЛЫ ЗДАНИЙ И СООРУЖЕНИЙ</p>	<p>СТРОИТЕЛЬНЫЕ КОНСТРУКЦИИ И ИЗДЕЛИЯ Серия 1.426.1-8 Выпуск 1,2,3</p>
<p><b>ГП ЦПП</b></p>	<p>БАЛКИ ПОДКРАЮВЫЕ ЖЕЛЕЗБЕТОННЫЕ ПРОЛОТОМ 6 И 12 М ДЛЯ КРАНОВ ГРУЗОПОДЪЕМНОСТЬЮ 32 ТОННЫ ДЛЯ ЛЕГКОГО И СРЕДНЕГО РЕЖИМА РАБОТЫ</p>	
<p>ИЮНЬ <b>1991</b></p>		<p>На 3-х листах На 6-ти страницах Страница I</p>



**ДИАА ТЕХНИЧЕСКИЕ ХАРАКТЕРИСТИКИ**

Бетон тяжелый классов В30, В40, В45.  
 Продольная напрягаемая арматура-из стали классов А-IV, А-V, А-VIb по ТУ14-2-793-88,  
 Ø 14...25 мм. Поперечная и продольная ненапрягаемая арматура - из стали класса А-III  
 по ГОСТ 5781-82, Ø6...18мм.  
 Балки армируются пространственными арматурными каркасами.

**НОМЕНКЛАТУРА БАЛОК**

Марка балки	Грузо- подъем- ность крана, т	Расход материалов					Масса, т	
		Бетон		Сталь, кг				
		Класс	Объем, м³	Напря- гаемая арматура	Ненапря- гаемая армату- ра	Изделия заклад- ные		Всего
<b>БАЛКИ ПРОЛОТОМ 6 МЕТРОВ</b>								
БК6-1АУ-С	5	В30	1,4	62,0	73,9	47,0	182,9	3,5
БК6-1АУ-К				62,0	74,3	51,3	187,6	
БК6-1АУ-Т				62,0	74,1	50,2	186,3	
БК6-1У-С				49,8	73,9	47,0	170,7	
БК6-1АУ-К				49,8	74,3	51,3	175,4	
БК6-1У-Т				49,8	74,1	50,2	174,1	

БАЛКИ ПОДКРАНОВЫЕ ЖЕЛЕЗОБЕТОННЫЕ ПРОЛОТОМ 6 И 12 М  
ДЛЯ КРАНОВ ГРУЗОПОДЪЕМНОСТЬЮ 32 ТОННЫ ДЛЯ ЛЕГКОГО И  
СРЕДНЕГО РЕЖИМА РАБОТЫ

СТРОИТЕЛЬНЫЕ  
КОНСТРУКЦИИ  
И ИЗДЕЛИЯ  
Серия I.426.1-8  
Выпуск 1.2.3

Лист I  
Страница 2

Продолжение

Марка балки	Грузо-подъемность крана, т	Расход материалов						Масса, т
		Бетон		Сталь, кг				
		Класс	Объем, м <sup>3</sup>	Напрягаемая арматура	Ненапрягаемая арматура	Изделия закладные	Всего	
БК6-1АШв-С	5	В30	1,4	67,5	73,9	47,0	188,4	3,5
БК6-1АШв-К				67,5	74,3	51,3	193,1	
БК6-1АШв-Т				67,5	74,1	50,2	191,8	
БК6-2АУ-С	10 12,5			73,9	73,9	47,0	194,8	
БК6-2АУ-К				73,9	74,3	51,3	199,5	
БК6-2АУ-Т				73,9	74,1	50,2	198,2	
БК6-2АУ-С				58,5	73,9	47,0	179,4	
БК6-2АУ-К				58,5	74,3	51,3	184,1	
БК6-2АУ-Т				58,5	74,1	50,2	182,8	
БК6-2АШв-С				83,1	73,9	47,0	204,0	
БК6-2АШв-К				83,1	74,3	51,3	208,7	
БК6-2АШв-Т				83,1	74,1	50,2	207,4	
БК6-3АУ-С	16/3,2	В40	1,4	114,0	76,9	47,0	237,5	
БК6-3АУ-К				114,0	77,3	51,3	242,6	
БК6-3АУ-Т				114,0	77,1	50,2	241,3	
БК6-3АУ-С				89,6	76,9	47,0	213,5	
БК6-3АУ-К				89,6	77,3	51,3	218,2	
БК6-3АУ-Т				89,6	77,1	50,2	216,9	
БК6-3АШв-С				133,3	76,9	47,0	257,2	
БК6-3АШв-К				133,3	77,3	51,3	261,9	
БК6-3АШв-Т				133,3	77,1	50,2	260,6	
БК6-4АУ-С	20/5			137,8	97,7	47,0	282,5	
БК6-4АУ-К				137,8	98,1	51,3	287,2	
БК6-4АУ-Т				137,8	97,9	50,2	285,9	
БК6-4АУ-С				107,3	97,7	47,0	252,0	
БК6-4АУ-К				107,3	98,1	51,3	256,7	
БК6-4АУ-Т				107,3	97,9	50,2	255,4	
БК6-4АШв-С				156,2	97,7	47,0	300,9	
БК6-4АШв-К				156,2	98,1	51,3	305,6	
БК6-4АШв-Т				156,2	97,9	50,2	304,3	
БК6-5АУ-С	32/5	200,8	105,9	47,0	353,7			
БК6-5АУ-К		200,8	106,3	51,3	358,4			
БК6-5АУ-Т		200,8	106,1	50,2	357,1			
БК6-5АУ-С		159,3	105,9	47,0	312,2			
БК6-5АУ-К		159,3	106,3	51,3	316,9			
БК6-5АУ-Т		159,3	106,1	50,2	315,6			
БК6-5АШв-С		241,5	105,9	47,0	394,4			
БК6-5АШв-К		241,5	106,3	51,3	399,1			
БК6-5АШв-Т		241,5	106,1	50,2	397,3			
БК6-6АУ-С	16/3,2	В45	102,1	77,1	47,0	226,2		

БАЛКИ ПОДКРАНОВЫЕ ЖЕЛЕЗОБЕТОННЫЕ ПРОЛОТОМ 6 И 12 М  
ДЛЯ КРАНОВ ГРУЗОПОДЪЕМНОСТЬЮ 32 ТОННЫ ДЛЯ ЛЕГКОГО И  
СРЕДНЕГО РЕЖИМА РАБОТЫ

СТРОИТЕЛЬНЫЕ  
КОНСТРУКЦИИ  
И ИЗДЕЛИЯ  
Серия 1.426.1-8  
Выпуск 1,2,3

Лист 2

Страница 3

Продолжение

Марка балки	Грузо-подъемность крана, т	Расход материалов						Масса, т
		Бетон		Сталь, кг				
		Класс	Объем, м <sup>3</sup>	Напрягаемая арматура	Ненапрягаемая арматура	Изделия закладные	Всего	
БК6-6АУ-К	16/3,2	В45	1,4	102,1	77,5	51,3	230,9	3,5
БК6-6АУ-Т				102,1	77,3	50,2	229,6	
БК6-6АУ-С				77,6	77,1	47,0	201,7	
БК6-6АУ-К				77,6	77,5	51,3	206,4	
БК6-6АУ-Т				77,6	77,3	50,2	205,1	
БК6-6АШв-С				125,0	77,1	47,0	249,1	
БК6-6АШв-К				125,0	77,5	51,3	253,8	
БК6-6АШв-Т				125,0	77,3	50,2	252,5	
БК6-7АУ-С	20/5	В45	1,4	125,9	95,1	47,0	268,0	
БК6-7АУ-К				125,9	95,5	51,3	272,7	
БК6-7АУ-Т				125,9	95,3	50,2	271,4	
БК6-7АУ-С				92,3	95,1	47,0	234,4	
БК6-7АУ-К				92,3	95,5	51,3	239,1	
БК6-7АУ-Т				92,3	95,3	50,2	237,8	
БК6-7АШв-С				156,2	95,1	47,0	298,3	
БК6-7АШв-К				156,2	95,5	51,3	303,0	
БК6-7АШв-Т	156,2	95,3	50,2	301,7				
БК6-8АУ-С	32/5	В45	1,4	178,1	101,1	47,0	326,2	
БК6-8АУ-К				178,1	101,5	51,3	330,9	
БК6-8АУ-Т				178,1	101,3	50,2	329,6	
БК6-8АУ-С				125,0	101,1	47,0	273,1	
БК6-8АУ-К				125,0	101,5	51,3	277,8	
БК6-8АУ-Т				125,0	101,3	50,2	276,5	
БК6-8АШв-С				241,5	101,1	47,0	389,6	
БК6-8АШв-К				241,3	101,5	51,3	394,3	
БК6-8АШв-Т	241,5	101,3	50,2	393,0				
БАЛКИ ПРОЛОТОМ 12 м								
БК12-1АУ-С	5	В30	4,1	205,1	312,9	68,9	583,9	10,3
БК12-1АУ-К				205,1	313,4	73,9	592,4	
БК12-1АУ-Т				205,1	313,4	72,7	591,2	
БК12-1АУ-С				157,3	312,9	68,9	539,1	
БК12-1АУ-К				157,3	313,4	73,9	544,6	
БК12-1АУ-Т				157,3	313,4	72,7	543,4	
БК12-1АШв-С				225,8	312,9	68,9	607,6	
БК12-1АШв-К				225,8	313,4	73,9	613,1	
БК12-1АШв-Т	225,8	313,4	72,7	611,9				
БК12-2АУ-С	10 12,5	В30	4,1	252,9	312,9	68,9	623,2	
БК12-2АУ-К				232,9	313,4	73,9	628,6	
БК12-2АУ-Т				252,9	313,4	72,7	627,5	
БК12-2АУ-С				185,3	312,9	68,9	567,1	

БАЛКИ ПОДКРАНОВЫЕ ЖЕЛЕЗОБЕТОННЫЕ ПРОЛОТОМ 6 И 12 М  
ДЛЯ КРАНОВ ГРУЗОПОДЪЕМНОСТЬЮ 32 ТОННЫ ДЛЯ ЛЕГКОГО И  
СРЕДНЕГО РЕЖИМА РАБОТЫ

СТРОИТЕЛЬНЫЕ  
КОНСТРУКЦИИ  
И ИЗДЕЛИЯ  
Серия I. 426. I-8  
Выпуск 1, 2, 3

лист 2

Страница 4

Продолжение

Марка балки	Грузо-подъемность крана, т	Расход материалов						Масса, т	
		Бетон		Сталь, кг					
		Класс	Объем, м <sup>3</sup>	Напрягаемая арматура	Напрягаемая арматура	Изделия закладные	Всего		
БК12-2АУ-К	10 12,5	Б30	4,1	185,3	313,4	73,9	572,6	10,3	
БК12-2АУ-Т				185,3	313,4	72,7	571,4		
БК12-2АШБ-С				308,2	312,9	68,9	690,0		
БК12-2АШБ-К				308,2	313,4	73,9	635,5		
БК12-2АШБ-Т	16/3,2	Б40	308,2	313,4	72,7	694,3			
БК12-3АУ-С			358,5	312,9	68,9	740,3			
БК12-3АУ-К			358,5	313,4	73,9	745,8			
БК12-3АУ-Т			358,5	313,4	72,7	744,6			
БК12-3АУ-С			272,6	312,9	68,9	654,4			
БК12-3АУ-К			272,6	313,4	73,9	659,9			
БК12-3АУ-Т			272,6	313,4	72,7	658,7			
БК12-3АШБ-С			379,4	312,9	68,9	761,2			
БК12-3АШБ-К			379,4	313,4	73,9	766,6			
БК12-3АШБ-Т			379,4	313,4	72,7	765,5			
БК12-4АУ-С			20/5	Б40	431,3	330,1	68,9		830,3
БК12-4АУ-К					431,3	330,6	73,9		835,8
БК12-4АУ-Т					431,3	330,6	72,7		834,6
БК12-4АУ-С					320,4	330,1	68,9		719,4
БК12-4АУ-К	320,4	330,6			73,9	724,9			
БК12-4АУ-Т	320,4	330,6			72,7	723,7			
БК12-4АШБ-С	450,6	330,1			68,9	849,6			
БК12-4АШБ-К	450,6	330,6			73,9	855,1			
БК12-4АШБ-Т	450,6	330,6			72,7	853,9			
БК12-5АУ-С	32/3	Б45			609,6	353,3	68,9		1031,8
БК12-5АУ-К			609,6	353,8	73,9	1037,3			
БК12-5АУ-Т			609,6	353,8	72,7	1036,1			
БК12-5АУ-С			427,2	353,3	68,9	849,4			
БК12-5АУ-К			427,2	353,8	73,9	854,9			
БК12-5АУ-Т			427,2	353,8	72,7	853,7			
БК12-5АШБ-С			665,2	353,3	68,9	1087,4			
БК12-5АШБ-К			665,2	353,8	73,9	1092,9			
БК12-5АШБ-Т			665,2	353,8	72,7	1091,7			
БК12-6АУ-С			16/3,2	Б45	324,6	353,3	68,9		746,8
БК12-6АУ-К					324,6	353,8	73,9		752,3
БК12-6АУ-Т					324,6	353,8	72,7		751,1
БК12-6АУ-С	215,8	353,3			68,9	638,0			
БК12-6АУ-К	215,8	353,8			73,9	643,5			
БК12-6АУ-Т	215,8	353,8			72,7	642,3			
БК12-6АШБ-С	368,2	353,3			68,9	790,4			
БК12-6АШБ-К	368,2	353,8			73,9	795,9			
БК12-6АШБ-Т	368,2	353,8	72,7	794,7					

БАЛКИ ПОДКРАНОВЫЕ ЖЕЛЕЗОБЕТОННЫЕ ПРОЛОТОМ 6 И 12 М  
ДЛЯ КРАНОВ ГРУЗОПОДЪЕМНОСТЬЮ 32 ТОННЫ ДЛЯ ЛЕГКОГО И  
СРЕДНЕГО РЕЖИМА РАБОТЫ

СТРОИТЕЛЬНЫЕ  
КОНСТРУКЦИИ  
И ИЗДЕЛИЯ  
серия I.426.I-8  
выпуск I.2,3

Лист 3  
Страница 5

Продолжение

Марка балки	Грузо-подъемность крана, т	Расход материалов						Масса, т
		Бетон		Сталь, кг				
		Класс	Объем, м <sup>3</sup>	Напрягаемая арматура	Ненапрягаемая арматура	Изделия закладные	Всего	
БК12-7А1У-С	20/5	В45	4. I	372,4	315,7	68,9	757,0	10,3
БК12-7А1У-К				372,4	316,2	73,9	752,5	
БК12-7А1У-Т				372,4	316,2	72,7	761,3	
БК12-7АУ-С				236,0	315,7	68,9	658,4	
БК12-7АУ-К				236,0	316,2	73,9	663,9	
БК12-7АУ-Т				236,0	316,2	72,7	662,7	
БК12-7АШв-С				439,4	315,7	68,9	824,0	
БК12-7АШв-К				439,4	316,2	73,9	829,5	
БК12-7АШв-Т				439,4	316,2	72,7	828,3	
БК12-8А1У-С				32/5	В45	4. I	574,0	
БК12-8А1У-К	574,0	336,4	73,9				984,3	
БК12-8А1У-Т	574,0	336,4	72,7				983,1	
БК12-8АУ-С	391,6	335,9	68,9				796,4	
БК12-8АУ-К	391,6	336,4	73,9				801,9	
БК12-8АУ-Т	391,6	336,4	72,7				800,7	
БК12-8АШв-С	628,6	335,9	68,9				1033,4	
БК12-8АШв-К	628,6	336,4	73,9				1038,9	
БК12-8АШв-Т	628,6	336,4	72,7				1037,7	

#### G2BA УКАЗАНИЯ ПО ПРИМЕНЕНИЮ

Подкрановые балки предназначены для применения в остекляемых и неостекляемых зданиях с железобетонным каркасом пролетами 16 и 24 метра, оборудованных мостовыми кранами общего назначения легкого и среднего режимов работы грузоподъемностью до 32 тонны, а также в эстакадах, расположенных на открытом воздухе.

Подкрановые балки предназначены для применения в сейсмических районах к районам с сейсмичностью до 9 баллов включительно.

G2DD КЛИМАТИЧЕСКИЕ РАЙОНЫ И ПОДРАЙОНЫ - для всех климатических районов СССР.

G2BQ СТЕПЕНЬ АГРЕССИВНОСТИ СРЕДЫ - неагрессивная.

N1BD РАСЧЕТНАЯ ТЕМПЕРАТУРА НАРУЖНОГО ВОЗДУХА - минус 55°C.

#### ДОПОЛНИТЕЛЬНЫЕ ДАННЫЕ

Серия I.426.I-8, выпуски I,2,3 разработана взамен серии I.425.I-4

Расшифровка маркировки изделий: БК6-1А1У-С

БК - балка подкрановая;

6 - пролет в метрах;

I - несущая способность балки;

А1У - вид напрягаемой арматуры;

С - средний пролет; К - крайний пролет; Т - пролет у температурного шва.

**БАЛКИ ПОДКРАНОВЫЕ ЖЕЛЕЗОБЕТОННЫЕ ПРОЛОТОМ 6 И 12 М  
ДЛЯ КРАНОВ ГРУЗОПОДЪЕМНОСТЬЮ 32 ТОННЫ ДЛЯ ЛЕГКОГО И  
СРЕДНЕГО РЕЖИМА РАБОТЫ**

**СТРОИТЕЛЬНЫЕ  
КОНСТРУКЦИИ  
И ИЗДЕЛИЯ**  
Серия I, 426, I-8  
Выпуск I, 2, 3

Лист 3  
Страница 6

**В7ЕА СОСТАВ ПРОЕКТНОЙ ДОКУМЕНТАЦИИ**

Выпуск 1. - Балки подкрановые железобетонные пролетом 6 м. Рабочие чертежи.

Выпуск 2. - Балки подкрановые железобетонные пролетом 12 м. Рабочие чертежи.

Выпуск 3. - Узлы крепления балок и крановых рельсов. Рабочие чертежи.

Объем проектных материалов, приведенных к формату А4-200 форматок.

**В7БА АВТОР ПРОЕКТА** ГПИ Ленинградский Промстройпроект, I96247, Ленинград, Ленинский проспект, I60, при участии НИИМБ.

**В7НА УТВЕРЖДЕНИЕ** Утверждено Главным управлением проектирования Госстроя СССР, письмо от 18.12.90 № 5/6-960.

Введены в действие с 15.04.91 ГПИ "Ленинградский Промстройпроект", приказ от 07.12.90 № 183.

Срок действия - 30.03.96

**В7КА ПОСТАВЩИК** Государственное предприятие — Центр проектной продукции массового применения (ГП ЦПП), 127238, Москва, Дмитровское ш., 46, корп. 2

Инв. № 24872

Катал. л. № 066354