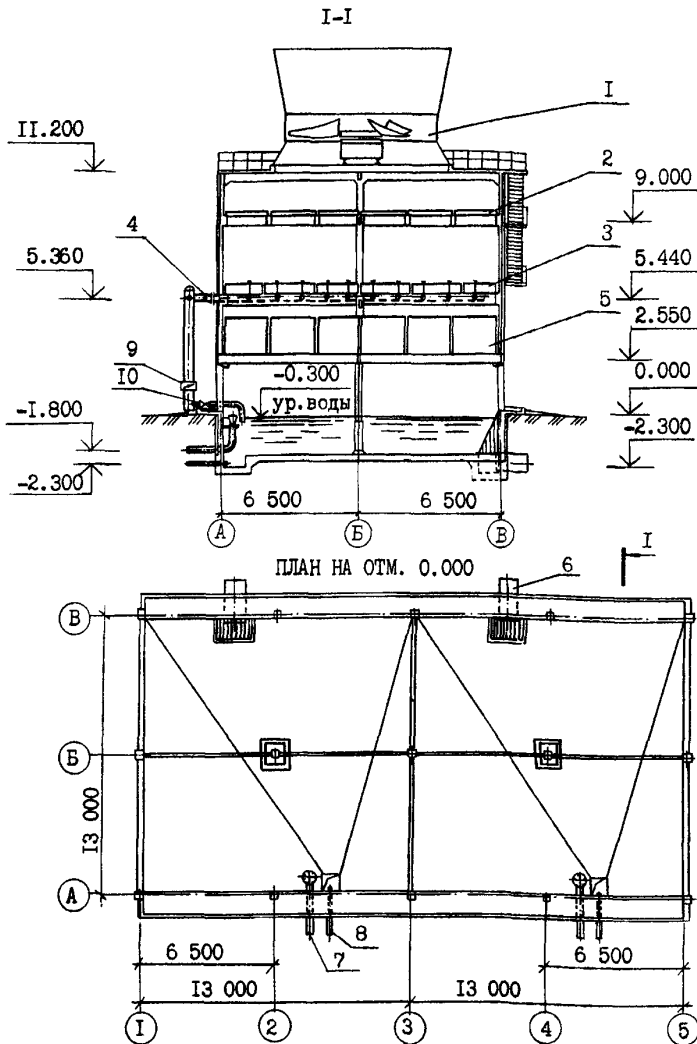


СК-2	СТРОИТЕЛЬНЫЙ КАТАЛОГ Часть 2 ТИПОВЫЕ ПРОЕКТЫ ПРЕДПРИЯТИЯ, ЗДАНИЯ И СООРУЖЕНИЯ	901-6- 97.89
	ОАО «ЦПП»	УДК 624.97:621.175.3
ИЮЛЬ 1990	ТИПОВОЙ ПРОЕКТ	На 4 страницах Страница 1



ЭКСПЛИКАЦИЯ ОБОРУДОВАНИЯ

Поз.	Наименование	Кол.	Поз.	Наименование	Кол.
1	Вентилятор 2ВГ70	2	6	Отводящая труба	2
2	Водоуловительные решетки	144	7	Переливная труба	2
3	Блоки капельного оросителя	144	8	Спускная труба	2
4	Водораспределительная система	2	9	Затвор 32ч906р Ду600	2
5	Воздухонаправляющие блоки	144	10	Задвижка 30ч6бр Ду400	2

ГРАДИРНЯ ДВУХСЕКЦИОННАЯ С ВЕНТИЛЯТОРАМИ 2ВГ70 С СЕКЦИЯМИ ПЛОЩАДЬЮ 169 КВ.М ИЗ МОНОЛИТНОГО ЖЕЛЕЗОБЕТОНА ДЛЯ ЗАГРЯЗНЕННЫХ ОБОРОТНЫХ ВОД

ТИПОВОЙ ПРОЕКТ
901-6-97.89

Страница 2

V1MA

ТЕХНИКО-ЭКОНОМИЧЕСКИЕ ДАННЫЕ И ПОКАЗАТЕЛИ

Наименование показателей	Код	Типовая проектная документация			Примечание
		Всего	Удельные показатели		
			на 1 м ³ общей площади на 1 м ³ строительного объема	на расчетную площадь	
Производственная программа G3DB	Единица мощности, М ²	EA05	I		
	Расчетные единицы				
	в натуральном выражении	EA07			
	в оптовых ценах, тыс. руб.	EA08			
	Мощность, М ²	ED06	338		
	в натуральном выражении	ED09			
	в оптовых ценах, тыс. руб.	ED10			
	Затраты производства (себестоимость), тыс. руб. (удельные показатели на 1 руб. товарной продукции, коп.)	СП02	31,06 31,48		
	Приведенные затраты, тыс. руб. (удельные показатели, руб.)	СП06	51,38 52,26	152,01 154,62	
	Режим работы и штаты G3DD	общая	ШТ02		
в том числе					
рабочих		ШТ03			
в наиболее многочисленную смену		ШТ04			
количество рабочих дней в году		ШТ08	350		
количество смен в сутки		ШТ01	3		
продолжительность смены, ч.		ШТ09	8		
коэффициент сменности по рабочим		ШТ05			
коэффициент загрузки оборудования		ШТ10			
Технических характеристик G30C G30B G3NB		застройки	ХП01	396	
	общая	ХП02	338		1,0
	в том числе				
	подземной части	ХП03			
	встроенных (бытовых) помещений	ХП09			
	общий	ХБ01	4580		
Стоимость V1IA V1IB V1IL V1IO	общая	СС01	127,00 129,89		375,74 384,29
	в том числе				
	строительно-монтажных работ	СС02	107,43 110,32	317,84 326,39	
оборудования	СС03	19,568			
общая с учетом условной привязки	СС10				
Трудоёмкость V1JF	нормативная трудоёмкость, чел.-ч	ТР08	13440		40,0
	трудоёмкость построенные, чел.-ч	ТР06	11359	33,6 2,5	33,6

ГРАДИРНЯ ДВУХСЕКЦИОННАЯ С ВЕНТИЛЯТОРАМИ 2ВГ70 С СЕКЦИОННЫМИ ПЛОЩАДЬЮ 169 КВ.М ИЗ МОНОЛИТНОГО ЖЕЛЕЗОБЕТОНА ДЛЯ ЗАГРЯЗНЕННЫХ ОБОРОТНЫХ ВОД

ТИПОВОЙ ПРОЕКТ
901-6-97.89

Страница 3

	Наименование показателей	Код	Типовая проектная документация			Примечание			
			Всего	Удельные показатели					
				на 1 м ³ общей площади на 1 м ³ строительного объема	на расчетную площадь		на 1 млн руб. СМР		
V1KB	Пешкит, т (Удельные показатели, кг)	всего	PC01	142,61	421,92 31,14	421,92	1327469 1292694		
		приведенный к М400	PC02	141,96	420,0 31,0	420,0	1321418 1286802		
		в том числе на индустриальные изделия	PC03						
	Сталь, т (Удельные показатели, кг)	всего	PC01	96,37	285,12 21,04	285,12	897049 873550		
		приведенная к классу А-1 и Ст3	PC02	133,19	394,05 29,08	394,05	1239784 1207306		
		в том числе на индустриальные изделия	PC03						
	Бетон и железобетон, м ³ в том числе	всего	РБ01	437,39	1,29 0,10	1,29	4072 3965		
		монолитный	РБ02	437,39	1,29 0,10	1,29	4072 3965		
		сборный тяжелый	РБ04						
		сборный легкий	РБ05						
		Лесоматериалы, м ³	всего	РЛ01	53,0 61,1	0,011 0,013	0,157 0,181	493,3 568,7	
		приведенные к круглому лесу	РЛ02	79,5 91,65	0,017 0,020	0,235 0,271	740 853,1		
	V1LL	Ресурсы	Расход электроэнергии, годовой, МВт·ч (удельные показатели, кВт·ч)	PC08	1444	4272 315,3	4272		
	V1LK		Потребная электрическая мощность, кВт	ЭМ01	150		0,44		
	V1GB		Продолжительность строительства, мес	ПС01	3				

Первая цифра в графе - для градирни без дополнительного оросителя, вторая - для градирни с дополнительным капельным оросителем. Если в графе один показатель, то он одинаков для всех случаев.

D1AA ТЕХНИЧЕСКАЯ ХАРАКТЕРИСТИКА

Градирни предназначены для охлаждения воды в системах оборотного водоснабжения различных отраслей промышленности с расходом от 3000 м³/ч до 23000 м³/ч, с перепадом температур нагретой и охлажденной воды в диапазоне от 5°С до 20°С при глубине охлаждения $t_2 - t_1 = 4 + 5^{\circ}\text{C}$.

Градирня состоит: из подземной части - водосборного резервуара, надземной части - несущего каркаса и обшивки - все из монолитного железобетона и технологического оборудования: вентиляторных установок 2ВГ70, водораспределительной системы из стальных труб, водоудовлетительных решеток, воздухонаправляющих блоков и блоков капельного оросителя из модифицированной древесины мягколиственных пород.

D2BA СТРОИТЕЛЬНЫЕ КОНСТРУКЦИИ И ИЗДЕЛИЯ

Днище, стены резервуара, колонны, ригели, обшивка - из монолитного железобетона. Лестницы, мостики, ограждения - металлические по серии I.450.3-3 вып.0;I.

C3GA ИНЖЕНЕРНОЕ ОБОРУДОВАНИЕ

Напряжение - 380 В

J30B НОРМАТИВНОЕ ЗНАЧЕНИЕ ВЕТРОВОГО ДАВЛЕНИЯ - $\frac{0,23 \text{ кПа}}{23 \text{ кгс/м}^2}$

ГРАДИРНЯ ДВУХСЕКЦИОННАЯ С ВЕНТИЛЯТОРАМИ ЗВГ70 С СЕКЦИЯМИ ПЛОЩАДЬЮ 169 КВ.М ИЗ МОНОЛИТНОГО ЖЕЛЕЗОБЕТОНА ДЛЯ ЗАГРЯЗНЕННЫХ ОБОРОТНЫХ ВОД	ТИПОВОЙ ПРОЕКТ 901-6-97.89	Страница 4
<p>Ж3НВ НОРМАТИВНОЕ ЗНАЧЕНИЕ ВЕСА СНЕГОВОГО ПОКРОВА - $\frac{1,0 \text{ кПа}}{100 \text{ кгс/м}^2}$</p>		
<p>Р2СО СТЕПЕНЬ ОГНЕСТОЙКОСТИ ПО СТРОИТЕЛЬНЫМ КОНСТРУКЦИЯМ - П</p>		
<p>Н1ВД РАСЧЕТНАЯ ТЕМПЕРАТУРА НАРУЖНОГО ВОЗДУХА (основной вариант) - 30°C</p>		
<p>Г2DD КЛИМАТИЧЕСКИЕ РАЙОНЫ СССР - I; II; III; IV</p>		
<p>Г2ЕВ ИНЖЕНЕРНО-ГЕОЛОГИЧЕСКИЕ УСЛОВИЯ - обычные</p>		
<p>Г3ДТ ТЕХНОЛОГИЧЕСКИЙ ПРОЦЕСС</p>		
<p>Охлаждение воды в системах обратного водоснабжения</p>		
<p>ДОПОЛНИТЕЛЬНЫЕ ДАННЫЕ</p>		
<p>Сметная документация составлена в нормах и ценах 1984 г.</p>		
<p>Расчетная единица - 1 м² площади орошения. Всего - 338 м²</p>		
<p>Допускаемая сейсмичность в районе строительства до 8 баллов.</p>		
<p>Данный типовый проект разработан взамен т.п. 901-6-62.</p>		
<p>В7ЕА СОСТАВ ПРОЕКТНОЙ ДОКУМЕНТАЦИИ</p>		
Альбом 1	ПЗ	Пояснительная записка
	ТХ	Технологическая часть
Альбом 2	АЭМ	Электротехническая часть
Альбом 3	АР	Архитектурно-строительные решения
	КЖ	Конструкции железобетонные
	КМ	Конструкции металлические
Альбом 4	КЖ.И	Изделия строительные
Альбом 5	СО	Спецификации оборудования
Альбом 6	ВМ	Ведомости потребности в материалах
Альбом 7	С	Сметы
<p>Объем проектных материалов, приведенных к формату А4 - 840 форматок</p>		
В7ВА АВТОР ПРОЕКТА	Союзводоканалпроект, П17941, ГСП-1, Москва, В-331, пр.Вернадского, д.29	
В7НА УТВЕРЖДЕНИЕ	Утвержден и введен в действие В/О Союзводоканалпроект Протокол от 17 октября 1989 г. № 30	
В7КА ПОСТАВЩИК	ОАО «ЦПП», 127238, Москва, Дмитровское ш., 46, к. 2	