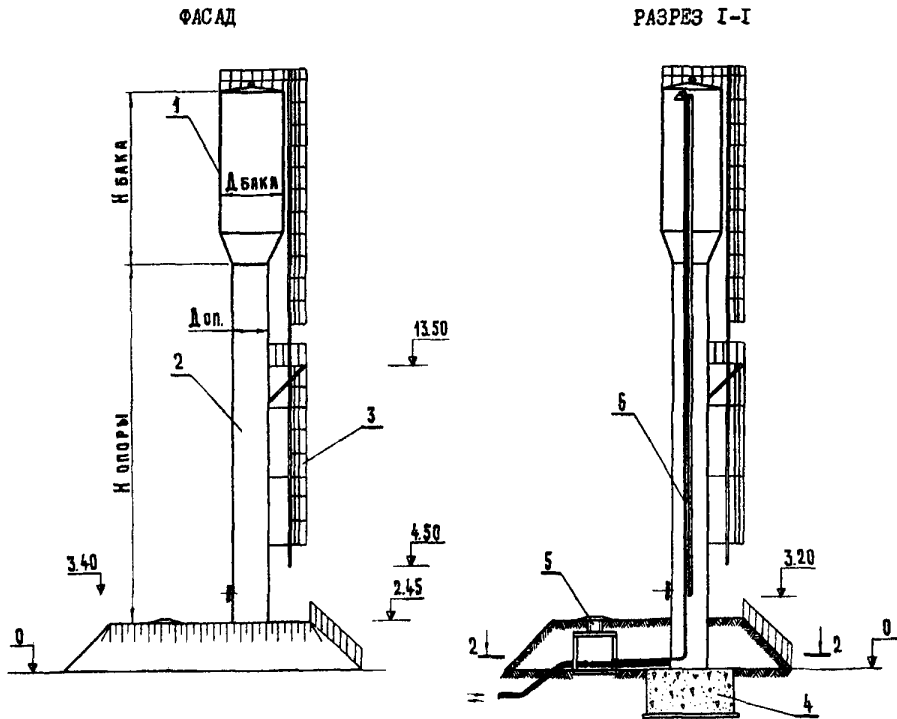


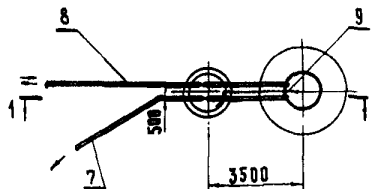
<p><b>СК-2</b></p>	<p>УНИФИЦИРОВАННЫЕ ВОДОНАПОРНЫЕ СТАЛЬНЫЕ БАШНИ ЗАВОДСКОГО ИЗГОТОВЛЕНИЯ (СИСТЕМЫ РОЖНОВСКОГО) ЕМКОСТЬЮ 15, 25, 50 м<sup>3</sup> С ОПОРАМИ ВЫСОТОЙ 12,15,18 м</p>	<p>ПАСПОРТ ТИПОВОЙ ПРОЕКТ 901-5-29 УДК. 628.134</p>
<p><b>ОАО «ЦПП»</b></p>	<p>Область применения: районы с обычными геологическими условиями, с расчетной температурой наружного воздуха -20, -30, -40°С, нормативной снеговой нагрузкой 100 кг/м<sup>2</sup>, нормативным скоростным напором ветра 45 кг/м<sup>2</sup>.</p>	<p>Разработан институтом Гипророссельхоз Минсельхоза СССР Москва, Г-2, М.Могилычевский, д.3. Утвержден и введен в действие Минсельхозом СССР и Минводхозом СССР с 1 декабря 1972 г. Сводное заключение от 27 ноября 1972 г.</p>
<p><b>АПРЕЛЬ 1973</b></p>	<p>Класс сооружения - П Степень огнестойкости - П Степень долговечности - П</p>	



**ЭКСПЛИКАЦИЯ**

- 1. Бак
  - 2. Опора
  - 3. Лестница
  - 4. Фундамент
  - 5. Колодец
  - 6. Переливная труба
  - 7. Спускная труба
  - 8. Напорная труба
  - 9. Воздушная труба
- Д=1500  
 Ду=80  
 Ду=80  
 Ду=100  
 Ду=15

**ПЛАН ПО 2-2**

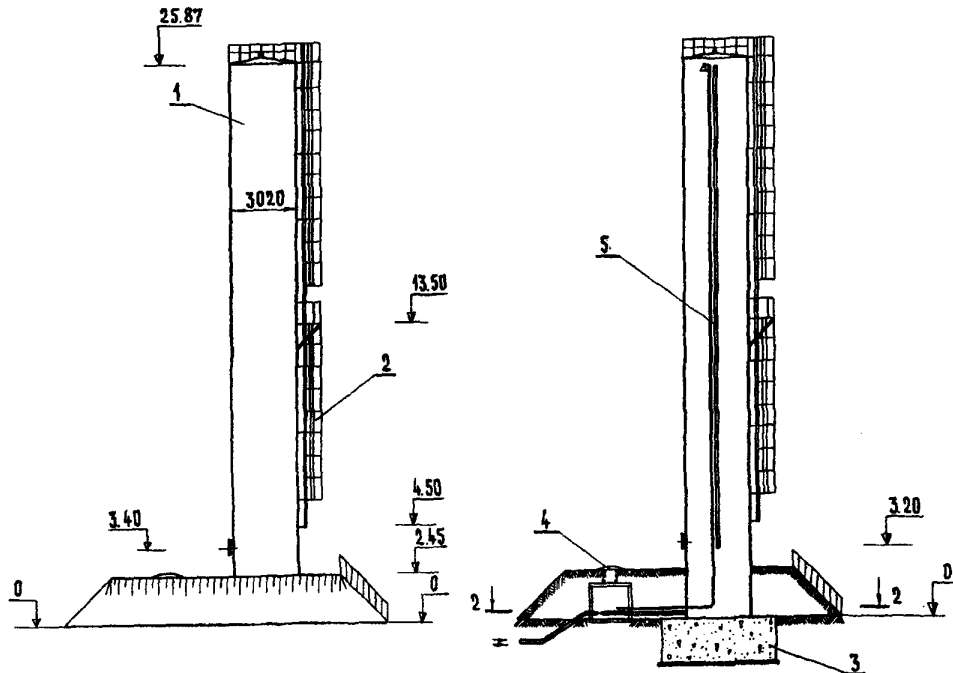


V бака м <sup>3</sup>	Н оп. м	Н бака м	Д бака м	Д оп. м
15	12	2,8	3500	1,2
25	12	4,4	3500	1,2
25	15	4,4	3500	2,2
50	15	7,6	3500	2,2
50	18	7,6	3500	1,2
50	18	7,6	3500	2,2

## БАШНЯ-КОЛОННА ДИАМЕТРОМ 3020 мм

Ф А С А Д

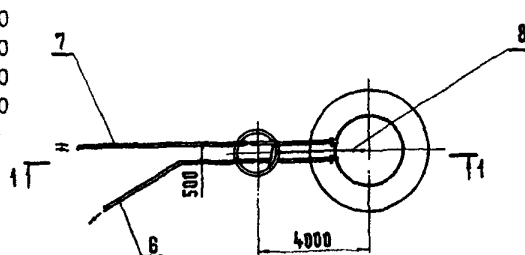
Р А З Р Е З I-I



## Э К С П Л И К А Ц И Я :

1. Колонна-резервуар
2. Лестница
3. Фундамент
4. Колодец
5. Переливная труба
6. Спускная труба
7. Напорный трубопровод
8. Воздушная труба

## П Л А Н П О 2-2



## О П И С А Н И Е П Р О Е К Т А

Водонапорная стальная башня состоит из опоры цилиндрической формы, заполненной водой, и цилиндрического бака с конической нижней частью, соединяющейся с опорой. Башни унифицированы по диаметру баков 3020 мм и по диаметру опор 1220 мм для всех емкостей. Для бака емкостью 50 м<sup>3</sup> даны варианты опор с диаметрами 2000 мм и 3020 мм, в которых вмещается соответственно 54 и 110 м<sup>3</sup> резервного запаса воды. Диаметр 3020 мм - башня колонна.

Основной вариант башни - неутепленный, рекомендуется к применению при водоснабжении из подаваемых источников с температурой воды не ниже +7°C и обмене ее в башне не реже двух раз в сутки при расчетной зимней температуре воздуха не ниже -40°C, а также в водопроводах с открытыми источниками воды в районах с расчетной зимней температурой воздуха выше -20°C. При более низкой температуре воздуха и обмене воды в башне не реже двух раз в сутки необходимо применять башни с утеплением. Вентиляция естественная.

ГИПРОНИСЕЛЬХОЗ		Унифицированные водонапорные стальные башни заводского изготовления (сист. Рожновского) емк. 15, 25, 50 м <sup>3</sup> с опорами 12, 15, 18 м				ТИПОВОЙ ПРОЕКТ 901-5-29		ПАСПОРТ Лист 2	
<b>ОСНОВНЫЕ ПОКАЗАТЕЛИ</b>									
Емкость бака	м <sup>3</sup>	15	25	25	50	50	50	50	50
Высота опоры	м	12	12	15	15	18	18	18	18
Диаметр опоры	м	1,22	1,22	1,22	1,22	1,22	2,0	3,02	3,02
Площадь застройки	м <sup>2</sup>	166	166	166	166	166	170	170	170
Строительный объем	м <sup>3</sup>	45,1	63,4	66,9	95,4	99,8	139,8	204,3	204,3
<b>РАСХОД МАТЕРИАЛОВ</b>									
Стали	т	3,16	4,01	4,81	6,36	6,86	7,96	13,4	13,4
Цементы	т	2,5	4,65	4,65	5,82	5,82	7,15	8,6	8,6
Железобетона монолитного	м <sup>3</sup>	9,31	17,71	17,71	22,21	22,21	27,31	32,91	32,91
Лесоматериалов	"	0,79	1,27	1,37	1,85	1,91	2,2	3,19	3,19
Стали на детали утепления	т	0,94	1,18	1,35	1,74	1,91	2,43	3,37	3,37
Плит минераловатных	м <sup>2</sup>	4,1	5,1	5,9	7,7	8,5	10,8	13,8	13,8
<b>СМЕТНАЯ СТОИМОСТЬ</b>									
Общая (без утепления)	тыс.руб.	2,41	3,00	3,24	3,96	4,25	5,21	6,44	6,44
Строительно-монтажных работ	"	2,33	2,92	3,16	3,88	4,17	5,13	6,36	6,36
Оборудования	"	0,08	0,08	0,08	0,08	0,08	0,08	0,08	0,08
1 м <sup>3</sup> сооружения	руб.	53,4	47,3	48,4	41,5	42,6	37,3	31,5	31,5
на 1 м <sup>3</sup> емкости бака	"	160	120	129,6	79,2	85,0	104,2	128,8	128,8
Утепления	тыс.руб.	0,5	0,63	0,72	0,93	1,02	1,30	1,73	1,73
<b>ТРУДОВЫЕ ЗАТРАТЫ</b>									
на сооружение	чел.-день	104,9	122,6	130,6	150,0	154,6	171,2	219,6	219,6
на 1 м <sup>3</sup> сооружения	"	2,33	1,93	1,98	1,58	1,55	1,22	1,08	1,08
<b>СТРОИТЕЛЬНЫЕ КОНСТРУКЦИИ</b>									
<p>Фундамент башни - монолитный бетонный. Дан вариант - сборный железобетонный фундамент. Ствол и бак - стальные сварные. На внутренней поверхности опоры предусмотрены скобы для удобства монтажа и ремонта.</p> <p>Лестница и площадка - стальные.</p> <p>Ствол крепится к закладным деталям фундамента сваркой.</p> <p>Утеплитель башни - минераловатные мягкие плиты на синтетическом связующем (<math>\rho = 100 \text{ кг/м}^3</math>, <math>\lambda = 0,04 \text{ ккал/м час.град.}</math>).</p>									
<b>ИНЖЕНЕРНОЕ ОБОРУДОВАНИЕ</b>									
<p>Оборудование башни состоит из напорной трубы, переливной и спускной труб. Для размещения оборудования рядом с башней устраивается колодец, в котором на водопроводной и спускной трубе размещены задвижки с ручным приводом. От колодца спускная труба отводится с разрывом струи в кивет или водосток. Переливная труба имеет выпуск на уровне 3,2 м от уровня земли.</p> <p>Для возможности использования башни, при пожаротушении и отборе проб воды на водонапорной трубе устанавливается стояк с запорным вентиляем.</p> <p>Для автоматизации работы насосной станции предусмотрена гидропневмосистема регулирования уровня воды, с установкой в колодце башни двух реле давления типа РДК-3, действующих как датчики верхнего и нижнего уровней воды в баке.</p> <p>Давление воздуха в воздушном колпаке, прикрепленном к крышке бака на уровне переливной трубы, передается на реле давления по воздушной трубе <math>\text{D} = 15 \text{ мм}</math>.</p> <p>Молниезащита осуществляется молниеприемником, которым служит стальной бак башни, соединенный токоотводом с заземляющим устройством. Токоотводом является опора башни.</p>									
<b>ДОПОЛНИТЕЛЬНЫЕ ДАННЫЕ</b>									
Сметы составлены в нормах и ценах, введенных с 1.1.1969 г.									
<b>СОСТАВ ПРОЕКТА</b>									
Альбом I - Архитектурно-строительные и технологические чертежи									
Альбом II - Рабочие чертежи для заводов-изготовителей									
Альбом III - Сметы									
Объем проектных материалов 383 формата									
Проект распространяет: ОАО «ЦПП», 127238, Москва, Дмитровское ш., 46, к. 2									
Инв. № 12070 Пасп. № 030001									