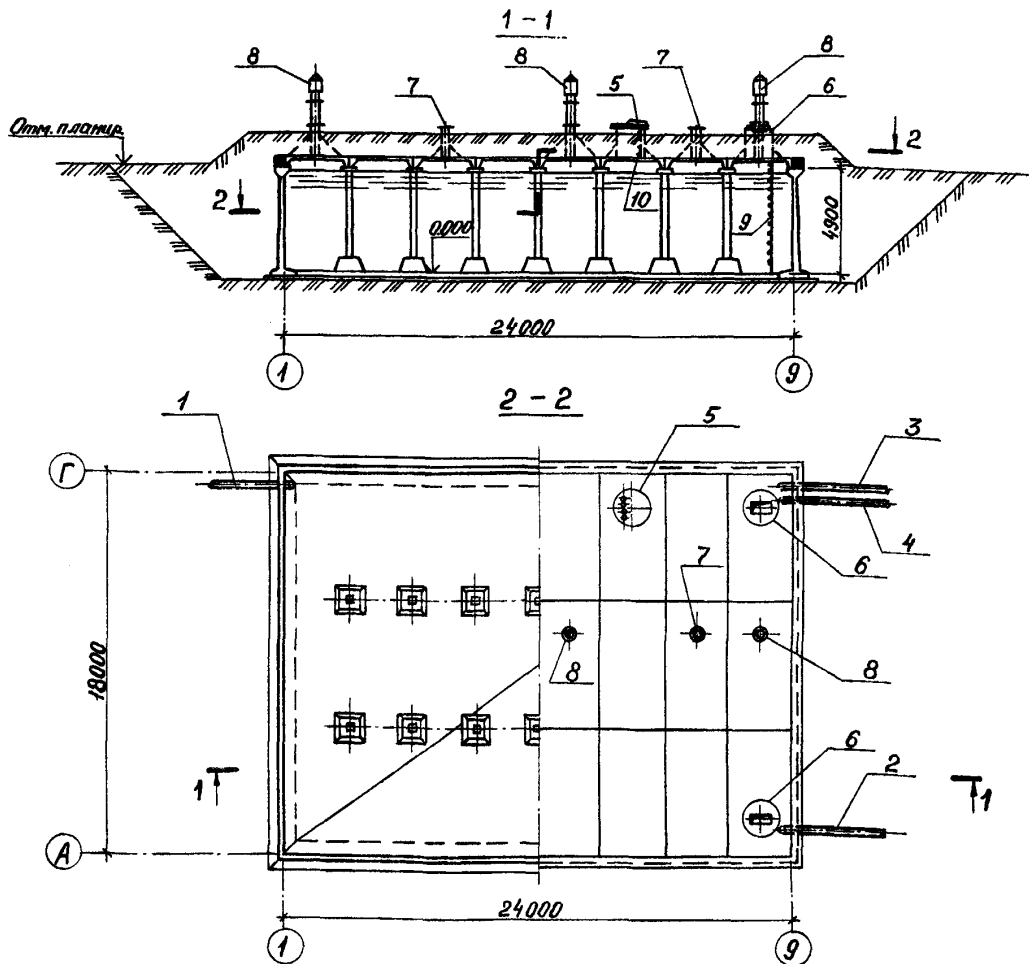


|                      |                                                                                                                                                                                 |                              |
|----------------------|---------------------------------------------------------------------------------------------------------------------------------------------------------------------------------|------------------------------|
| <b>СК-2</b>          | <b>СТРОИТЕЛЬНЫЙ КАТАЛОГ</b><br>Часть 2<br><b>ТИПОВЫЕ ПРОЕКТЫ ПРЕДПРИЯТИЯ, ЗДАНИЙ И СООРУЖЕНИЯ</b>                                                                               | 90I-4-104.13.89              |
| <b>ОАО<br/>«ЦПП»</b> | РЕЗЕРВУАР ДЛЯ ВОДЫ<br>ПРЯМОУГОЛЬНЫЙ ЖЕЛЕЗОБЕТОННЫЙ СБОРНЫЙ ВМЕСТИМОСТЬЮ<br>2000 м <sup>3</sup> ДЛЯ СТРОИТЕЛЬСТВА В Г.МОСКВЕ<br>(С ПРИМЕНЕНИЕМ СТЕНОВЫХ ПАНЕЛЕЙ С ОПОРНОЙ ПЯТОЙ) | УДК 621.642.3                |
| СЕНТЯБРЬ<br>1989     | ЗОНАЛЬНЫЙ ТИПОВОЙ ПРОЕКТ                                                                                                                                                        | На 4 страницах<br>Страница 1 |



ЭКСПЛИКАЦИЯ ОБОРУДОВАНИЯ

| Поз. | Наименование                                | Кол. | Поз. | Наименование           | Кол. |
|------|---------------------------------------------|------|------|------------------------|------|
| 1.   | Подающий трубопровод $\varnothing$ 300 мм   | I    | 6    | Камера лаза            | 4    |
| 2.   | Отводящий трубопровод $\varnothing$ 400 мм  | I    | 7    | Световой люк           | 2    |
| 3.   | Переливной трубопровод $\varnothing$ 300 мм | I    | 8    | Вентиляционная колонка | 3    |
| 4.   | Спускной трубопровод $\varnothing$ 150 мм   | I    | 9    | Стремянка              | 4    |
| 5.   | Камера приборов контроля уровня<br>воды     | I    | 10   | Лестница               | I    |

РЕЗЕРВУАР ДЛЯ ВОДЫ ПРЯМОУГОЛЬНЫЙ ЖЕЛЕЗОБЕТОННЫЙ СБОРНЫЙ  
ВМЕСТИМОСТЬЮ 2000 М<sup>3</sup> ДЛЯ СТРОИТЕЛЬСТВА В Г.МОСКВЕ  
(С ПРИМЕНЕНИЕМ СТЕНОВЫХ ПАНЕЛЕЙ С ОПОРНОЙ ПЯТОЙ)

ЗОНАЛЬНЫЙ  
ТИПОВОЙ ПРОЕКТ  
901-4-104.13.89

Страница 2

V1MA

ТЕХНИКО-ЭКОНОМИЧЕСКИЕ ДАННЫЕ И ПОКАЗАТЕЛИ

| Код                                                               | Наименование показателей                                                                                 | Код                                                               | Типовая проектная документация  |                                                                                        |                            | Примечание * |                          |     |      |    |  |      |  |  |  |
|-------------------------------------------------------------------|----------------------------------------------------------------------------------------------------------|-------------------------------------------------------------------|---------------------------------|----------------------------------------------------------------------------------------|----------------------------|--------------|--------------------------|-----|------|----|--|------|--|--|--|
|                                                                   |                                                                                                          |                                                                   | Всего                           | Удельные показатели                                                                    |                            |              |                          |     |      |    |  |      |  |  |  |
|                                                                   |                                                                                                          |                                                                   |                                 | на 1 м <sup>3</sup><br>общей площади<br>на 1 м <sup>3</sup><br>строительного<br>объема | на<br>расчетную<br>единицу |              | на<br>1 млн. руб.<br>СМР |     |      |    |  |      |  |  |  |
| G3DB                                                              | Мощность предприятия                                                                                     | Расчетная единица                                                 | Единица мощности М <sup>3</sup> |                                                                                        |                            | EA05         | 100                      |     |      |    |  |      |  |  |  |
|                                                                   |                                                                                                          |                                                                   | в натуральном выражении         |                                                                                        |                            |              |                          |     |      |    |  | EA07 |  |  |  |
|                                                                   | в оптовых ценах, тыс. руб.                                                                               |                                                                   |                                 | EA08                                                                                   |                            |              |                          |     |      |    |  |      |  |  |  |
|                                                                   | Мощность расчетных единиц                                                                                | Единица годовой долевой объема годовой производственной продукции | Мощность                        |                                                                                        |                            |              |                          |     | ED06 | 20 |  |      |  |  |  |
|                                                                   |                                                                                                          |                                                                   | в натуральном выражении         |                                                                                        |                            | ED09         |                          |     |      |    |  |      |  |  |  |
|                                                                   |                                                                                                          |                                                                   | в оптовых ценах, тыс. руб.      |                                                                                        |                            |              |                          |     |      |    |  |      |  |  |  |
|                                                                   | Затраты производства (себестоимость), тыс. руб. (удельные показатели на 1 руб. товарной продукции, коп.) |                                                                   |                                 |                                                                                        | СП02                       |              |                          |     |      |    |  |      |  |  |  |
|                                                                   | Прибыль (годовая), тыс. руб. (удельные показатели на 1 руб. товарной продукции, коп.)                    |                                                                   |                                 |                                                                                        | СП07                       |              |                          |     |      |    |  |      |  |  |  |
|                                                                   | Уровень рентабельности (прибыль к себестоимости), %                                                      |                                                                   |                                 |                                                                                        | СП03                       |              |                          |     |      |    |  |      |  |  |  |
|                                                                   | Срок окупаемости капиталовложений (сметной стоимости), год                                               |                                                                   |                                 |                                                                                        | СП04                       |              |                          |     |      |    |  |      |  |  |  |
| Приведенные затраты, тыс. руб. (удельные показатели, руб.)        |                                                                                                          |                                                                   |                                 | СП06                                                                                   |                            |              |                          |     |      |    |  |      |  |  |  |
| Уровень механизации и автоматизации производственных процессов, % |                                                                                                          |                                                                   |                                 | ШТ11                                                                                   |                            |              |                          |     |      |    |  |      |  |  |  |
| Удельный вес рабочих, занятых ручным трудом, %                    |                                                                                                          |                                                                   |                                 | ЮА62                                                                                   |                            |              |                          |     |      |    |  |      |  |  |  |
| Трудоемкость изготовления продукции (годовая), чел.-ч.            |                                                                                                          |                                                                   |                                 | ТРО7                                                                                   |                            |              |                          |     |      |    |  |      |  |  |  |
| Производительность труда                                          | годовой выпуск продукции на одного работающего, тыс. руб.                                                |                                                                   |                                 |                                                                                        | ШТ06                       |              |                          |     |      |    |  |      |  |  |  |
|                                                                   | то же, в натуральном выражении                                                                           |                                                                   |                                 |                                                                                        | ШТ07                       |              |                          |     |      |    |  |      |  |  |  |
| G3DD                                                              | Численность работников чел.                                                                              | общая                                                             |                                 |                                                                                        | ШТ02                       |              |                          |     |      |    |  |      |  |  |  |
|                                                                   |                                                                                                          | в том числе                                                       | рабочих                         |                                                                                        |                            | ШТ03         |                          |     |      |    |  |      |  |  |  |
|                                                                   |                                                                                                          |                                                                   | в наиболее многочисленную смену |                                                                                        |                            | ШТ04         |                          |     |      |    |  |      |  |  |  |
|                                                                   | количество рабочих дней в году                                                                           |                                                                   |                                 |                                                                                        | ШТ08                       |              |                          |     |      |    |  |      |  |  |  |
|                                                                   | количество смен в сутки                                                                                  |                                                                   |                                 |                                                                                        | ШТ01                       |              |                          |     |      |    |  |      |  |  |  |
|                                                                   | продолжительность смены, ч.                                                                              |                                                                   |                                 |                                                                                        | ШТ09                       |              |                          |     |      |    |  |      |  |  |  |
|                                                                   | коэффициент сменности по рабочим                                                                         |                                                                   |                                 |                                                                                        | ШТ05                       |              |                          |     |      |    |  |      |  |  |  |
|                                                                   | коэффициент загрузки оборудования                                                                        |                                                                   |                                 |                                                                                        | ШТ10                       |              |                          |     |      |    |  |      |  |  |  |
|                                                                   | G30C                                                                                                     | Техническая характеристика                                        | площадь, м <sup>2</sup>         | застройки                                                                              |                            |              | ХП01                     | 452 | 27,6 |    |  |      |  |  |  |
|                                                                   | G30B                                                                                                     |                                                                   |                                 | общая                                                                                  |                            |              | ХП02                     | 432 | 21,6 |    |  |      |  |  |  |
| в том числе                                                       |                                                                                                          |                                                                   |                                 | подземной части                                                                        |                            |              | ХП03                     | 432 |      |    |  |      |  |  |  |
|                                                                   |                                                                                                          |                                                                   |                                 | встроенных (бытовых) помещений                                                         |                            |              | ХП09                     |     |      |    |  |      |  |  |  |
| G3NB                                                              | объем строительных работ, м <sup>3</sup>                                                                 | общий                                                             |                                 |                                                                                        | ХБ01                       | 2520         | 126,0                    |     |      |    |  |      |  |  |  |
|                                                                   |                                                                                                          | в том числе                                                       | подземной части                 |                                                                                        |                            | ХБ02         | 2520                     |     |      |    |  |      |  |  |  |
|                                                                   |                                                                                                          |                                                                   | встроенных (бытовых) помещений  |                                                                                        |                            | ХБ03         |                          |     |      |    |  |      |  |  |  |

РЕЗЕРВУАР ДЛЯ ВОДЫ ПРЯМОУГОЛЬНЫЙ ЖЕЛЕЗОБЕТОННЫЙ СБОРНЫЙ  
ВМЕСТИМОСТЬЮ 2000 М<sup>3</sup> ДЛЯ СТРОИТЕЛЬСТВА В Г.МОСКВЕ  
(С ПРИМЕНЕНИЕМ СТЕНОВЫХ ПАНЕЛЕЙ С ОПОРНОЙ ПЯТОЙ)

ЗОНАЛЬНЫЙ  
ТИПОВОЙ ПРОЕКТ  
901-4-104.13.89

Страница 3

| Код                                                                        | Наименование показателей                                              | Код                                            | Типовая проектная документация   |                                                                   |                      |                     | Примечание        |         |         |  |
|----------------------------------------------------------------------------|-----------------------------------------------------------------------|------------------------------------------------|----------------------------------|-------------------------------------------------------------------|----------------------|---------------------|-------------------|---------|---------|--|
|                                                                            |                                                                       |                                                | Всего                            | Удельные показатели                                               |                      |                     |                   |         |         |  |
|                                                                            |                                                                       |                                                |                                  | на 1 м <sup>3</sup> строительного объема                          | на расчетную единицу | на 1 млн. руб. СМР  |                   |         |         |  |
| VIIA                                                                       | Стоимость<br>Сметная стоимость, тыс. руб. (Удельные показатели, руб.) | —                                              | общая                            | СС01                                                              | 63,85                |                     | 3192,5            |         |         |  |
| VIIБ                                                                       |                                                                       | в том числе                                    | —                                | строительно-монтажных работ                                       | СС02                 | 63,16               | 25,06             |         |         |  |
| VIIГ                                                                       |                                                                       |                                                | —                                | оборудования                                                      | СС03                 | 0,69                |                   |         |         |  |
| VIIО                                                                       |                                                                       |                                                |                                  | общая с учетом условной привязки                                  | СС10                 |                     |                   |         |         |  |
| VIIФ                                                                       |                                                                       | Трудо-емкость                                  |                                  | нормативная трудоемкость, чел.-ч                                  | ТРО8                 |                     |                   |         |         |  |
|                                                                            |                                                                       |                                                | трудоэкономия построчная, чел.-ч | ТРО6                                                              | 5920                 | 2,35                | 296               | 93730   |         |  |
| VIIКВ                                                                      | Материалоемкость                                                      | Цемент, т (Удельные показатели, кг)            | всего                            | РЦ01                                                              | 125,10               | 49,64               | 6255              | 1980583 |         |  |
| приведенный к М400                                                         |                                                                       |                                                | РЦ02                             | 124,39                                                            | 49,36                | 6219,5              | 1969442           |         |         |  |
| в том числе на индустриальные изделия                                      |                                                                       |                                                | РЦ03                             | 66,89                                                             | 26,54                | 3344,5              | 1059056           |         |         |  |
| Сталь, т (Удельные показатели, кг)                                         |                                                                       | всего                                          | РС01                             | 67,37                                                             | 26,73                | 3368,5              | 1066656           |         |         |  |
|                                                                            |                                                                       | приведенная к классу А-1 и Ст3                 | РС02                             | 60,02+<br>+7,35                                                   | 23,8+<br>+2,91       | 3001+<br>+36,75     | 950284+<br>+11637 | *<br>** |         |  |
|                                                                            |                                                                       | в том числе на индустриальные изделия          | РС03                             | 30,00                                                             | 11,90                | 1500                | 474984            |         |         |  |
| Бетон и железобетон, м <sup>3</sup> (Удельные показатели, м <sup>3</sup> ) |                                                                       | всего                                          | РБ01                             | 349,27                                                            | 0,24                 | 17,46               | 5529              |         |         |  |
|                                                                            |                                                                       | моновитный                                     | РБ02                             | 180,75                                                            | 0,071                | 9,03                |                   |         |         |  |
|                                                                            |                                                                       | сборный тяжелый                                | РБ04                             | 168,52                                                            | 0,06                 | 8,42                | 2668,00           |         |         |  |
|                                                                            |                                                                       | сборный легкий                                 | РБ05                             |                                                                   |                      |                     |                   |         |         |  |
| Лесоматериалы, м <sup>3</sup>                                              |                                                                       | всего                                          | РЛ01                             | 3,80                                                              | 0,001                | 0,19                | 60,16             |         |         |  |
|                                                                            |                                                                       | приведенные к круглому лесу                    | РЛ02                             | 5,75                                                              | 0,002                | 0,28                | 91,03             |         |         |  |
|                                                                            |                                                                       |                                                |                                  | Кирпич, тыс. шт.                                                  | РК01                 |                     |                   |         |         |  |
|                                                                            |                                                                       |                                                |                                  | Стекло строительное, м <sup>2</sup>                               | РД01                 |                     |                   |         |         |  |
|                                                                            |                                                                       |                                                |                                  | Асбестоцемент, м <sup>2</sup>                                     | РД02                 |                     |                   |         |         |  |
|                                                                            |                                                                       |                                                |                                  | Рулонные кровельные и гидроизоляционные материалы, м <sup>2</sup> | РГ03                 | 2022                | 0,79              | 100,6   | 31853,0 |  |
|                                                                            |                                                                       |                                                | Трубы пластмассовые              | м                                                                 | РД04                 |                     |                   |         |         |  |
|                                                                            |                                                                       |                                                |                                  | г                                                                 | РД05                 |                     |                   |         |         |  |
|                                                                            |                                                                       |                                                |                                  | Трубы стеклянные, м                                               | РД06                 |                     |                   |         |         |  |
| VIIН                                                                       |                                                                       | Расход на промывочные и эксплуатационные нужды | Расход воды                      | коллоидной                                                        | расчетный            | м <sup>3</sup> /сут | ЭВ13              |         |         |  |
|                                                                            |                                                                       |                                                |                                  |                                                                   | п/с                  | ЭВ11                |                   |         |         |  |
|                                                                            |                                                                       |                                                | годовой, м <sup>3</sup>          |                                                                   |                      | ЭВ14                |                   |         |         |  |
|                                                                            | горючей                                                               |                                                | расчетный                        | м <sup>3</sup> /сут                                               | ЭВ23                 |                     |                   |         |         |  |
|                                                                            |                                                                       |                                                |                                  | п/с                                                               | ЭВ21                 |                     |                   |         |         |  |
|                                                                            |                                                                       |                                                | годовой м <sup>3</sup>           |                                                                   |                      | ЭВ24                |                   |         |         |  |

|                                                                                                                                                                         |                                                                                                                                                        |            |
|-------------------------------------------------------------------------------------------------------------------------------------------------------------------------|--------------------------------------------------------------------------------------------------------------------------------------------------------|------------|
| Резервуар для воды прямоугольный железобетонный сборный вместимостью 2000 м <sup>3</sup> для строительства в г.Москве ( с применением стеновых панелей с опорной пятой) | Зональный<br>типовой проект<br>90I-4-I04.I3.89                                                                                                         | Страница 4 |
|                                                                                                                                                                         |                                                                                                                                                        |            |
| D1AA                                                                                                                                                                    | ТЕХНИЧЕСКАЯ ХАРАКТЕРИСТИКА                                                                                                                             |            |
| Резервуар предназначен для хранения воды в системах хозяйственно-питьевого и производственного водоснабжения.                                                           |                                                                                                                                                        |            |
| D2BA                                                                                                                                                                    | СТРОИТЕЛЬНЫЕ КОНСТРУКЦИИ И ИЗДЕЛИЯ                                                                                                                     |            |
| Основание - бетонная подготовка из бетона класса В 7,5                                                                                                                  |                                                                                                                                                        |            |
| Днище - из бетона класса В 25                                                                                                                                           |                                                                                                                                                        |            |
| Стены - сборные железобетонные панели по РК 8I04-85 типоразмеров - 2                                                                                                    |                                                                                                                                                        |            |
| Перекрытие - сборные железобетонные плиты по РК 820I-82 типоразмеров - 3                                                                                                |                                                                                                                                                        |            |
| Подколонники - сборные железобетонные по РК 850I-7I типоразмеров I                                                                                                      |                                                                                                                                                        |            |
| Колонны - сборные железобетонные по РК 830I-72 типоразмеров I                                                                                                           |                                                                                                                                                        |            |
| Наибольшая масса монтажного элемента (стеневая панель) - 9,8 т                                                                                                          |                                                                                                                                                        |            |
| H5UA                                                                                                                                                                    | ОТДЕЛКА: НАРУЖНАЯ - обмазка горячим битумом за два раза по грунтовке                                                                                   |            |
| ВНУТРЕННЯЯ: а) для хозяйственно-питьевого водоснабжения - поверхности монолитных участков стен,соприкасающиеся с водой, железнятся                                      |                                                                                                                                                        |            |
| б) для производственного водоснабжения - поверхности монолитных участков стен соприкасающиеся с водой,торкретируются с гладкой затиркой.                                |                                                                                                                                                        |            |
| G2FE                                                                                                                                                                    | ИНЖЕНЕРНО-ГЕОЛОГИЧЕСКИЕ УСЛОВИЯ - ОБЫЧНЫЕ                                                                                                              |            |
| N1BD                                                                                                                                                                    | РАСЧЕТНАЯ ТЕМПЕРАТУРА НАРУЖНОГО ВОЗДУХА - МИНУС 26°С                                                                                                   |            |
| G3DT                                                                                                                                                                    | ТЕХНОЛОГИЧЕСКИЙ ПРОЦЕСС                                                                                                                                |            |
| Регулирующая емкость в системах хозяйственно-питьевого и производственного водоснабжения.                                                                               |                                                                                                                                                        |            |
| ДОПОЛНИТЕЛЬНЫЕ ДАННЫЕ                                                                                                                                                   |                                                                                                                                                        |            |
| Показатели приведены для резервуара производственного назначения.                                                                                                       |                                                                                                                                                        |            |
| Расчетный показатель - 100 м <sup>3</sup> (всего едениц 20)                                                                                                             |                                                                                                                                                        |            |
| Сметная документация составлена в ценах 1984 г.                                                                                                                         |                                                                                                                                                        |            |
| B7BA                                                                                                                                                                    | СОСТАВ ПРОЕКТА                                                                                                                                         |            |
| Альбом I ПЗ,КЖ,ТХ,АТХ Пояснительная записка.Конструкции железобетонные. Технологическая часть.Автоматизация технологического процесса.                                  |                                                                                                                                                        |            |
| Альбом II КЖИ Строительные изделия                                                                                                                                      |                                                                                                                                                        |            |
| Альбом III Нестандартизированное оборудование.Спецификации оборудования (т.п. 90I-4-I00.I3.86)                                                                          |                                                                                                                                                        |            |
| Альбом IV ВМ Ведомости потребности в материалах                                                                                                                         |                                                                                                                                                        |            |
| Альбом V C Сметы                                                                                                                                                        |                                                                                                                                                        |            |
| Объем проектных материалов,приведенных к формату А4 - 284 форматки                                                                                                      |                                                                                                                                                        |            |
| B7BA                                                                                                                                                                    | АВТОР ПРОЕКТА "МосводоканалНИИпроект", 107005,Москва,Плетешковский пер.,4                                                                              |            |
| B7NA                                                                                                                                                                    | УТВЕРЖДЕНИЕ Утвержден распоряжением Мосгорисполкома от 6.05.89 г.№ 93Iр<br>Введен в действие приказом по объединению "Мосводоканал" от 12.05.89г.№ 205 |            |
| B7KA                                                                                                                                                                    | ПОСТАВЩИК МосводоканалНИИпроект, 105005, Москва, Плетешковский пер., 22                                                                                |            |