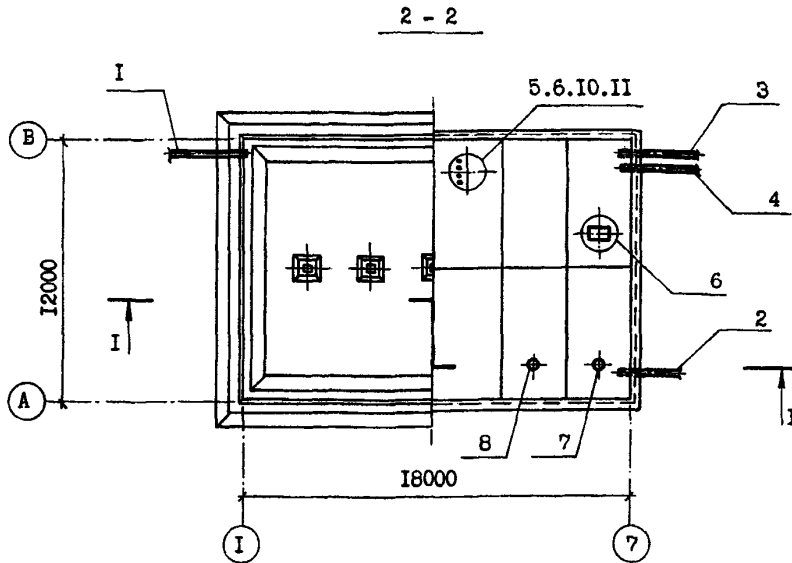
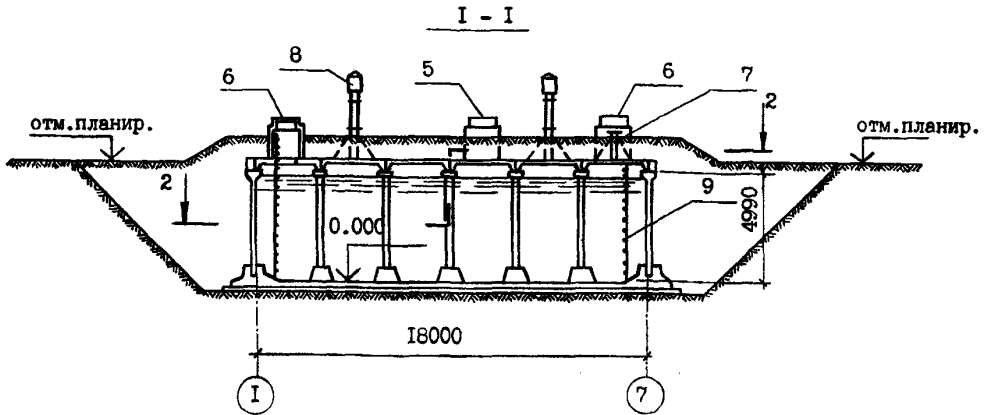


<p>СК-2</p>	<p>СТРОИТЕЛЬНЫЙ КАТАЛОГ ЧАСТЬ 2 ТИПОВЫЕ ПРОЕКТЫ ПРЕДПРИЯТИЙ, ЗДАНИЙ И СООРУЖЕНИЙ</p>	<p>ЗОНАЛЬНЫЙ ТИПОВОЙ ПРОЕКТ 901-4-100.13.86 УДК 621.642.3</p>
<p>ОАО «ЦПП»</p>	<p>РЕЗЕРВУАР ДЛЯ ВОДЫ ПРЯМОУГОЛЬНЫЙ ЖЕЛЕЗОБЕТОННЫЙ СБОРНЫЙ ЕМКОСТЬЮ 1000 м³ ДЛЯ СТРОИТЕЛЬСТВА</p>	<p>ОИВА</p>
<p>ИЮНЬ 1987</p>	<p>В г.МОСКВЕ</p>	<p>На 2-х листах На 3 страницах Страница I</p>



ЭКСПЛИКАЦИЯ ОБОРУДОВАНИЯ

поз.	Наименование	кол.	поз.	Наименование	кол.
I	Подающий трубопровод $\varnothing 300\text{мм}$	I	7	Люки световые	2
2	Отводящий трубопровод $\varnothing 400\text{мм}$	I	8	Вентиляционные колонки	2
3	Переливной трубопровод $\varnothing 300\text{мм}$	I	9	Стремянка	2
4	Спускной трубопровод $\varnothing 150\text{мм}$	I	10	Лестница	I
5	Камера для установки приборов контроля уровня воды	I	II	Регулятор-сигнализатор уровня	I
6	Люки-лазы	3			

РЕЗЕРВУАР ДЛЯ ВОДЫ ПРЯМОУГОЛЬНЫЙ ЖЕЛЕЗОБЕТОННЫЙ
СБОРНЫЙ ЕМКОСТЬЮ 1000 м³ ДЛЯ СТРОИТЕЛЬСТВА
В г.МОСКВЕ

ЗОНАЛЬНЫЙ
ТИПОВОЙ
ПРОЕКТ
901-4-100.13.86

Лист I
Страница 2

D1AA ТЕХНИЧЕСКАЯ ХАРАКТЕРИСТИКА

Резервуар предназначен для хранения воды
в системах хозяйственно-питьевого и
производственного водоснабжения

D2BA СТРОИТЕЛЬНЫЕ КОНСТРУКЦИИ И ИЗДЕЛИЯ

Основание - бетонная подготовка
из бетона класса М 100

Днище - из бетона класса В 25

Стены - сборные железобетонные
плиты по РК8101-71,
типоразмеров - 2

Перекрытие - сборные железобетонные
плиты по РК 8201-82,
типоразмеров - 3

Наибольшая масса монтажного
элемента (стенная панель - 8,1 т)

Подколонники - сборные железобетонные
по РК 8501-71,
типоразмеров - I

Колонны - сборные по РК 8301-72
типоразмеров - I

Отделка:

внутренняя а/ для хозяйственно-
питьевого водоснабжения
поверхности, соприкасаю-
щиеся с водой, железнятся,

б/ для производственного
водоснабжения поверхности
торкретируются цементным
раствором с гладкой за-
тиркой.

C2PE ИНЖЕНЕРНО-ГЕОЛОГИЧЕСКИЕ
УСЛОВИЯ - обычные

C2DD КЛИМАТИЧЕСКИЙ РАЙОН I

N1BD РАСЧЕТНАЯ ТЕМПЕРАТУРА НАРУЖНОГО
ВОЗДУХА - минус 30°С

У3NB ВЕС СНЕГОВОГО ПОКРОВА - $\frac{100 \text{ кгс/м}^2}{0,98 \text{ кПа}}$

У3ОВ СКОРОСТНОЙ НАПОР ВЕТРА - $\frac{27 \text{ кгс/м}^2}{0,26 \text{ кПа}}$

G3DT ТЕХНОЛОГИЧЕСКИЙ ПРОЦЕСС

Регулирующая емкость в системах хозяйственно-
питьевого и производственного водоснабжения

РЕЗЕРВУАР ДЛЯ ВОДЫ ПРЯМОУГОЛЬНЫЙ ЖЕЛЕЗОБЕТОННЫЙ ЕМКОСТЬЮ 1000 м ³ ДЛЯ СТРОИТЕЛЬСТВА В г.МОСКВЕ		ЗОНАЛЬНЫЙ ТИПОВОЙ ПРОЕКТ 901-4-100.13.86	Лист 2 Страница 3
Наименование		Всего	Удельный показа- тель
V1IA	СТОИМОСТЬ		
V1IB	Общая сметная стоимость	тыс.руб.	40,40
	в том числе:		
V1IL	строительно-монтажных работ	то же	40,19
V1IO	оборудования	"	0,21
V1IS	Стоимость строительно-монтажных работ на 1 м ³ строительного объема	руб.	38,75
V1IV	Стоимость общая на расчетный показатель	"	4040
V1JA	ТРУДОЕМКОСТЬ		
V1JF	Построечные трудовые затраты	чел.дн.	1139
V1JR	То же на 1 м ³ строительного объема	то же	1,10
V1JV	То же на расчетный показатель	то же	113,90
V1KA	РАСХОДЫ		
V1KB	Расход строительных материалов		
	Цемент, приведенный к М 400	т	83,85
	То же на расчетный показатель	"	8,38
	Сталь	"	28,28
	Сталь, приведенная к классам А-I и Ст.3	"	31,50
	То же, на расчетный показатель		3,15
	Бетон и железобетон	м ³	253,88
	в том числе:		
	монолитный	"	174,47
	сборный	"	79,41
	Лесоматериалы	"	3,50
	Лесоматериалы, приведенные к круглому лесу	"	2,34
	ТЕХНИЧЕСКИЕ ХАРАКТЕРИСТИКИ		
G3NB	Объем строительный	м ³	1037,00
G3OB	Общая площадь	м ²	312
V1OK	Общая площадь на расчетный показатель	м ²	31,20
	ДОПОЛНИТЕЛЬНЫЕ ДАННЫЕ		
	За расчетный показатель приняты 100 м ³ полезной емкости резервуара (всего 10 ед.)		
	Сметная документация составлена в ценах и нормах 1984 г.		
V7EA	СОСТАВ ПРОЕКТНОЙ ДОКУМЕНТАЦИИ		
	Альбом I Конструкции железобетонные, технологическая, электротехническая части.		
	Альбом II Строительные изделия.		
	Альбом III Нестандартизированное оборудование. Спецификации оборудования.		
	Альбом IV Ведомости потребности в материалах.		
	Альбом V Сметы		
	Объем проектных материалов, приведенных к формату А4-284 форматки		
V7BA	АВТОР ПРОЕКТА: "МосводоканалНИИпроект" 107005 Москва, Плетешковский пер.4		
V7NA	УТВЕРЖДЕНИЕ: утвержден Мосгорисполкомом протоколом от 15.12.86 г. № 18 введен в действие Управлением водопроводно-канализационного хозяйства приказ № 273-А от 15.12.86 г.		
V7KA	ПОСТАВЩИК: МосводоканалНИИпроект, 105005, Москва, Плетешковский пер., 22		