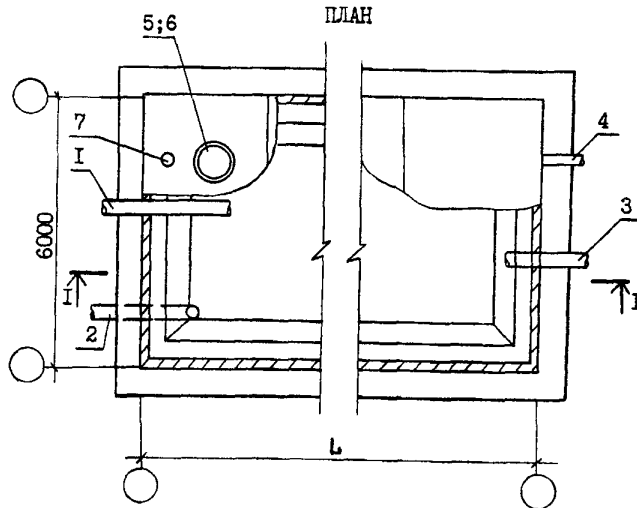
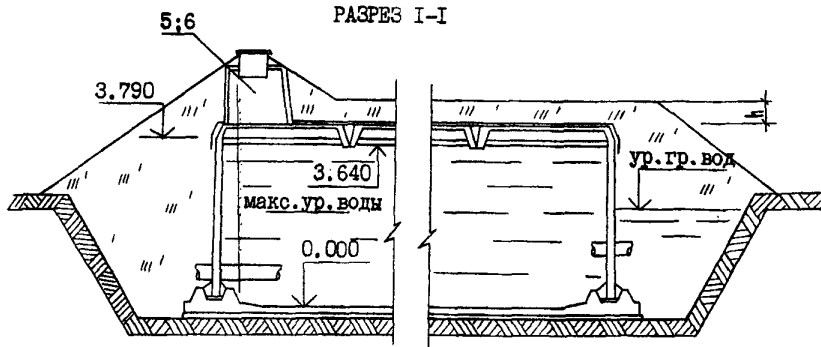


<p><b>СК-2</b></p>	<p>СТРОИТЕЛЬНЫЙ КАТАЛОГ ЧАСТЬ 2 ТИПОВЫЕ ПРОЕКТЫ ПРЕДПРИЯТИЙ, ЗДАНИЙ И СООРУЖЕНИЙ</p>	<p>ТИПОВОЙ ПРОЕКТ 901-4-71.83 УДК 621.642.3</p>
<p><b>ОАО «ЦПП»</b></p>	<p>РЕЗЕРВУАРЫ ДЛЯ ВОДЫ ПРЯМОУГОЛЬНЫЕ ЖЕЛЕЗОБЕТОННЫЕ СБОРНЫЕ ЕМКОСТЬЮ 100...300 М<sup>3</sup></p>	<p><b>ОЕРВ</b></p>
<p>АПРЕЛЬ 1984</p>		<p>На 2-х листах на 4-х страницах Страница I</p>



ЭКСПЛИКАЦИЯ ОБОРУДОВАНИЯ

Поз	Наименование	Кол
1.	Трубопровод подводящий	I
2.	" " - отводящий с решеткой	I
3.	" " - передвижной с гидроват-вором	I
4.	Трубопровод спускной	I
5.	Камера приборов сигнализации уровней	I
6.	Лук-лаз со стремянкой	I
7.	Дыхательное устройство	I

Марка резервуара при уровне грунтовых вод:		Длина резервуара
ниже 0,000	от 0,000 до 2,000	
толщина грунтовой засыпки покрытия		L M
h = 50 см	h = 50 см	
PE-50-1	PE-50M-1	6
PE-50-1,5	PE-50M-1,5	9
PE-50-2	PE-50M-2	12
PE-50-3	PE-50M-3	15

РЕЗЕРВУАРЫ ДЛЯ ВОДЫ ПРЯМОУГОЛЬНЫЕ ЖЕЛЕЗОБЕТОННЫЕ СБОРНЫЕ  
ЕМКОСТЬЮ 100...300 м<sup>3</sup>

ТИПОВОЙ ПРОЕКТ  
901-4-71.83

Лист I  
Страница 2

D1AA ТЕХНИЧЕСКАЯ ХАРАКТЕРИСТИКА

Резервуары предназначены для аккумуляции и хранения воды питьевого качества.

D2BA СТРОИТЕЛЬНЫЕ КОНСТРУКЦИИ И ИЗДЕЛИЯ

Днище - монолитный железобетон М200  
Стены - сборные железобетонные панели и блоки:  
панели рядовые - по серии 3.900-3 вып.4/82, т.р. I  
панели угловые - индивидуального изготовления из бетона М200, т.р. I  
блоки угловые - индивидуального изготовления из бетона М300, т.р. I  
Покрытие - сборные железобетонные плиты покрытия по серии 3.900-3 вып.15, т.р. I  
Камеры на покрытии - сборные железобетонные по серии 3.900-3 вып.15, т.р. I  
Наибольшая масса монтажного элемента (плита покрытия) - 4,8 т

H5UA ОТДЕЛКА

ВНУТРЕННЯЯ - бетонные поверхности, контактирующие с водой в резервуарах, должны быть гладкими, без раковин и пор. В сборных конструкциях отделка выполняется при изготовлении.

G2EE ИНЖЕНЕРНО-ГЕОЛОГИЧЕСКИЕ УСЛОВИЯ - обычные

N1BD РАСЧЕТНАЯ ТЕМПЕРАТУРА НАРУЖНОГО ВОЗДУХА - не ниже -30°С

J3NB ВЕС СНЕГОВОГО ПОКРОВА -  $\frac{150 \text{ кгс/м}^2}{1,47 \text{ кПа}}$

G2DD КЛИМАТИЧЕСКИЕ РАЙОНЫ СССР - I, II, III, IV

G3DT ТЕХНОЛОГИЧЕСКИЙ ПРОЦЕСС

В зависимости от назначения резервуар содержит регулирующий, пожарный, аварийный и контактный объемы воды.

Контроль и сигнализация уровней воды обеспечиваются уровнемерами ЭРСУ-3, ЭМУ-2, УКС-I и РУС в различных сочетаниях.

G1MD СЕЙСМИЧНОСТЬ: резервуар емк. 100м<sup>3</sup> может применяться в районе сейсмичностью до 8 баллов (включительно), резервуары емк. 150, 200, 300 м<sup>3</sup> - до 7 баллов.

РЕЗЕРВУАРЫ ДЛЯ ВОДЫ ПРЯМОУГОЛЬНЫЕ ЖЕЛЕЗОБЕТОННЫЕ СБОРНЫЕ ЕМКОСТЬЮ 100...300 м <sup>3</sup>		ТИПОВОЙ ПРОЕКТ 90Г-4-7Г.83		Лист 2 Страница 3		
Наименование		Количество при номинальной емкости резервуара м <sup>3</sup>				
		100	150	200	300	
V1IA	СТОИМОСТЬ					
V1IB	Общая сметная стоимость	тыс.руб.	5,91	7,45	9,03	10,57
	в том числе:					
V1IC	строительно-монтажных работ	"	5,75	7,26	8,76	10,26
V1IO	Оборудования	"	0,16	0,19	0,27	0,31
V1IV	Стоимость общая на расчетный показатель	руб.	51,84	42,57	38,26	35,58
V1JA	ТРУДОЕМКОСТЬ					
V1JF	Построечные трудовые затраты	чел.-дн.	104,5	123,4	143,4	180,2
V1JV	То же на расчетный показатель	"	0,91	0,70	0,60	0,60
V1KA	РАСХОДЫ					
V1KB	Расходы строительных материалов					
	Цемент	т	12,39	15,99	19,59	23,24
	Цемент, приведенный к М400.	"	12,29	15,89	19,39	22,99
	То же на расчетный показатель	кг	107,8	90,8	82,2	77,40
	Сталь	т	3,09	3,96	4,87	5,77
	Сталь, приведенная к классам А-I и С38/23	т	4,23	5,43	6,70	7,95
	То же на расчетный показатель	кг	37,10	31,02	28,39	26,76
	Бетон и железобетон	м <sup>3</sup>	41,18	53,91	66,63	79,36
	в том числе:					
	монолитный	"	22,95	30,35	37,74	45,14
	сборный	"	18,23	23,56	28,89	34,22
	То же на расчетный показатель	"	0,361	0,308	0,282	0,267
	Лесоматериалы	"	0,5	0,67	0,84	1,0
	Лесоматериалы, приведенные к круглому лесу	"	0,75	1,0	1,26	1,5
	ТЕХНИЧЕСКИЕ ХАРАКТЕРИСТИКИ					
G3NB	Фактическая емкость	м <sup>3</sup>	114	175	236	297
G3OC	Площадь застройки	м <sup>2</sup>	53,73	75,72	97,70	119,70

РЕЗЕРВУАРЫ ДЛЯ ВОДЫ ПРЯМОУГОЛЬНЫЕ ЖЕЛЕЗОБЕТОННЫЕ СБОРНЫЕ  
ЕМКОСТЬЮ 100...300 м<sup>3</sup>

ТИПОВОЙ ПРОЕКТ  
90I-4-7I.83

Лист 2  
Страница 4

ДОПОЛНИТЕЛЬНЫЕ ДАННЫЕ

Расшифровка марки резервуара: РЕ-50М-2

Буквы РЕ - наименование сооружения - резервуар;

первый цифровой индекс - толщина грунтовой засыпки покрытия в см - 50 см;

буква М при этом индексе - допускается подпор грунтовых вод;

при отсутствии буквы М подпор не допускается;

второй цифровой индекс - номинальная емкость резервуара в сотнях м<sup>3</sup> - 200 м<sup>3</sup>

Исполнения РЕ-50 и РЕ-50М обеспечивают нормальную эксплуатацию резервуара в обычных условиях. При неблагоприятном сочетании низких температур воздуха (ниже -30°C), поступающей в резервуар воды (ниже +1°C) с малой кратностью обмена (менее 1 раза в 2 суток) для обеспечения необходимого сопротивления теплопередаче вместо исполнений РЕ-50 и РЕ-50М могут быть применены исполнения РЕ-75 или РЕ-75М соответственно, конструкции которых также разработаны в рабочих чертежах.

В проекте разработаны резервуары хозяйственно-питьевого водоснабжения, содержащие воду, подготовленную для подачи непосредственно потребителю. Для прочих резервуаров (в том числе резервуаров технической воды) приведены упрощенные конструктивные решения.

Технико-экономические показатели приведены для резервуаров марки РЕ-50 (основное исполнение).

Расчетный показатель - I м<sup>3</sup> фактической емкости.

Сметная документация составлена в нормах и ценах 1984г.

В7БА СОСТАВ ПРОЕКТНОЙ ДОКУМЕНТАЦИИ

Альбом I Пояснительная записка. Материалы для проектирования резервуаров емк. 50...20000 м<sup>3</sup> (из ТП 90I-4-76.83)

Альбом II Технологические трубопроводы и сигнализация резервуаров емк. 50...20000 м<sup>3</sup> (из ТП 90I-4-76.83)

Альбом III Конструкции железобетонные

Альбом IV Строительные изделия резервуаров емк. 50...1400 м<sup>3</sup> (из ТП 90I-4-72.83)

Альбом V Сметы

Альбом VI Ведомость потребности в материалах.

Примененная проектная документация: "Фильтры поглотители для резервуаров чистой воды", распространяемые Тбилисским филиалом ЦИП.

Емкость резервуара, м <sup>3</sup>	Для районов с расчетной зимней температурой воздуха	
	выше -5°C	-5°C и ниже
100 ... 300	ТП 090I-9-1.83	ТП 090I-9-8.83

Объем проектных материалов, приведенных к формату А4 - 113 форматок

В7БА АВТОР ПРОЕКТА Союзводоканалпроект, И1794I ГСИ-I, В-33I, проспект Вернадского, д.29.

В7НА УТВЕРЖДЕНИЕ Утвержден Госстроем СССР  
протокол № 53 от 30.06.82  
Введен в действие  
В/О Союзводоканалниипроект приказ № 315 от 19 декабря 1983 г.

В7КА ПОСТАВЩИК ОАО «ЦПП», 127238, Москва, Дмитровское ш., 46, к. 2

Инв. № I9236  
Кат.л. № 049182